

Гибридные технологии и оборудование аддитивного синтеза изделий

Андрей Викторович Киричек¹, д.т.н.,

Олег Николаевич Федонин², д.т.н.,

Александр Владимирович Хандожко³, д.т.н.,

Александр Александрович Жирков⁴, к.т.н.,

Дмитрий Львович Соловьев⁵, д.т.н.,

Сергей Владимирович Баринов⁶, к.т.н.

^{1,2,3,4} Брянский государственный технический университет, Брянск, Россия

^{5, 6} Владимирский государственный университет им. А.Г. и Н.Г. Столетовых,
Муромский институт (филиал), Муром, Россия

¹avkbgtu@gmail.com, <https://orcid.org/0000-0002-3823-0501>

²rector@tu-bryansk.ru, <https://orcid.org/0000-0002-3511-699X>

³chandosh@yandex.ru, <https://orcid.org/0000-0002-0604-8537>

⁴ms-portal@rambler.ru, <https://orcid.org/0000-0000-0000-0000>

⁵murstin@yandex.ru, <https://orcid.org/0000-0000-0000-0000>

⁶box64@rambler.ru <https://orcid.org/0000-0002-1341-446X>

Аннотация. Приведен сравнительный анализ современных технологий аддитивного синтеза изделий, реализуемых посредством специализированного гибридного оборудования, позволяющего последовательно или параллельно-последовательно совмещать процессы синтеза, механической обработки резанием и/или деформационного упрочнения. Выявлены существенные преимущества гибридных технологий аддитивного синтеза.

Ключевые слова: поверхностный слой, деформационное упрочнение, волна деформации, структура и свойства материала, технология механической обработки, аддитивные технологии, 3DMP-синтез, электродуговая сварка

Для цитирования: Киричек А.В., Федонин О.Н., Хандожко А.В., Жирков А.А., Соловьев Д.Л., Баринов С.В. Гибридные технологии и оборудование аддитивного синтеза изделий // Научноёмкие технологии в машиностроении. – 2022. – №8 (134). – С. 31-38. doi: 10.30987/2223-4608-2022-8-31-38

Original article

Hybrid technologies and technical equipment for additive synthesis of products

Andrey V. Kirichek¹, Dr. Sc. Tech.,

Oleg N. Fedonin², Dr. Sc. Tech.,

Alexander V. Khandozhko³, Dr. Sc. Tech.,

Alexander A. Zhirkov⁴, Can. Sc. Tech.,

Dmitry L. Solov'yov⁵, Dr. Sc. Tech.

Sergey V. Barinov⁶, Can. Sc. Tech.

^{1, 2, 3, 4} Bryansk State Technical University, Bryansk, Russia

^{5, 6} Vladimir State University named after A. G. and N. G. Stoletovs,

Murom Institute Branch of Vladimir State University, Murom, Russia

¹avkbgtu@gmail.com, ²rector@tu-bryansk.ru, ³chandosh@yandex.ru,

⁴ms-portal@rambler.ru, ⁵murstin@yandex.ru, ⁶box64@rambler.ru

Annotation. A comparative study of modern technologies for additive synthesis of products feasible due to specialized hybrid technical equipment, making possible to combine the processes of synthesis, machining and/or strainer-hardening sequentially or parallel-sequentially, is given. The essential advantages of hybrid technologies of additive synthesis are found.

Keywords: facial layer, strainer- hardening, strain wave, material structure and properties, tooling method, additive technologies, 3DMP- synthesis, arc welding

For citation: Kirichek A.V., Fedonin O.N., Khandozhko A.V., Zhirkov A.A., Solov'yov D.L., Barinov S.V. Hybrid technologies and technical equipment for additive synthesis of products. / Science intensive technologies in Mechanical Engineering, 2022, no.8 (134), pp. 31-38. doi: 10.30987/2223-4608-2022-8-31-38

Аддитивные технологии (АТ, Additive Manufacturing) послойного синтеза изделий из порошка или проволоки с использованием энергии лазера, источника плазмы или электрической дуги уже приобрели статус стратегически важных, приоритетных технологий машиностроения, авиастроения, ракетостроения. Аддитивный синтез предполагает изготовление изделия по данным цифровой модели (или САД-модели) методом послойного добавления материала, имеет множество достоинств: возможность создания сложнопрофильных и биметаллических деталей за один технологический передел из порошка или проволоки, сокращение количества операций и межоперационных заделов, повышение коэффициента использования материала и т. д.

Среднегодовые темпы роста мирового рынка аддитивных технологий (АТ) составляют: за 2007...2013 – 19 %, а в 2013...2021 годах – до 32 % (прогноз Wohler Associates). Лидерами аддитивных технологий являются США, Германия и Китай. В 22 странах созданы национальные ассоциации по аддитивным технологиям, объединенные в альянс GARPA. Рынок аддитивного оборудования и аддитивного производства металлических изделий растет огромными темпами. По мнению аналитиков ОАО «ОДК», динамика развития аддитивного производства будет характеризоваться следующими показателями:

– сегодня скорость изготовления одного изделия (прототипы; тестовые модели; детали авиационно-космической техники) составляет несколько дней, объем их производства характеризуется десятками изделий;

– через 3 – 5 лет скорость изготовления одного изделия (детали самолетов; двигателей; сложных систем) будет составлять часы, объем их производства измеряться сотнями изделий;

– через 5 – 10 лет скорость изготовления одного изделия (компоненты и детали массового производства) будет составлять минуты, объем их производства измеряться тысячами изделий.

Лидирующими отраслями в области АТ являются аэрокосмическая и автомобильная. Корпорация Boeing сегодня изготавливает при помощи 3D-печати более 22 тысяч деталей для десяти марок гражданских и военных самолетов. Несмотря на стремительное развитие и внедрение в производство мировыми лидерами авиакосмического и военно-промышленного комплекса (Airbus;

Boeing; Northrop Grumman; Lockheed Martin; General Electric) технологии 3D-печати металлических изделий сталкиваются с серьезными научно-технологическими вызовами и проблемами, требующими углубленного понимания физической природы и фундаментальных основ происходящих новых металлургических и других процессов, существенно отличающихся от классических технологий и порошковой металлургии.

Недостатки, препятствующие широкому распространению АТ:

– геометрические размеры выращиваемых деталей обеспечиваются с погрешностью в несколько десятых долей миллиметра, что недопустимо для базовых и посадочных поверхностей ответственных деталей наукоемких отраслей промышленности;

– механические свойства материала выращенных изделий в лучшем случае соответствует нижнему уровню механических свойств проката, но чаще соответствуют механическим свойствам литого материала, что для ответственных деталей недостаточно. Вследствие физических особенностей процесса аддитивного синтеза, в металле всегда присутствуют дефекты структуры в виде пор и несплошностей, количество которых многократно возрастает при интенсификации процесса. Пory и несплошности отрицательно сказываются на прочности и эксплуатационных свойствах изделия;

– производительность процесса аддитивного выращивания очень низкая, оборудование и расходные материалы (порошок) дороги, технологическая себестоимость продукции весьма высокая. Массово порошки для аддитивного производства выпускаются только за рубежом, причем часто порошок одного производителя не подходит для использования на оборудовании другого производителя. Проблема импортозамещения решается частично.

Из всего многообразия АТ, наиболее перспективными сегодня являются технологии синтеза деталей из проволоки. Проволочные АТ, по сравнению с порошковыми, обладают многократно более высокой производительностью (до 600 см³/час) и практически не имеют ограничений по размерам выращиваемых изделий. В отличие от порошковых материалов для АТ, стоимость проволоки в 10...17 раз ниже, а производительность оборудования, использующего проволоку в качестве модельного материала – в 3...10 раз выше. В виде проволоки доступны материалы более широкого спектра: никелевые сплавы,

нержавеющие и инструментальные стали, сплавы CoCr и многие другие, стоимость которых по сравнению с порошками существенно ниже. При этом нет необходимости замыкаться на конкретного производителя, возможно использование отечественной продукции.

Компания Sciaky (США) создала аддитивную машину, в которой построение детали производится методом послойного наваривания материала в расплаве, сформированном электронным лучом в вакууме. Технология, названная EBDM – Electron beam Direct Manufacturing («прямое производство посредством электронного пучка»), считается перспективной для промышленного применения. Основное преимущество технологии – высокая производительность – 7...18 кг/ч, что позволяет выращивать крупные детали, размеры которых исчисляются метрами, что невозможно или чрезмерно дорого обеспечить другими аддитивными технологиями. Модельным материалом здесь является металлический прутки или проволока. Недостатком является низкое качество поверхности синтезированной детали.

Аналогичную технологию, также относящуюся к группе Direct Deposition, в 2004 году запатентовала компания Honeywell Aerospace. Отличительной особенностью является использование в качестве источника энергии для плавления плазматрона, ионизирующего инертный газ и генерирующего поток плазмы, температура которой достигает 5000...30 000 К. Достоинство – относительно невысокая стоимость по сравнению с лазерными системами.

Появление 3DMP-метода (3D Metal Print – осаждение/наплавка проволоки методом электродуговой сварки – gas metal arc welding, GMA welding, (GMAW) или Wire + Arc Additive Manufacturing (WAAM)) синтеза деталей создало реальную конкуренцию традиционным технологиям механической обработки даже по экономической эффективности. В отличие от известных процессов ручной, полу- или автоматической сварки (GMAW) в среде инертного газа (metal inert gas, MIG) или активного газа (metal active gas, MAG) 3DMP-технология – полностью автоматизированный процесс, использующий массивы CAD/CAM данных. За рубежом 3DMP-технология получила взрывное развитие, ее успешно продвигают компании Norsk Titanium (Норвегия), GEFERTEC GmbH (Германия, с 2015 г.), Relativity Space (США, с 2015 г.). В июне 2019 года Relativity Space

подписала соглашение с NASA о переоборудовании фабрики в Миссисипи в «первый в мире автоматизированный завод по производству ракет» Relativity Space Terran 1. На фабрике компания планирует использовать принтер Stargate, который может быть размещен на движущейся платформе для печати частей ракеты высотой в здание.

Об актуальности научной проблематики свидетельствует стремительный рост числа публикаций по исследованию процессов аддитивного производства в целом и процессов 3DMP-синтеза в частности [1, 2].

Наша страна пока еще серьезно отстает от лидеров в области АТ. Точками роста в создании новых АТ являются университеты и учреждения науки. Санкт-Петербургский Политехнический Университет Петра Великого предлагает технологию прямого лазерного выращивания из порошка. Санкт-Петербургский государственный морской технический университет (Институт лазерных и сварочных технологий) – предлагает оборудование и технологии собственной разработки, в том числе гибридный комплекс прямого лазерного выращивания из порошка на базе станка с ЧПУ. Концерн «Калашников» разработал и предлагает гибридное оборудование RusMelt 300M прямого лазерного выращивания из металлического порошка на базе станка с ЧПУ собственного производства.

В настоящее время Россия не имеет серийно выпускающегося аддитивного оборудования собственного производства с использованием в качестве модельного фидстока металлической проволоки. Институт физики прочности и материаловедения СО РАН (ИФПМ СО РАН) предлагает 3D-принтер, который использует нагрев сфокусированным электронным лучом в вакууме металлопластиковых и металлических филаментов, которые могут быть как проволочными, так и порошковыми. Томский Институт физики прочности и материаловедения (ИФПМ) СО РАН разрабатывает 3D-принтер для печати крупногабаритных металлических изделий, основанный на технологии электронно-лучевого наплавления металлических прутков. В 2020-2021 г. ВИАМ приобрел проволочное аддитивное оборудование фирмы GEFERTEC, сведения о выполненных на нем работах еще не опубликованы.

Известно, что вследствие недостаточного качества, твердости и прочности синтезируемого изделия, присущего всем АТ, до сих пор сохраняется трудно преодолимое процентное

соотношение между синтезируемыми моделями и деталями, составляющее от 60/40 до 80/20 даже в передовых странах мира. Проблема перехода на качественно новый уровень решения научных и производственных задач может быть успешно решена путем создания гибридных аддитивно-упрочняющих технологий [3, 4].

Идея деформационного упрочнения синтезируемой детали, впервые предложенная в патенте US 20070122560, 2007 г., все еще остается недостаточно проработанной. Имеются отдельные публикации, посвященные исследованию гибридных аддитивно-упрочняющих процессов [5, 6]. Повышением качества изделий и устранением присущих WAAM недостатков (низкое качество поверхности, высокая пористость и дефекты микроструктуры) занимается международная группа ученых из лиссабонского университета NOVA (Португалия) и института исследований материалов Центра Гельмгольца (Германия). Ими предложен новый вариант технологии WAAM, который включает процесс локальнойковки послойно наносимого материала непосредственно в процессе производства сразу после осаждения при высоких температурах, в связи с чем данный способ получил название HF-WAAM (Hot Forging Wire and Arc Additive Manufactu-

ring) [7]. Хороший результат достигается в результате как холодной, так и горячей межслойной прокатки синтезируемых слоев [8 – 10]. Однако такой процесс предъявляет высокие требования к жесткости оборудования и точности позиционирования его исполнительных органов, робот в этом случае применить нельзя. Такое оборудование еще только предстоит создать.

Пермский национальный исследовательский политехнический университет (ПНИПУ) и группа компаний «Гибридное аддитивное производство» продемонстрировали на выставке «Металлообработка-2019» гибридную аддитивную установку АТ-300 для 3D-печати и обработки металлических изделий, которая сочетает технологию 3D-печати методом плазменного наплавления металлической проволоки с механическим упрочнением и постобработкой [11].

В результате выполнения в 2016-2020 гг. в Брянском государственном техническом университете проекта, поддержанного Фондом перспективных исследований (ФПИ), создано уникальное проволочное гибридное аддитивное оборудование портального и токарного типа, компоновка которого приведена на рис. 1, 2.

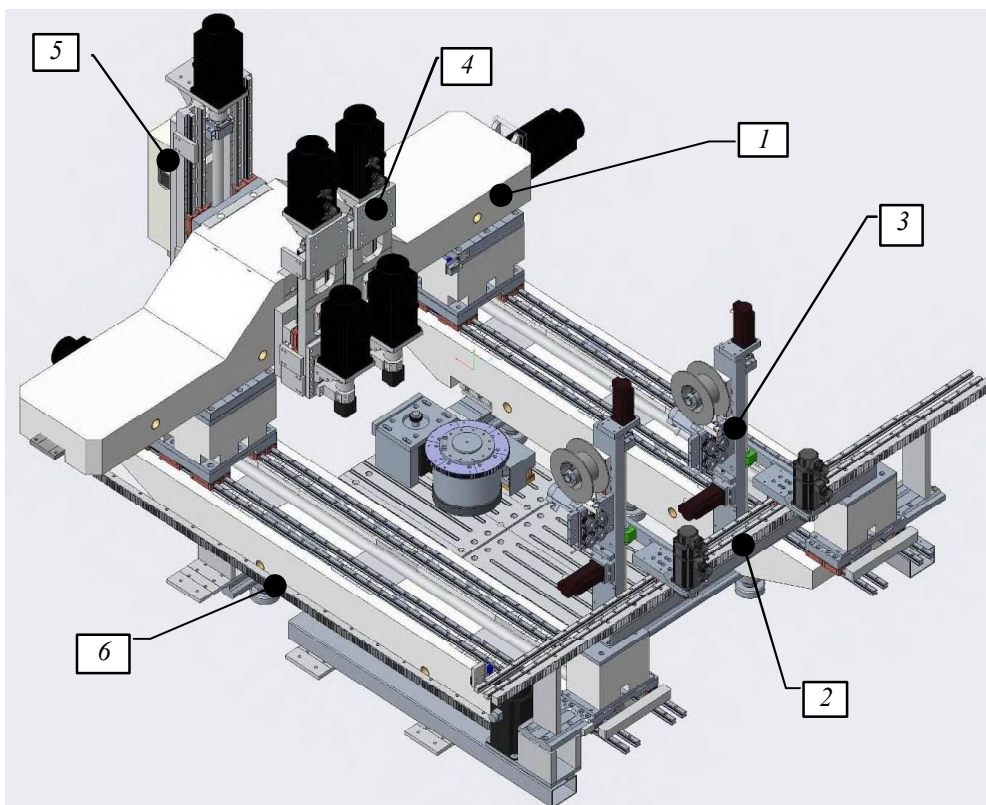


Рис. 1. Компоновка модульного гибридного оборудования портального типа:

1 – силовой портал; 2 – портал аддитивных модулей; 3 – аддитивные модули; 4 – фрезерные модули; 5 – генератор импульсов; 6 – рейки независимого продольного хода портала аддитивных модулей

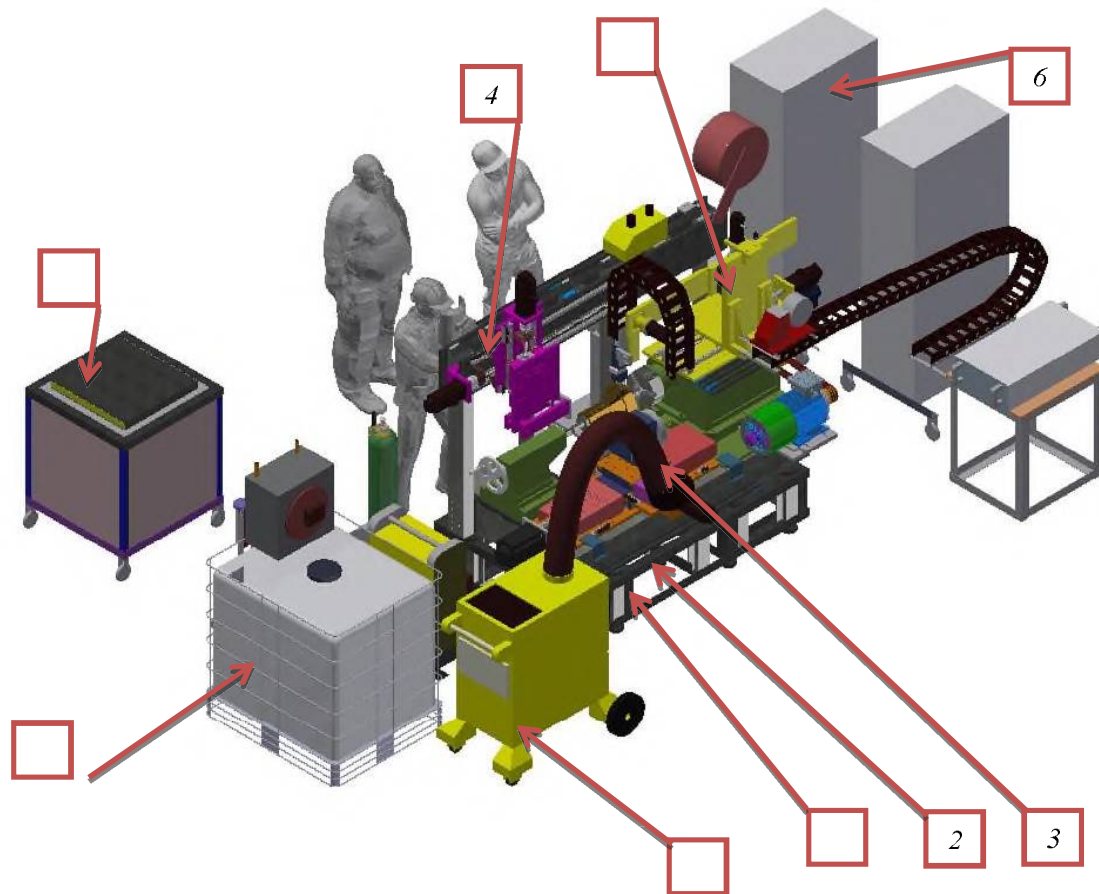


Рис. 2. Компонновка модульного гибридного оборудования токарного типа:

1 – каркас; 2 – станина; 3 – субтрактивный модуль; 4 – упрочняющий модуль; 5 – аддитивный модуль; 6 – электрошкафы со стойкой УЧПУ; 7 – печь; 8 – система охлаждения; 9 – передвижной электростатический фильтр

Оборудование предназначено для реализации гибридных аддитивно-субтрактивно-упрочняющих технологий с применением 3DMP-синтеза и волнового деформационного упрочнения (ВДУ) [12].

Предлагаемое решение обладает кратным преимуществом по техническим и технологическим характеристикам по сравнению с аналогами. Благодаря послойному ВДУ появляется возможность синтеза высокопрочных изделий. Экспериментально подтверждены более высокие механические свойства синтезированных и упрочненных образцов, по сравнению с синтезированными без упрочнения: твердость – в 2,5...2,6 раза, предел текучести – в 2...2,2 раза, предел прочности – в 1,5...1,7 раза, что впервые и существенно (в 1,4...2,5 раза) превышает аналогичные свойства проката из материала той же марки.

В основе технологии ВДУ – удар через промежуточное звено – волновод, благодаря которому в ударной системе генерируется волна деформации. Волна деформации – поток импульсов с заданной скважностью, энергией и длительностью, отличающихся наличием не только головной, но и хвостовой части, которая формируется за счет отражения и наложения упругих волн в бойке, волноводе,

упрочняемом изделии. Это позволяет в 10 раз увеличить длительность импульса, в несколько раз увеличить коэффициент полезного действия энергии удара и глубину упрочнения.

Процесс статико-импульсной обработки (СИО) волновым деформационным упрочнением (ВДУ) разработан в России (Патент № 2098259 РФ. Способ статико-импульсной обработки поверхностным пластическим деформированием / А.Г. Лазуткин, А.В. Киричек, Д.Л. Соловьев. Бюл. № 34, 1997). В основе технологии – удар через промежуточное звено – волновод, благодаря которому в ударной системе генерируется волна деформации. Волна деформации – поток импульсов с заданной скважностью, энергией и длительностью, отличающихся наличием не только головной, но и хвостовой части, которая формируется за счет отражения и наложения упругих волн в бойке, волноводе, упрочняемом изделии. Это позволяет в 10 раз увеличить длительность импульса, в несколько раз увеличить коэффициент полезного действия энергии удара и глубину упрочнения. Процесс ВДУ управляется большим количеством технологических факторов, значения которых варьируются в широком диапазоне [13].

Процесс 3DMP-синтеза еще недостаточно изучен, крайне редки данные о выборе параметров процесса и способов дополнительной обработки изделий, обеспечивающих возможность управления микроструктурой, кинетикой кристаллизации и свойствами синтезированного материала. Новая технология, хотя и создана на базе теории и практики сварки, тем не менее имеет принципиальные отличительные особенности. При реализации процессов сварки, в отличие от WAAM, нет необходимости решать задачи формообразования, при разработке эквидистанты движения фидстока заботиться о точном соблюдении заданной траектории и скорости перемещения по ней.

Так как синтезируемые изделия преимущественно габаритные, необходим расчет нестационарных температурных полей, величины коробления (усадки), сказывающейся на точности формы и размеров изделия. Программное обеспечение, универсальные модели процесса отсутствуют. Вследствие новизны процесса, отработка технологии изготовления каждой новой детали все еще требует проведения научных исследований. Разработка гибридной аддитивно-упрочняющей технологии требует совместного решения задач синтеза и деформационного упрочнения синтезируемого материала, исследования взаимосвязанных закономерностей формирования параметров микроструктуры, механических и эксплуатационных свойств. Несмотря на быстрый рост числа исследований, в литературе крайне редки данные о выборе параметров процесса и способов дополнительной обработки изделий, обеспечивающих возможность управления микроструктурой, кинетикой кристаллизации и свойствами синтезированного материала.

Новизна выполненных исследований заключается в следующем:

- научной концепции послыно-периодического волнового деформационного упрочнения (ВДУ) синтезируемых 3DMP-методом металлических изделий;

- установлении закономерностей формирования нестационарных полей температур в процессе 3DMP-синтеза во взаимосвязи с размерами и геометрическими параметрами изделия, технологической стратегией 3DMP-синтеза и упрочнения;

- выявлении закономерностей и распространении положений теории технологического наследования при прямом послыном 3DMP-синтезе деталей из металлической

проволоки, совмещенным с периодическим ВДУ, применительно к особенностям строения и свойствам материала, установлении взаимосвязей «параметры процесса – микроструктура – свойства»

В основу разработанных технических и технологических решений положены следующие основные научные результаты:

- теоретико-экспериментально обоснованный интерференционный механизм ударно-волнового деформационного структурирования материалов [14, 15];

- условия энергетической эффективности ВДУ, выявленные моделированием напряженно-деформированного состояния элементов ударной системы и очага деформации [16];

- динамическая модель температурных полей, формирующихся при синтезе цилиндрической оболочки из проволоки 3DMP-методом, выявленные закономерности нагрева и охлаждения отдельных слоев и детали в целом [17];

- общие закономерности технологического наследования особенностей структурного строения и свойств поверхностного слоя синтезируемой из проволоки 3DMP-методом детали, вызванных послыным и периодическим ВДУ, выявленные применительно к сталям и сплавам группы Cr-Ni и Cr-Ni-Mo [18, 19];

- патенты, подтверждающие техническую новизну предложенных решений:

- патент на изобретение № 2750603 С1. Устройство для создания деталей аддитивно-субтрактивно-упрочняющей технологией / Киричек А.В., Соловьев Д.Л., Жирков А.А., Терехов М.В. Оpubл. 29.06.2021.

- патент на изобретение № 2755081 С1. Устройство для наплавки с упрочнением волной деформации / Киричек А.В., Соловьев Д.Л. Оpubл. 13.09.2021.

Выводы и результаты

Разработано оборудование и аддитивно-субтрактивно-упрочняющая технология (АСУТ) производства крупногабаритных металлических изделий из проволоки электродуговым методом (3DMP, HF WAAM), которые отличаются коэффициентом использования материала выше 0,6, высокой производительностью синтеза (более 400 см³/ч), достаточной для ответственных изделий точностью (0,02 мм и выше) и, благодаря послыному волновому деформационному упрочнению (ВДУ), прочностью, возможностью синтеза биметаллических изделий.

Экспериментально подтверждены более

высокие механические свойства синтезированных и упрочненных образцов из сталей и сплавов группы Cr-Ni и Cr-Ni-Mo, по сравнению с синтезированными и неупрочненными: твердость – в 2,5...2,6 раза, предел текучести – в 2...2,2 раза, предел прочности – в 1,5...1,7 раза, что впервые и существенно (в 1,4...2,5 раза) превышает аналогичные свойства проката из материала той же марки.

Предлагаемое комплексное решение разработано впервые, конкурентоспособно традиционным технологиям по экономической эффективности, обладает кратным преимуществом по техническим и технологическим характеристикам, не имеет прямых аналогов.

СПИСОК ИСТОЧНИКОВ

1. **Effect of wire and arc additive manufacturing (WAAM) process parameters on bead geometry and microstructure / Malcolm Dinovitzer, Xiaohu Chen, Jeremy Laliberte et. al. // Additive Manufacturing. – 2019. – Vol. 26. – PP. 138-146.**
2. **Heat source management in wirearc additive manufacturing process for Al-Mg and Al-Si alloys / Kohei Oyamaa, Spyros Diplasb, Mohammed M'hamdib et. al.// Additive Manufacturing. – 2019. – Vol. 26. – PP. 180-192.**
3. **Аддитивно-субтрактивные технологии – эффективный подход к инновационному производству / А.В. Киричек, О.Н. Федонин, Д.Л. Соловьев и др. // Вестник Брянского государственного технического университета. – 2019. – №8 (81). – С. 4-10. DOI: 10.30987/article_5d6cbe42004700.14416796.**
4. **Возможности аддитивно-субтрактивно-упрочняющей технологии / А.В. Киричек, Д.Л. Соловьев, А.А. Жирков и др. // Вестник Брянского государственного технического университета. – 2016. – №4 (52). – С. 151-160. DOI: 10.12737/23204.**
5. **Improving mechanical properties of wire plus arc additively manufactured maraging steel through plastic deformation enhanced aging response / Xiangfang Xu, Supriyo Ganguly, Jialuo Ding et. al. // Materials Science & Engineering A. 2019. 747. 111-118.**
6. **A calculation model to predict the impact stress field and depth of plastic deformation zone of additive manufactured parts in the process of ultrasonic impact treatment / Changping Zhou, Fengchun Jiang, De Xu et. al. // Journal of Materials Processing Tech. 2020. Vol. 280. 116599**
7. **Flemings M.C.** Behavior of metal alloys in the semisolid state, Metall. Trans. A. 1991. 22. 957–981, <https://doi.org/10.1007/BF02661090>
8. **High Pressure Interpass Rolling of Wire + Arc Additively Manufactured Titanium Components / P.A. Colegrove, F. Martina, M.J. Roy et. al. // Advanced Materials Research, 2014, 996, 694-700.**
9. **Zhang H.O., Rui W., Liye L., Wang G.L.** HDMMR technology for the aircraft metal part // Rapid Prototyping Journal. 2016. 22. 857-863.
10. **Xie Y., Zhang H., Zhou F.** Improvement in geometrical accuracy and mechanical property for arc-based additive manufacturing using metamorphic rolling mechanism / J. Manuf. Sci. Eng. 2016. 138. 111002.
11. [Электронный ресурс]: [today.ru / blogs / news3dto-](http://today.ru/blogs/news3dto-day/perm-national-research-polytechnic-university-demonstrated-a-hybrid-ad)

[day/perm-national-research-polytechnic-university-demonstrated-a-hybrid-ad](http://today.ru/blogs/news3dto-day/perm-national-research-polytechnic-university-demonstrated-a-hybrid-ad)

12. [Электронный ресурс]: <https://www.youtube.com/watch?v=4wA6NezbnFw>; <https://fpi.gov.ru/press/media/popmekh-ognem-i-volnoy/>; <https://fpi.gov.ru/press/media/nvo-dvigateli-poydut-kak-pod-kopirku/>

13. **Киричек, А.В., Соловьев, Д.Л., Лазуткин, А.Г.** Технология и оборудование статико-импульсной обработки поверхностным пластическим деформированием. М.: Машиностроение, 2004. – 288 с.

14. **Kirichek A.V., Barinov S.V.** Relationship Between Processing Parameters Product Dimensions and Wave Strain Hardening // Journal of Manufacturing Science and Engineering (Q1) (2022), 144(3): 034501.

15. **Опытное подтверждение интерференционного механизма ударно-волнового деформационного структурирования материалов / А.П. Кузьменко, М.М. Тан, А.В. Киричек и др. // Известия Юго-Западного государственного университета. Серия: Техника и технологии. – 2020. – Т. 10. – № 2. – С. 98-120.**

16. **Энергетические закономерности импульсного нагружения системами с промежуточным звеном / Киричек А.В., Баринов С.В. и др. // Вестник Брянского государственного технического университета. – 2017. – №1 (54). – С. 83-90.**

17. **Kirichek A.V., Barinov S.V., Fedonina S.O.** Finite Element Modeling and Visualization of additive ring growing by 3DMP method // CEUR Workshop Proceedings. 2020. DOI: 10.51130/graphicon-2020-2-4-40

18. **Киричек, А.В., Соловьев, Д.Л., Федонина, С.О.** Проявление технологической наследственности при исследовании твердости деформационно-термически упрочненных сталей // Научные технологии в машиностроении. – 2019. – №8 (98). – С. 25-28.

19. **Киричек, А.В., Федонин, О.Н., Федонина, С.О., Сергеев, А.Г.** Сравнительная оценка влияния технологического аддитивного синтеза на количество и размер пор в изделии // Научные технологии в машиностроении. – 2022. – №5 (131). – С. 20-26.

REFERENCES

1. **Effect of wire and arc additive manufacturing (WAAM) process parameters on bead geometry and microstructure. Malcolm Dinovitzer, Xiaohu Chen, Jeremy Laliberte, Xiao Huang, Hanspeter Frei // Additive Manufacturing 26 (2019). pp.138–146.**
2. **Heat source management in wirearc additive manufacturing process for Al-Mg and Al-Si alloys. Kohei Oyamaa, Spyros Diplasb, Mohammed M'hamdib, Anette E. Gunnæsc, Amin S. Azar // Additive Manufacturing 26 (2019). pp.180–192.**
3. **Kirichek A.V., Fedonin O.N., Solov'ev D.L., Zhirkov A.A., Khandozhko A.V., Smolentsev E.V.** Additive-subtractive technologies - an effective approach to innovative production / Bulletin of the Bryansk State Technical University, 2019, no. 8 (81), pp. 4-10. DOI: 10.30987/article_5d6cbe42004700.14416796.
4. **Kirichek A.V., Soloviev D.L., Zhirkov A.A., Fedonin O.N., Fedonina S.O., Khandozhko A.V.** Possibilities of additive-subtractive-strengthening technology / Bulletin of the Bryansk State Technical University, 2016, no. 4 (52). pp. 151-160. DOI: 10.12737/23204.
5. **Improving mechanical properties of wire plus arc additively manufactured maraging steel through plastic deformation enhanced aging response. Xiangfang Xu, Supriyo Ganguly, Jialuo Ding, Philip Dirisu, Filomeno Martina, Xianwei Liu, Stewart W. Williams // Materials Science & Engineering A 747 (2019). pp. 111–118.**

6. A calculation model to predict the impact stress field and depth of plastic deformation zone of additive manufactured parts in the process of ultrasonic impact treatment. Changping Zhou, Fengchun Jiang, De Xu, Chunhuan Guo, Chengzhi Zhao, Zhenqiang Wang, Jiandong Wang // Journal of Materials Processing Tech. 280 (2020) 116599

7. M.C. Flemings, Behavior of metal alloys in the semi-solid state, Metall. Trans. A 22 (1991). pp. 957–981, <https://doi.org/10.1007/BF02661090>

8. P.A. Colegrove, F. Martina, M.J. Roy, B.A. Szost, S. Terzi, S.W. Williams, P.J. Withers, D. Jarvis, High Pressure Interpass Rolling of Wire + Arc Additively Manufactured Titanium Components, (2014), <https://doi.org/10.4028/www.scientific.net/AMR.996.694>

9. H.O. Zhang, W. Rui, L. Liye, G.L. Wang, HDMR technology for the aircraft metal part, Rapid Prototyp. J. 22 (2016). pp. 857–863, <https://doi.org/10.1108/RPJ-05-2015>

10. Y. Xie, H. Zhang, F. Zhou, Improvement in geometrical accuracy and mechanical property for arc-based additive manufacturing using metamorphic rolling mechanism, J. Manuf. Sci. Eng. 138 (2016) 111002, <https://doi.org/10.1115/1.4032079>

11. <https://www.dtoday.ru/blogs/news3today/permanent-research-polytechnic-university-demonstrated-a-hybrid-ad>

12. <https://www.youtube.com/watch?v=4wA6NezbnFw>; <https://fpi.gov.ru/press/media/popmekh-ognem-i-volnoy/>; <https://fpi.gov.ru/press/media/nvo-dvigateli-poydut-kak-podkopirku/>

13. Kirichek A.V., Soloviev D.L., Lazutkin A.G. Technology and equipment of static-pulse treatment by

surface plastic deformation. Technologist's library. Moscow: Mashinostroenie Publ., 2004, 288 p.

14. Kirichek A.V., Barinov S.V. Relationship Between Processing Parameters Product Dimensions and Wave Strain Hardening // Journal of Manufacturing Science and Engineering (Q1) (2022), 144(3): 034501 <https://doi.org/10.1115/1.4052008>.

15. Kuzmenko A.P., Tan M.M., Kirichek A.V., Soloviev D.L., Barinov S.V. Experimental confirmation of the interference mechanism of shock-wave strain structuring of materials // Izvestiya Yugo-Zapadnogo gosudarstvennogo universita. Series: Engineering and Technology, 2020, vol. 10, no. 2. pp. 98-120.

16. Kirichek, A.V., Barinov, S.V., Yashin, A.V., Zaitsev, A.A. Energy regularities of pulse loading by systems with an interagent / Bulletin of the Bryansk State Technical University, 2017, no. 1 (54), pp. 83-90 DOI: 10.12737/24896.

17. Kirichek A.V., Barinov S.V., Fedonina S.O. Finite Element Modeling and Visualization of additive ring growing by 3DMP method // CEUR Workshop Proceedings (2020). DOI: 10.51130/graphicon-2020-2-4-40

18. Kirichek A.V., Soloviev D.L., Fedyunina S.O. Technological inheritance manifestation at hardness investigations of deformation-thermal strengthened steels/ Science intensive technologies in mechanical engineering, 2019, no. 8 (98), pp. 25-28. DOI: 10.30987/article_5d2635cb4d7804.69744207.

19. Kirichek A.V., Fedonin O.N., Fedonina S.O., Sergeev A.G. Comparative evaluation of the effect of additive synthesis technologies on the number and size of pores in the product/ Science intensive technologies in mechanical engineering, 2022, no. 5 (131), pp. 20-26.

Вклад авторов: все авторы сделали эквивалентный вклад в подготовку публикации. Авторы заявляют об отсутствии конфликта интересов.

Contribution of the authors: the authors contributed equally to this article. The authors declare no conflicts of interests.

Статья поступила в редакцию 06.06.2022; одобрена после рецензирования 09.06.2022; принята к публикации 14.06.2022.

The article was submitted 06.06.2022; approved after reviewing 09.06.2022; assepted for publication 14.06.2022.

