

ТЕХНОЛОГИИ, СРЕДСТВА МЕХАНИЗАЦИИ И ЭНЕРГЕТИЧЕСКОЕ ОБОРУДОВАНИЕ  
В СЕЛЬСКОМ ХОЗЯЙСТВЕ

Научная статья  
УДК 631.313.72  
doi:

**ПОВЫШЕНИЕ ЭНЕРГОЭФФЕКТИВНОСТИ ОБРАБОТКИ ПОЧВЫ  
ТЯГОВО-ПРИВОДНЫМ ПОЧВООБРАБАТЫВАЮЩИМ ОРУДИЕМ**

**Сергей Владимирович Машков<sup>1</sup>, Михаил Александрович Петров<sup>2</sup>, Владимир Александрович Шахов<sup>3</sup>,  
Павел Александрович Ишкин<sup>4</sup>**

<sup>1,2,4</sup>Самарский государственный аграрный университет, Усть-Кинельский, Самарская область, Россия

<sup>3</sup>Оренбургский государственный аграрный университет, Оренбург, Россия

<sup>1</sup>mash\_ser@mail.ru, <http://orcid.org/0000-0002-9941-3803>

<sup>2</sup>petrovma\_89@mail.ru, <http://orcid.org/0000-0002-0842-9333>

<sup>3</sup>shahov-v@ya.ru, <http://orcid.org/0000-0002-1902-0074>

<sup>4</sup>ishkin\_pa@mail.ru<sup>✉</sup>, <http://orcid.org/0000-0002-7490-9300>

*Цель исследований – повышение энергоэффективности ранневесенней поверхностной обработки почвы тягово-приводным почвообрабатывающим орудием с активными рабочими органами. В растениеводстве к наиболее энергоемким операциям относят обработку почвы, на которую приходится до 40% энергетических затрат всей технологии. В почвенно-климатических условиях засушливых регионов России технология обработки почвы должна обеспечивать минимальные потери почвенной влаги, накопленные за осенне-зимний период. Предложено повысить энергоэффективность обработки почвы за счет применения тягово-приводного почвообрабатывающего орудия с активными рабочими органами, не создающего высоких тяговых сопротивлений и не требующего большого тягово-сцепного веса агрегирующего трактора. Приводится анализ энергоэффективности обработки почвы применением тягово-приводных почвообрабатывающих орудий с активными рабочими органами и получены теоретические зависимости коэффициент полезного действия тягово-приводного машинотракторного агрегата. Установлена возможность повышения коэффициент полезного действия агрегата за счет снижения буксования колес трактора и потерь на перекатывание агрегата, что достигается передачей части мощности через вал отбора мощности на приводные рабочие органы, которые компенсируют тяговое сопротивление орудия и создают толкающее усилие, снижая сопротивление на перекатывание. Проведенная энергетическая оценка работы экспериментального образца тягово-приводного орудия ТПО-3 позволила зафиксировать снижение тягового сопротивления орудия с 6 кН в пассивном режиме работы без привода, до 0,86 кН в активном режиме с приводом от вала отбора мощности. При этом энергозатраты на рыхление почвы (часовой расход топлива) снизились на 15%, что подтверждает более высокую энергоэффективность применения тягово-приводного орудия в сравнении с тяговыми орудиями.*

**Ключевые слова:** поверхностная обработка почвы, тягово-приводной, почвообрабатывающее орудие, эффективность использования, обработка почвы, энергосбережение.

**Для цитирования:** Машков С. В., Петров М. А., Шахов В. А., Ишкин П. А. Повышение энергоэффективности обработки почвы тягово-приводным почвообрабатывающим орудием // Известия Самарской государственной сельскохозяйственной академии. 2021. №4. С. 37–47. doi:

## IMPROVING ENERGY EFFICIENCY OF SOIL TREATMENT USING TRACTION DRIVEN TILLAGE IMPLEMENT

Sergey V. Mashkov<sup>1</sup>, Mikhail A. Petrov<sup>2</sup>, Vladimir A. Shakhov<sup>3</sup>, Pavel A. Ishkin<sup>4</sup>✉

<sup>1,2,4</sup>Samara State Agrarian University, Ust-Kinelsky, Samara Region, Russia

<sup>3</sup>Orenburg State Agrarian University, Orenburg, Russia

<sup>1</sup>mash\_ser@mail.ru, <http://orcid.org/0000-0002-9941-3803>

<sup>2</sup>petrovma\_89@mail.ru, <http://orcid.org/0000-0002-0842-9333>

<sup>3</sup>shahov-v@ya.ru, <http://orcid.org/0000-0002-1902-0074>

<sup>4</sup>ishkin\_pa@mail.ru✉, <http://orcid.org/0000-0002-7490-9300>

The purpose of the research is increasing energy efficiency of early spring surface treatment using traction power-driven tillage implement with working tools. In crop production, the most energy-intensive operations include tillage, which accounts for up to 40% of energy consumption of the entire technology. As for soil and climatic conditions of arid regions of Russia, the technology of tillage should ensure minimal loss of soil moisture accumulated during the autumn-winter period. It is proposed to increase energy efficiency of soil treatment using a traction-driven tillage implement with active working tools that does not create high traction resistances and does not require large hitch weight of an aggregating tractor. The analysis of energy efficiency of soil treatment using traction-driven tillage implement with working tools is given and theoretical dependences of the efficiency of an aggregating tractor are obtained. The possibility of increasing efficiency of the unit by reducing the slipping of the tractor wheels and loss during rolling which is achieved by transferring part of the power via power take-off shaft to the drive working tools, which compensate traction resistance of an implement and create a pushing force, reducing the rolling resistance.

The energy evaluation test of the TDG-3 experimental model of the traction-driven implement led to a decrease in the traction resistance of the unit from 6 kN in the passive mode of operation without a drive, to 0.86 kN in the operating mode driven by the power take-off shaft. At the same time, the energy consumption for soil loosening (hourly fuel consumption) decreased by 15%, which confirms a higher energy efficiency of using a traction-driven implement in comparison with traction tools.

**Keywords:** surface tillage, traction drive, tillage implement, efficiency of use, tillage, energy saving.

**For citation:** Mashkov, S. V., Petrov, M. A., Shakhov V. A. & Ishkin, P. A. (2021). Improving energy efficiency of soil treatment using traction driven tillage implement. *Izvestiia Samarskoi gosudarstvennoi selskokhoziaistvennoi akademii (Bulletin Samara State Agricultural Academy)*, 4, 37–47 (In Russ.). [doi:](#)

Энергоэффективность сельскохозяйственного производства во многом определяется энергоэффективностью каждого технологического процесса. В растениеводстве к наиболее энергоемким операциям относят обработку почвы, на которую приходится до 40% энергетических затрат всей технологии [1-10]. От сроков и качества обработки верхнего слоя почвы в весенний период зависит количество сохраненной влаги не только в верхних, но и в более глубоких почвенных горизонтах. Установлено, что потери влаги на непродуктивное испарение могут достигать 40-70% выпадающих осадков [11-13]. В почвенно-климатических условиях засушливых регионов России технология обработки почвы должна обеспечивать минимальные потери почвенной влаги, накопленные за осенне-зимний период. В связи с этим актуальными и значимыми являются исследования, направленные на разработку новых почвообрабатывающих орудий и оптимизацию технологических параметров машинотракторных агрегатов, позволяющих повысить эффективность использования энергетических ресурсов в растениеводстве и сохранить плодородие почв.

**Цель исследований** – повышение энергоэффективности ранневесенней поверхностной обработки почвы тягово-приводным почвообрабатывающим орудием с активными рабочими органами.

**Задачи исследований** – выявить оптимальные технологические параметры работы машинотракторного агрегата с тягово-приводным почвообрабатывающим орудием и получить

экспериментальное подтверждение повышения энергоэффективности обработки почвы предлагаемым орудием.

**Объект исследований.** Установлена возможность повышения энергоэффективности почвообрабатывающего агрегата за счет снижения буксования колес трактора и потерь на перекачивание агрегата, что достигается передачей части мощности через вал отбора мощности (ВОМ) на приводные дисково-игольчатые рабочие органы, которые компенсируют тяговое сопротивление орудия создаваемым толкающим усилием, снижая сопротивление на перекачивание агрегирующего трактора, и не требуют его большого тягово-сцепного веса [2, 5, 6].

Для реализации этой возможности разработано тягово-приводное почвообрабатывающее орудие (рис. 1), имеющее малое тяговое сопротивление [14, 15]. Тягово-приводное почвообрабатывающее орудие содержит раму 1, сцепное устройство 2, приводные ротационные рабочие органы – игольчатые диски 3 и 4, расположенные в два ряда. На раме 1 установлен конический редуктор 5, входной вал 6 которого соединен с синхронным валом отбора мощности трактора карданным валом 7. На выходном валу 8 редуктора 5 установлены сменные звездочки 9 и 10, соединенные цепью 11 и 12 со сменными звездочками 13 на переднем и на заднем 14 валах ротационных рабочих органов. Ряды рабочих органов 3 и 4 расположены перпендикулярно направлению движения орудия, образуя шахматный порядок, и выполнены в виде батарей игольчатых дисков с иглами эвольвентной кривизны.

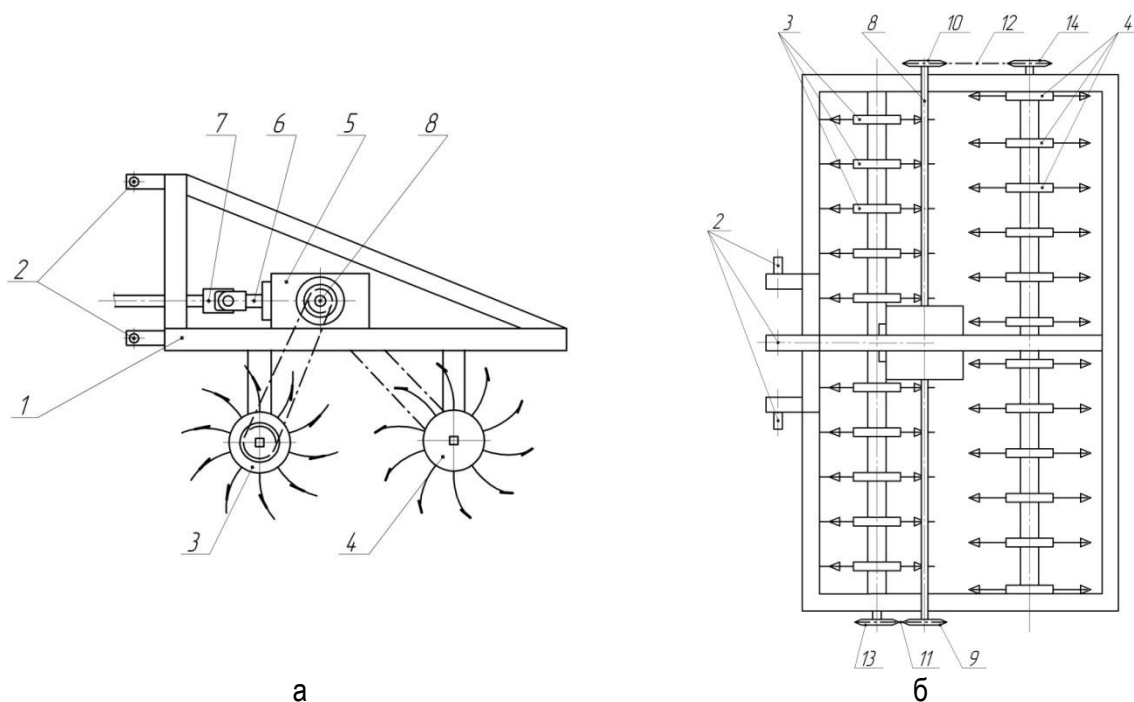


Рис. 1. Тягово-приводное почвообрабатывающее орудие:

- а – вид слева; б – вид сверху; 1 – рама; 2 – навесное устройство; 3, 4 – игольчатые диски;  
5 – конический редуктор; 6 – входной вал; 7 – карданный вал; 8 – выходной вал; 9, 10 – сменные звездочки;  
11, 12 – цепь; 13, 14 – сменные звездочки

В касательных плоскостях на выпуклой стороне игл 1 (рис. 2) рабочих органов переднего ряда закреплены рыхлительно-несущие элементы 2 в форме равнобедренного треугольника, на иглах 3 рабочих органов заднего ряда закреплены рыхлительные элементы 4, также в форме равнобедренного треугольника вершиной к носку игл 3.

Повышение качества поверхностной обработки почвы и снижение затрат энергии достигается благодаря выполнению рабочих органов в виде игольчатых дисков, иглы которых изогнуты по эвольвенте окружности, и закреплению в касательных плоскостях на выпуклой стороне игл рабочих органов первого ряда рыхлительных элементов в форме равнобедренного треугольника [16-18].

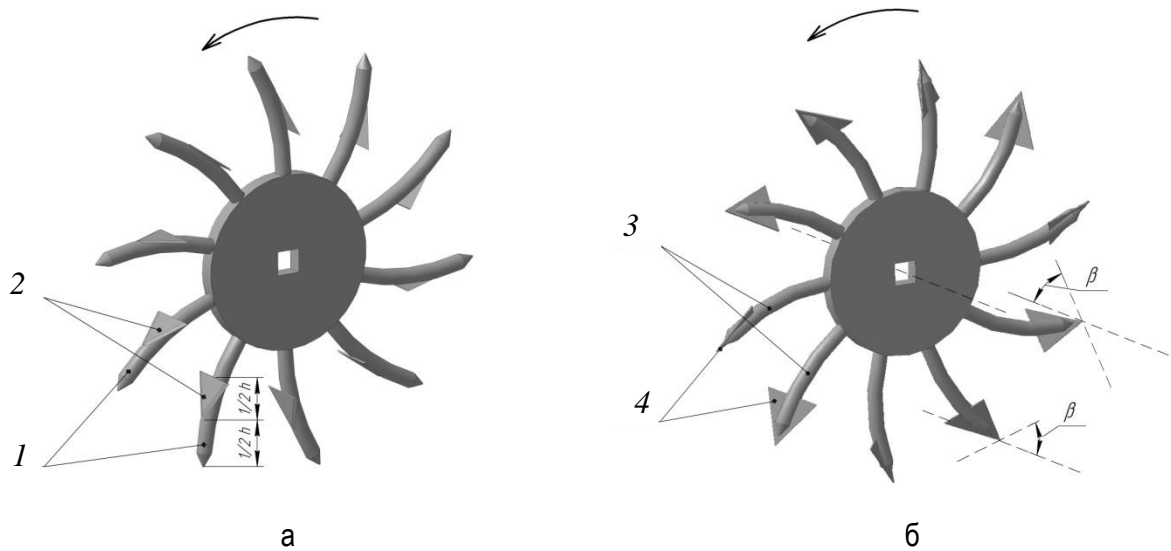


Рис. 2. Ротационные рабочие органы:  
а – переднего ряда; б – заднего ряда; 1, 3 – иглы; 2, 4 – рыхлительно-несущие элементы

Основания рыхлительных элементов параллельны оси игольчатого диска. Основная высота треугольника равна половине глубины обработки, вершина направлена к концу игл, причем расстояние от вершин рыхлительных элементов до концов игл равно половине глубины обработки. Это позволяет рыхлительным элементам выполнять полосовую обработку почвы фронтальным рыхлением на половину глубины рыхления со значительным снижением затрат энергии на поперечное перемещение пласта при заданном ограничении глубины обработки.

**Результаты теоретических исследований.** При работе тягово-приводного машинотракторного агрегата коэффициент полезного действия можно представить:

$$\eta_{МТА} = \eta_{ТР} \cdot \eta_{СХМ}, \quad (1)$$

где  $\eta_{МТА}$  – коэффициент полезного действия тягово-приводного машинотракторного агрегата;

$\eta_{ТР}$  – коэффициент полезного действия (КПД) трактора;

$\eta_{СХМ}$  – коэффициент полезного действия сельскохозяйственного орудия.

Установлено [12], что КПД трактора в тягово-приводном режиме можно представить зависимостью:

$$\eta_{ТР} = \eta_{неп} \cdot (1 - \delta) \cdot \left(1 - \frac{F_{кач}}{F_{к}}\right) \cdot (1 - K_{np}) + \eta_{ВОМ} \cdot K_{np}, \quad (2)$$

где  $\eta_{Т}$  – тяговый коэффициент полезного действия трактора;

$\delta$  – буксование колес трактора;

$F_{кач}$  – сила сопротивления перекаtywания трактора по полю, Н;

$F_{к}$  – касательная сила тяги, создаваемая крутящим моментом на колесе трактора, Н;

$K_{np}$  – доля полезной мощности двигателя трактора, передающаяся на вал отбора мощности;

$\eta_{ВОМ}$  – коэффициент полезного действия передачи крутящего момента от двигателя трактора на вал отбора мощности.

Установлено [9], что коэффициент полезного действия тягово-приводного сельскохозяйственного орудия можно представить следующей зависимостью:

$$\eta_{СХМ} = \left(1 - \frac{M_X}{M_{ВОМ}}\right) \cdot \left(1 - \frac{h_p}{r_d}\right) \cdot \left(1 - \frac{\mu \cdot (G_m - F_y)}{F_{мяг}}\right), \quad (3)$$

где  $M_{BOM}$  – крутящий момент на BOM трактора, передаваемый орудью в работе;

$M_X$  – крутящий момент на BOM трактора, передаваемый орудью в холостом режиме;

$h_p$  – глубина рыхления дисковым рабочим органом, м;

$r_d$  – внешний радиус дисковых рабочих органов, м;

$\mu$  – коэффициент сопротивления перекачиванию опорных колес;

$F_{тяг}$  – тяговое усилие, создаваемое трактором, Н;

$G_m$  – вес тягово-приводного орудия, Н;

$F_y$  – вертикальная составляющая реакции почвы, Н.

Таким образом, коэффициент полезного действия тягово-приводного машинотракторного агрегата представится в виде:

$$\eta_{МТА} = \left[ \eta_{неп} \cdot (1 - \delta) \cdot \left( 1 - \frac{F_{касч}}{F_k} \right) \cdot (1 - K_{np}) + \eta_{BOM} \cdot K_{np} \right] \times \left( 1 - \frac{M_X}{M_{BOM}} \right) \cdot \left( 1 - \frac{h_p}{r_d} \right) \cdot \left( 1 - \frac{\mu \cdot (G_m - F_y)}{F_{тяг}} \right). \quad (4)$$

Расчет по формуле (4) представлен в виде графика, где в качестве аргумента выбран показатель – доля передаваемой мощности через BOM трактора. В формулу (4) подставлялись следующие значения: КПД трансмиссии трактора  $\eta_{неп} = 0,877$ ; буксование колес трактора  $\delta = 0,08$ ; сила сопротивления перекачиванию трактора по полю  $F_{касч} = 5258$  Н; касательная сила тяги, создаваемая крутящим моментом на колесе трактора на 5-ой передаче,  $F_k = 8119$  Н; КПД передачи на BOM трактора  $\eta_{BOM} = 0,94$ ; крутящий момент на BOM трактора, передаваемый орудью в холостом режиме,  $M_X = 30$  Н·м; крутящий момент на BOM трактора, передаваемый орудью в работе,  $M_{BOM} = 400$  Н·м; глубина рыхления почвы  $h_p = 0,06$  м; радиус диска  $r_d = 0,275$  м; коэффициент сопротивления перекачиванию опорных колес  $\mu = 0,16$ ; сила тяжести тягово-приводного орудия  $G_m = 3434$  Н; вертикальная составляющая реакции почвы  $F_y = 1030$  Н; тяговое усилие, создаваемое трактором,  $F_{тяг} = 6500$  Н.

Анализ графической зависимости (рис. 3) позволяет сделать вывод, что увеличение доли передаваемой мощности через BOM трактора при работе тягово-приводного почвообрабатывающего агрегата позволяет повысить КПД преобразования механической энергии двигателя трактора в механическую работу по рыхлению почвы. Расчеты показывают, что передача половины мощности через BOM трактора позволяет в 2 раза увеличить КПД тягово-приводного почвообрабатывающего агрегата по сравнению с тяговым.

**Методы экспериментальных исследований.** Для экспериментального подтверждения полученных теоретических зависимостей была проведена энергетическая оценка экспериментального тягово-приводного орудия ТПО-3.

Методика оценки энергоэффективности работы тягово-приводного почвообрабатывающего агрегата включала в себя проведение серии опытов при выполнении ранневесенней обработки почвы на различных передачах (скоростях) движения с оценкой следующих показателей работы агрегата: скорость поступательного движения агрегата, тяговое сопротивление орудия, расход топлива и буксование ведущих колес трактора (СТО АИСТ 4.2-2010 Машины и орудия для поверхностной и мелкой обработки почвы. Методы оценки функциональных показателей. М., 2012. 40 с.; ГОСТ Р

52777-2007 Испытания сельскохозяйственной техники. Методы энергетической оценки. М. : Стандартнформ, 2008. 12 с.; ГОСТ 33687-2015 Машины и орудия для поверхностной обработки почвы. Методы испытаний. М. : Стандартинформ, 2016. 41 с.)

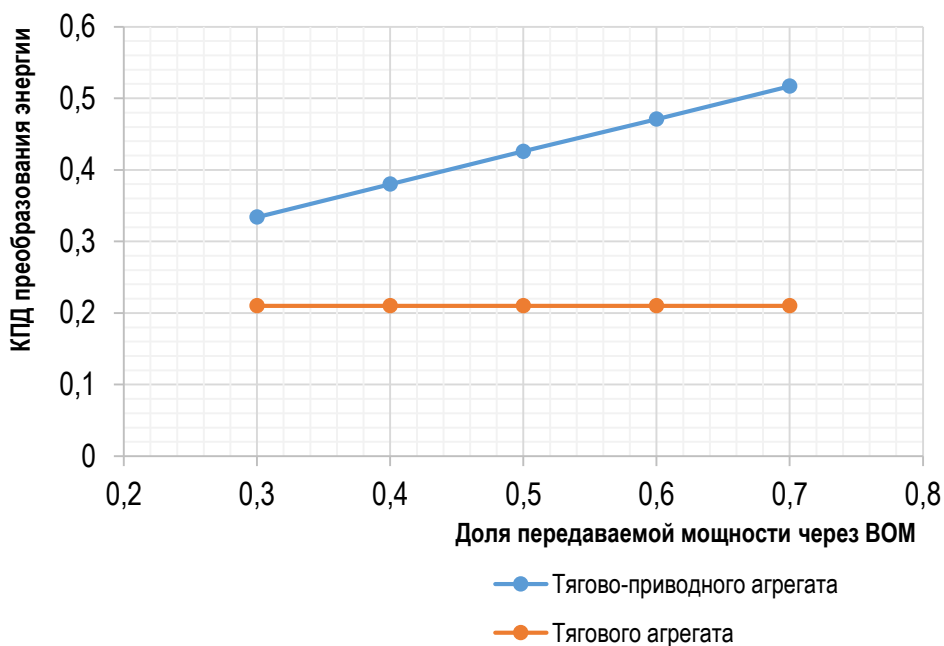


Рис. 3. Теоретическая зависимость КПД преобразования механической энергии двигателя в работу по рыхлению почвы в зависимости от доли передаваемой мощности на рабочие органы через ВОМ трактора

Составляющую мощности на самопередвижение трактора определяли методом «буксировки» (рис. 4) (ГОСТ Р 52777-2007). Для этого оцениваемый трактор на нейтральной передаче без орудия буксировали с помощью другого трактора через тензометрическую балку, измеряя создаваемое тяговое сопротивление. Мощность на преодоление тягового сопротивления машины определяли методом «буксировки» агрегата с оцениваемым орудием. Опыт проводился как в активном режиме (с приводом рабочих органов), так и в пассивном режиме (без привода рабочих органов).



Рис. 4. Проведение энергооценки методом «буксировки»

Тяговое сопротивление, буксование ведущих колес и расход топлива определялись в соответствии с рекомендациями методики энергетической оценки (ГОСТ Р 52777-2007) с помощью измерительной системы ИП-264 ФГБУ «Поволжская МИС».

Малогабаритная переносная информационно-измерительная система ИП-264 (рис. 5) предназначена для измерения, анализа, запоминания и отображения, как в реальном времени, так и по окончании опыта в удобной форме, параметров, определяющих эксплуатационно-технологические параметры тракторов и сельскохозяйственных машин.





Рис. 5. Портативный компьютер системы ИП-264 с программой сбора и обработки данных измерений

Энергетические показатели тягово-приводного орудия определялись методом тензометрирования по ГОСТ Р 52777-2007 Условия проведения исследований типичные для зоны Среднего Поволжья в конце апреля (табл. 1).

Таблица 1

Состояние почвы при проведении энергетической оценки

Почвенные слои, см	Влажность почвы, %	Твёрдость почвы, МПа
0-5	22,9	0,3
5-10	30,1	0,4
10-15	30,0	0,6

**Результаты экспериментальных исследований.** По результатам энергооценки экспериментального тягово-приводного орудия ТПО-3 на весеннем бороновании по задискованному с осени полю при различных скоростных режимах работы видно (рис. 6), что в активном режиме тяговое сопротивление орудия на всех рабочих скоростях движения трактора от 7,4 до 12 км/ч было более чем на 5 кН ниже, чем тяговое сопротивление экспериментального орудия в пассивном режиме.

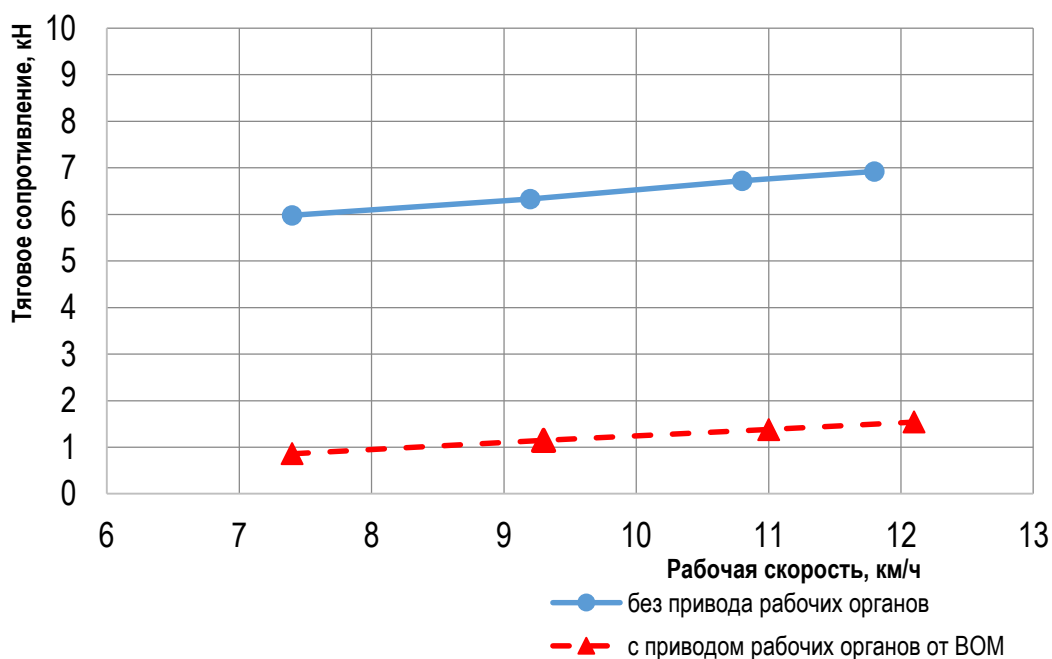


Рис. 6. Изменение тягового сопротивления экспериментального тягово-приводного орудия ТПО-3 в зависимости от рабочей скорости движения при работе без привода рабочих органов и с приводом рабочих органов от ВОМ трактора

Суммарная мощность, потребляемая орудием в активном режиме, была ниже, чем в пассивном режиме, на 15% (рис. 7). Соотношения распределения потоков мощности в активном режиме следующие: на скорости 7,4 км/ч – 83% мощности направлялось через ВОМ трактора и 17% – через тягу; на скорости 9,3 км/ч – 78 и 22%, соответственно; на скорости 11 км/ч – 75 и 25%, соответственно; на скорости 12,1 км/ч – 73 и 27%, соответственно.

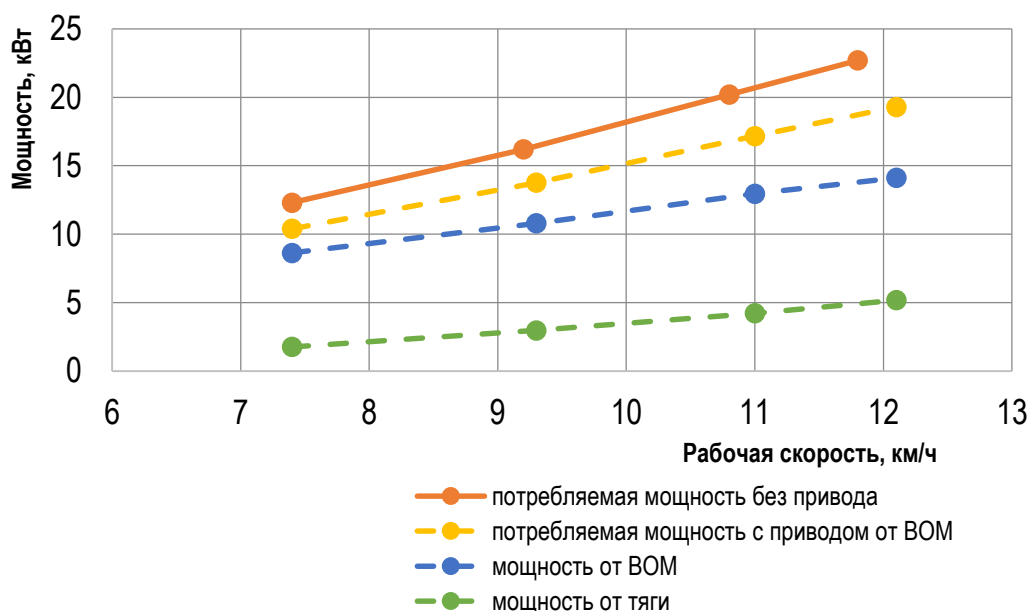


Рис. 7. Изменение потребляемой мощности экспериментальным тягово-приводным орудием ТПО-3 в зависимости от рабочей скорости движения при работе без привода рабочих органов и с приводом рабочих органов от ВОМ трактора МТЗ-82.1

Наиболее полно преимущество энергоэффективности применения тягово-приводного орудия демонстрируют зависимости часового расхода топлива от рабочей скорости движения трактора МТЗ-82 в агрегате с экспериментальным тягово-приводным орудием ТПО-3 (рис. 8).

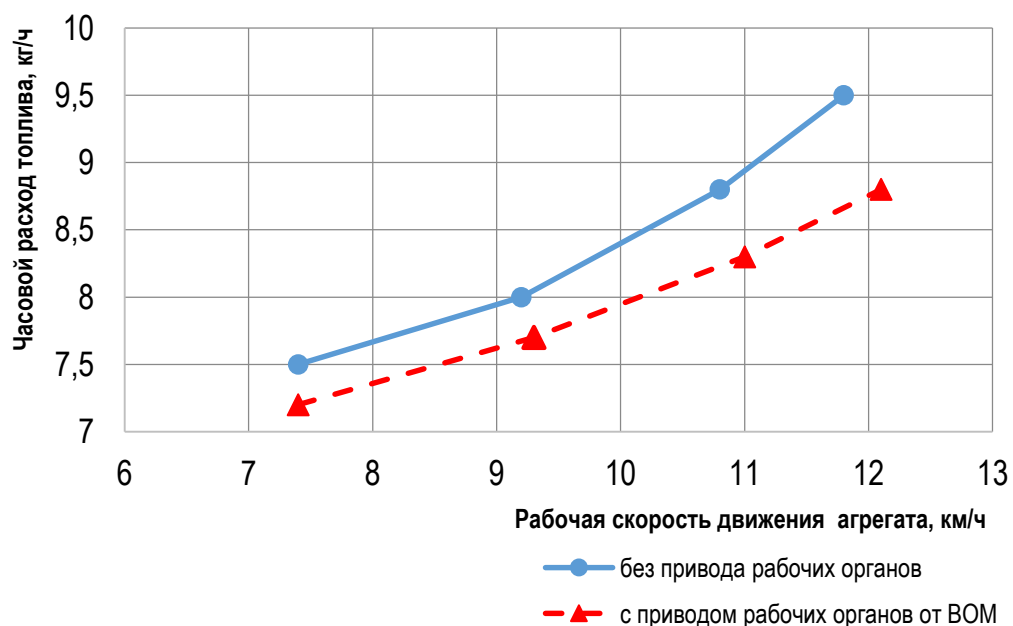


Рис. 8. Зависимость часового расхода топлива (кг/ч) от рабочей скорости движения (км/ч) машинотракторного агрегата с экспериментальным тягово-приводным орудием ТПО-3



Так, при диапазоне рабочих скоростей от 7,4 до 9,3 км/ч, уменьшение часового расхода топлива составляет 3,8-4,0%, при диапазоне рабочих скоростей от 9,3 до 11,8 км/ч, уменьшение часового расхода топлива составляет 5,7-7,4%.

**Обсуждение.** Проведенные исследования подтвердили, что энергоэффективность почвообрабатывающего агрегата зависит от того, насколько полно преобразуется механическая энергия двигателя трактора в механическую работу по рыхлению почвы. Этот параметр характеризует коэффициент полезного действия машинотракторного агрегата. Теоретические расчеты показали, что применение тягово-приводного машинотракторного агрегата позволяют повысить КПД машинотракторного агрегата с 21 до 42% и более, в зависимости от доли мощности, передаваемой через ВОМ трактора. Проведенная энергетическая оценка работы экспериментального образца тягово-приводного орудия ТПО-3 позволила зафиксировать снижение тягового сопротивления орудия с 6 кН в пассивном режиме работы без привода до 0,86 кН в активном режиме с приводом от ВОМ. При этом энергозатраты на рыхление почвы (часовой расход топлива) снизились на 15%, что подтверждает более высокую энергоэффективность применения тягово-приводного орудия в сравнении с тяговыми орудиями.

**Заключение.** Повышение энергоэффективности обработки почвы можно достичь за счет применения тягово-приводных почвообрабатывающих орудий с активными рабочими органами, не создающих высоких тяговых сопротивлений и не требующих большого тягово-цепного веса агрегирующего трактора. Снижение тягового сопротивления таких орудий достигается передачей основной доли мощности через ВОМ трактора на приводные ротационные рабочие органы, которые создают толкающее усилие, минимизируя тяговое сопротивление почвообрабатывающего орудия. Более высокий КПД механической передачи энергии через ВОМ по сравнению с КПД колес трактора и снижение потерь на буксование, позволяют на 15% сократить часовой расход топлива при выполнении ранневесеннего рыхления почвы. Дополнительным эффектом может послужить то, что минимальное тяговое сопротивление тягово-приводного орудия позволяет начать ранневесеннее боронование в поле на 2-3 дня раньше и сохранить на 10-15 мм больше продуктивной влаги в почве.

#### Список источников

1. Халилов М. Б., Халилов Ш. М., Исмаилов А. Б., Джапаров Б. А. Исследование энергозатрат на возделывание сельскохозяйственной культуры // Проблемы развития АПК региона. 2014. Том 18, № 2-18(18). С. 72–76.
2. Чаткин М. Н. Кинематика и динамика ротационных почвообрабатывающих рабочих органов с винтовыми элементами : монография / науч. ред. В. И. Медведев, П. П. Лезин. Саранск : Изд-во Мордов. ун-та, 2008. 315 с.
3. Nalavade P. P., Salokhe V. M., Niyamapa T., Soni P. Performance of free rolling and powered tillage discs // Soil and tillage research. 2010. Vol.109. P. 87–93.
4. Nalavade P. P., Salokhe V. M., Niyamapa T., Soni P. Development of a disc harrow for onfarm crop residue management // International Agricultural Engineering journal. 2013. Vol. 22(1). P. 49–60.
5. Мусин Р. М., Мингалимов Р. Р. Повышение эффективности культиваторных агрегатов с движителями-рыхлителями : монография. Самара : Самарская ГСХА, 2012. 156 с.
6. Мингалимов Р. Р., Мусин Р. М. Исследования процесса образования и использования дополнительной движущей силы машинно-тракторного агрегата в результате применения движителей-рыхлителей // Вестник Ульяновской государственной сельскохозяйственной академии. 2015. № 1 (29). С. 126–132.
7. Мударисов С. Г., Аминов Р. И., Мухаметдинов А. М., Фархутдинов И. М., Реймер В. В. Результаты агротехнической и энергетической оценки культиватора для полосовой обработки почвы под технические культуры // Известия Оренбургского государственного аграрного университета. 2020. № 2 (82). С. 141–144.
8. Слепенков А. Е., Кулинченко С. Н., Щитов С. В., Кузнецов Е. Е. Повышение эффективности машин предпосевной обработки почвы // Известия Оренбургского государственного аграрного университета. 2020. № 4 (84). С. 113–118.
9. Ожегов Н. М., Ружьев В. А., Губарев В. Д., Сулеев В. Д., Шахов В. А. Современные методы упрочнения дисковых рабочих органов почвообрабатывающих машин // Известия Оренбургского государственного аграрного университета. 2019. № 2 (76). С. 95–98.

10. Припоров Е. В. Параметры зерновой сеялки, при которых обеспечивается энергосберегающий режим движения трактора // Известия Оренбургского государственного аграрного университета. 2019. № 6 (80). С. 144–147.
11. Boizard H. et al. Using a morphological approach to evaluate the effect of traffic and weather conditions on the structure of a loamy soil in reduced tillage // *Soil and Tillage Research*. 2013. Т. 127. С. 34–44.
12. Савельев Ю. А., Кухарев О. Н., Ларюшин Н. П., Ишкин П. А., Добрынин Ю. М. Снижение потерь почвенной влаги на испарение // *Сельскохозяйственные машины и технологии*. 2018. Т. 12, № 1. С. 42–47.
13. Савельев Ю. А., Добрынин Ю. М., Ишкин П. А. Теоретическое исследование водного баланса почвы и процесса испарения почвенной влаги // *Сельскохозяйственные машины и технологии*. 2017. № 1. С. 23–28.
14. Пат. 2538810 Российская Федерация. МПК А 01 В 33/02. Орудие для поверхностной обработки почвы / Ишкин П. А., Савельев Ю. А., Петров А. М., Петров М. А. ; заявитель и патентообладатель ФГБОУ ВПО Самарская ГСХА ; № 2013146320/13 ; заявл. 16.10.2013 ; опубл. 10.01.2015, Бюл. № 1. 7 с.
15. Савельев Ю. А. Петров А. М., Ишкин П. А., Петров М. А. Орудие для ранневесенней обработки почвы // *Сельский механизатор*. 2014. № 10. С. 6.
16. Петров М. А., Савельев Ю. А., Ишкин П. А. Повышение эффективности тягово-приводного почвообрабатывающего агрегата // *Вестник Ульяновской ГСХА*. 2018. №3 (43). С.19–24.
17. Савельев Ю. А., Петров А. М., Ишкин П. А., Петров М. А. Обоснование формы игл ротационных рабочих органов тягово-приводного почвообрабатывающего орудия // *Известия Самарской государственной сельскохозяйственной академии*. 2019. № 4. С. 20–28.
18. Ахметшин Т. Ф. Влияние геометрических параметров почвообрабатывающих деталей на степень деформации почвы // *Известия Оренбургского ГАУ*. 2014. № 1. С. 50–53.

#### References

1. Khalilov, M. B., Khalilov, Sh. M., Ismailov, A. B. & Dzharparov, B. A. (2014). The study of energy costs for the cultivation of agricultural crops. *Problemi razvitiia APK regiona (Development problems of regional agro-industrial complex)* 18, 2–18(18), 72–76 (in Russ).
2. Chatkin, M. N. (2008). Kinematics and dynamics of rotary tillage working tools with screw elements / scientific ed. V. I. Medvedev, P. P. Lezin. Saransk: Publishing House of Mordovian university (in Russ).
3. Nalavade, P. P., Salokhe, V. M., Niyamapa, T. & Soni P. (2010). Performance of free rolling and powered tillage discs. *Soil and tillage research*, 109, 87–93.
4. Nalavade, P. P., Salokhe, V. M., Niyamapa, T. & Soni P. (2013). Development of a disc harrow for on-farm crop residue management. *International Agricultural Engineering journal*, 22(1), 49–60.
5. Musin, R. M. & Mingalimov, R. R. (2012). *Improving the efficiency of propulsion-Ripper units*. Samara: Samara State Agricultural Academy (in Russ).
6. Mingalimov, R. R. & Musin, R. M. (2015). Studies of use of additional power of a machine-tractor unit as a result of use of rippers. *Vestnik Uliianovskoi gosudarstvennoi seliskokhoziaistvennoi akademii (Vestnik of Ulyanovsk state agricultural academy)*, 1 (29), 126–132 (in Russ).
7. Mudarisov, S. G., Aminov, R. I., Mukhametdinov, A. M., Farkhutdinov, I. M. & Reimer, V. V. (2020). Results of agrotechnical and energy evaluation of cultivator for strip tillage for technical crops. *Izvestiia Orenburgskogo GAU (Izvestia Orenburg SAU)*, 2 (82), 141–144 (in Russ).
8. Slepnev, A. E., Kalinichenko, S. N., Shitov, S. V. & Kuznetsov, E. E. (2020). Improving the efficiency of pre-sowing tillage implements. *Izvestiia Orenburgskogo GAU (Izvestia Orenburg SAU)*, 4 (84), 113–118 (in Russ).
9. Ozhegov, N. M., Ruzhev, V. A., Kubarev, V. D., Suleev, V. D. & Shakhov, V. A. (2019). Modern methods of hardening of disk working tools for tillage implements. *Izvestiia Orenburgskogo GAU (Izvestia Orenburg SAU)*, 2 (76), 95–98 (in Russ).
10. Priporov, E. V. (2019). Parameters of a grain seeder, which provide an energy-saving tractor operation. *Izvestiia Orenburgskogo GAU (Izvestia Orenburg SAU)*, 6 (80), 144–147 (in Russ).
11. Boizard, H. et al. (2013). Using a morphological approach to evaluate the effect of traffic and weather conditions on the structure of a loamy soil in reduced tillage. *Soil and Tillage Research*, 127, 34–44.
12. Savelyev, Yu. A., Kukharev, O. N., Laryushin, N. P., Ishkin, P. A. & Dobrynin, Yu. M. (2018). Reduction of soil moisture loss during evaporation. *Seliskokhoziaistvennie mashini i tekhnologii (Agricultural machinery and technologies)*, 12, 1, 42–47 (in Russ).
13. Savelyev, Yu. A., Dobrynin, Yu. M. & Ishkin, P. A. (2017). Theoretical study of soil water balance and soil moisture evaporation. *Seliskokhoziaistvenniemashini i tekhnologii (Agricultural machinery and technologies)*, 1, 23–28 (in Russ).
14. Ishkin, P. A., Savelyev, Yu. A., Petrov, A. M. & Petrov, M. A. (2015). An implement for surface tillage. *Patent 2538810 Russian Federation. №2013146320/13* (in Russ).

15. Savelyev, Yu. A., Petrov, A. M., Ishkin, P. A. & Petrov, M. A. (2014). A tool for early spring tillage. *Sel'skiy mekhanizator (Selskiy Mechanizator)*, 10, 6 (in Russ).

16. Petrov, M. A., Savelyev, Yu. A. & Ishkin, P. A. (2018). Improving the efficiency of a traction-driven tillage implement. *Vestnik Uliianovskoi gosudarstvennoi sel'skokhoziaistvennoi akademii (Vestnik of Ulyanovsk state agricultural academy)*, 3 (43), 19–24 (in Russ).

17. Savelyev, Yu. A., Petrov A. M., Ishkin, P. A. & Petrov, M. A. (2019). Substantiation of the form of needles of rotary working tools of a traction-driven tillage implement. *Izvestiia Samarskoi gosudarstvennoi sel'skokhoziaistvennoi akademii (Bulletin Samara state agricultural academy)*, 4, 20–28 (in Russ).

18. Akhmetshin, T. F. (2014). Influence of geometric parameters of tillage parts on the degree of soil deformation. *Izvestiia Orenburgskogo GAU (Izvestia Orenburg SAU)*, 1, 50–53 (in Russ).

#### **Информация об авторах**

С. В. Машков – кандидат экономических наук, доцент;

М. А. Петров – соискатель;

В. А. Шахов – доктор технических наук, профессор;

П. А. Ишкин – кандидат технических наук, доцент.

#### **Information about the authors**

S. V. Mashkov – Candidate of Economic Sciences, Associate Professor;

M. A. Petrov – Candidate;

V. A. Shakhov – Doctor of Technical Sciences, Professor;

P. A. Ishkin – Candidate of Technical Sciences, Associate Professor.

**Вклад авторов:** все авторы сделали эквивалентный вклад в подготовку публикации.

Авторы заявляют об отсутствии конфликта интересов.

**Contribution of the authors:** the authors contributed equally to this article.

The authors declare no conflicts of interests.

Статья поступила в редакцию 23.08.2021; одобрена после рецензирования 16.09.2021; принята к публикации 18.10.2021.

The article was submitted 23.08.2021; approved after reviewing 16.09.2021; accepted for publication 18.10.2021.