

Транспорт

УДК 620.179.14

DOI: 10.30987/1999-8775-2021-2-28-37

Ю.В. Ливцов, В.С. Безкоровайный, А.Н. Киреев

ПРИБОРНАЯ РЕАЛИЗАЦИЯ МАГНИТНОГО МЕТОДА ОПРЕДЕЛЕНИЯ ТОЛЩИНЫ УПРОЧНЕННОГО СЛОЯ МЕТАЛЛА ОСИ ПОДВИЖНОГО СОСТАВА

Описана приборная реализация магнитного метода определения толщины упрочненного поверхностного слоя металла оси подвижного состава непосредственно в процессе накатки на станке, что позволяет производить поточный контроль и корректировать выходной параметр – микротвердость, что исключает отбраковку изделий ввиду отклоне-

ния степени упрочнения. Приведены результаты натуральных экспериментов, подтверждающие возможность и целесообразность применения данного метода контроля.

Ключевые слова: накатной станок, суппорт, ролик, упрочнение, металл, магнитное поле, электромагнит, феррозонд.

Yu.V. Livtsov, V.S. Bezkorovainy, A.N. Kireev

DEVICE REALIZATION OF MAGNETIC METHOD FOR DEFINITION OF METAL STRENGTHENED LAYER THICKNESS IN ROLLING-STOCK AXLE

The simplest and accessible method for rolling-stock axle surface strengthening is surface processing with cold plastic deformation by means of rolling. This process is one of the stages in manufacturing diesel locomotive and car axles of a rolling-stock.

The basic parameters of rolling engineering process are micro-hardness of a metal surface strengthened layer and its depth, which at present are controlled by means of cutting out longitudinal polished specimens from the axle and in case of the deviation from the required value the whole set axles is rejected. That is why there is offered a method of the non-destruction control of micro-hardness and depth of axle strengthening the essence of which is not only in the control of a strengthening degree value, but in the instant correction of rolling equipment in case of the deviation from the parameter, as this device is integrated in the interface of a rolling machine. In such a way, an actual value of strengthened layer micro-hardness will be always within the specified limits. The principle of device operation is based on the topography changes in

the scattering magnetic field of preliminary magnetized local volume of ferromagnetic material. There are shown numerical experiments for the dependence parameter definition of a scattering field of a magnetic mark from thickness and magnetic properties of a strengthened metal layer which had given a possibility to obtain the analytical dependences of a strengthened layer thickness and coercive force of the strengthened layer upon the parameters of a horizontal and vertical constituents of the scattering field strength of the magnetic mark. There are obtained results of natural experiments which allow defining magnetic properties of the upper metal layer in the axle and checking the correctness of data obtained at numerical computations, computation errors do not exceed 6%. The integration circuit of the mentioned structure-scope in the configuration of a rolling machine to obtain a feedback on a micro-hardness value of a surface strengthened layer.

Key words: knurling machine, rest, roller, strengthening, metal, magnetic field, electromagnet, ferro-probe.

Введение

Наиболее простым и доступным методом упрочнения поверхностного слоя осей подвижного состава является обработка поверхностей холодным пластическим деформированием путем накатки роликами. Поэтому одним из этапов производства тепловозной или вагонной оси яв-

ляется процесс накатывания роликами. Упрочнение посредством накатывания является эффективным и перспективным видом обработки поверхностного слоя осей. Важным параметром при накатке является контроль приложенного усилия, т.к. данный параметр напрямую влияет на конеч-

ный результат – глубина и степень упрочнения, а соответственно и эксплуатационная надежность узла, но не является абсолютным показателем, гарантирующим оптимальные свойства упрочненного слоя. При накатывании в зоне контакта возникает очаг деформации. Рассматривая процесс в общем виде можно сделать вывод, что сила давления ролика F не может считаться объективным параметром, т.к. одно и то же усилие при отклонении физико-механических свойств заготовки вызывает отличные друг от друга деформации.

При недостаточном давлении тороидального ролика на заготовку значения выходных параметров оси подвижного состава оказываются ниже, что приводит к снижению усталостной прочности и износостойкости. Если же давление в зоне контакта инструмента и заготовки выше некоторой критической величины, возникает перенаклеп – явление, при котором происходит разрушение кристаллической решетки в поверхностном слое заготовки, сопровождаемое шелушением и отслаиванием частичек металла. При этом работоспособность поверхности резко падает. Перенаклеп необратим, поэтому важным критерием является контроль фактических параметров состояния поверхностного слоя подвергаемого пластичному деформированию [1].

На данный момент применяется как автоматические линии, для полного цикла обработки оси состоящие из станков с ЧПУ, так и отдельно используемые токарно-накатные станки, предназначенные для поверхностного упрочнения осей (16К30СФ3, КЖ1844, КЖ1842.02, ПР2800Ф3 и т.п.). После прохождения всех стадий обработки готовые оси подвергаются ультразвуковому, магнитопорошковому и размерному контролю, а также контролю микротвердости.

Поскольку магнитные параметры поверхностного слоя металла зависят от микротвердости упрочненного слоя и его глубины, имеется возможность разработки магнитного метода и его приборной реализации для оперативного контроля всех

осей непосредственно во время накатки и при выявлении недостаточной степени упрочнения, скорректировать процесс накатывания с изменением выходных параметров оси. Магнитный метод контроля позволит в значительной степени повысить качество обработки осей и улучшить их эксплуатационные характеристики [2].

В настоящее время существует несколько методов магнитного контроля структуры верхнего слоя металла, в основном это коэрцитиметрические методы. Все существующие методы основаны на измерении индукции, напряженности и других магнитных величин в объеме сердечника намагничивающего устройства [2,3]. Это не только вносит методическую погрешность, но и ограничивает возможности определения структуры магнитного материала.

Основными параметрами упрочненного слоя металла является его толщина Δz , коэрцитивная сила ферромагнитного металла H_{cs} и намагниченность насыщения M_s , которая функционально связана с твердостью [4, 5]. Предлагается контроль этих параметров вести путем анализа магнитного остаточного поля (поля рассеяния) намагниченного участка (отпечатка, метки). Намагничивание участка детали производится П-образным электромагнитом. Измеряется горизонтальная и вертикальная составляющая напряженности остаточного поля в определенных точках пространства над деталью.

При построении модели делаются следующие допущения: магнитный материал оси считается изотропным; процесс определения характеристик считается статическим, то есть не учитывается магнитная вязкость материала и действие вихревых токов.

Поскольку процедура расчета поля должна производиться неоднократно, математическая модель должна быть достаточно простой и обеспечивать достаточную точность расчета. Основой математической модели трехмерного поля является пространственные интегральные векторные уравнения [6].

$$\bar{H}(Q) = \frac{1}{4\pi} \left(\int_{S_p} \frac{(\bar{M} \cdot \bar{n}) \cdot \bar{r}_{pQ}}{r_{pQ}^3} dS_p - \int_{V_p} \frac{\text{div} \bar{M} \cdot \bar{r}_{pQ}}{r_{pQ}^3} dV_p \right) + \bar{H}_{CT}(Q) \quad (1)$$

где P, Q - точки источника и наблюдения; $\bar{H}(Q)$ - напряженность магнитного поля внутри металла; $\bar{H}_{CT}(Q)$ - напряженность намагничивающего поля; \bar{M} - вектор намагниченности; \bar{n} - нормаль к поверхности ферромагнитного материала; r_{pQ} - мо-

дуль вектора, проведенного из точки P в точку Q .

При разбиении области намагничивания на элементарные объемы (ЭО), интегральное уравнение (1) редуцируется к системе алгебраических уравнений

$$\bar{H}_i = \frac{1}{4\pi} \sum_{j=1}^N \sum_{k=1}^6 (\bar{M} \cdot \bar{n}_{jk}) \int_{S_{ij}} \frac{\bar{r}_{ij}}{r_{ij}^3} dS_{pj} + \bar{H}_{CTi} \quad (2)$$

Здесь i, j - точки наблюдения и источника; N - число ЭО.

В ходе анализа распределения составляющих вектора напряженности над поверхностью намагниченного двухслойного ферромагнитного металла установлено, что основные параметры H_m - максимальная напряженность и Δz - горизонтальной составляющей вектора напряженности, в основном зависят от магнитных характеристик металла H_{cs} , толщины упрочняемого слоя Δz и величины напряженности стороннего намагничивающего

поля H_{CT} . Две величины H_{cs} и Δz подлежат определению, при этом величина H_{CT} может считаться постоянной.

Наиболее эффективным методом идентификации параметров Δz , H_{cs} и M_s является использование аналитических зависимостей этих параметров характеристикам напряженности поля рассеяния H_m и H_z - параметры остаточного поля.

Схематически структура системы математической модели может быть представлена в виде, показанном на рис. 1.

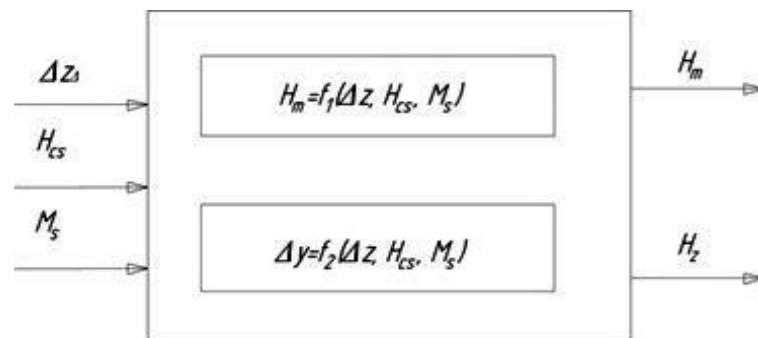


Рис. 1. Структура математической модели зависимости параметров упрочняемого слоя металла от параметров поля рассеяния

Входными параметрами являются характеристики магнитного поля рассеяния, выходными - толщина упрочняемого слоя, коэрцитивная сила и намагниченность насыщения. Зависимость выходных параметров от входных аппроксимируется полиномом второго порядка и получается с помощью математической теории планирования эксперимента. Аппроксимируемая

функция должна отвечать определенным требованиям: должна быть не прерывной, гладкой и иметь не более одного экстремума в области варьирования параметров. Рассматриваемые функции отвечают поставленным требованиям.

Существуют определенные требования к факторам аппроксимации модели H_m , H_z . Каждый фактор должен иметь область

определения, факторы должны быть управляемыми, точность измерения факторов должна быть достаточно высокая, факторы должны быть не зависимы друг

от друга. Совокупность факторов должна быть совместима.

Аппроксимирующий полином второго порядка в общем виде представляет собой уравнение регрессии.

$$y = b_0 + \sum_{i=1}^n b_i x_i + \sum_{i,j=1}^n b_{ij} x_i x_j + \sum_{i=1}^n b_{ii} x_i^2 \quad (3)$$

Для $n=2$

$$y = b_0 + b_1 x_1 + b_2 x_2 + b_{12} x_1 x_2 + b_{11} x_1^2 + b_{22} x_2^2$$

Элементы b_0 , b_i , b_{ij} , b_{ii} определяются из результатов численного расчета функций отклика H_m , H_z при определенных значениях факторов H_{cs} , Δz .

Разработанные математические модели магнитного поля позволяют установить связь между толщиной и магнитными параметрами упрочненного слоя металла и

топографией магнитного поля рассеяния локального намагниченного участка контролируемой детали. Устанавливается эта связь путем численного расчета поля вектора намагниченности в объеме контролируемой детали П-образным электромагнитом [7, 8].

Экспериментальная часть

Для определения влияния толщины и коэрцитивной силы упрочненного слоя металла на топографию поля рассеяния определялись составляющие вектора напря-

женности поля рассеяния над поверхностью контролируемой детали. Результаты численных экспериментов приведены в таблице.

Таблица

Зависимость величины H_m и Δy от параметров H_{cs} и Δz

H_{cs} , А/м	Δz , м	H_m , А/м	Δy , м	$2t$, м	$\sqrt{s} / 2t$
$3,6 \cdot 10^3$	$1,5 \cdot 10^{-3}$	241	0	0,06	0,42
$4,4 \cdot 10^3$	$1,5 \cdot 10^{-3}$	283	$4,03 \cdot 10^{-3}$	0,06	0,42
$6,0 \cdot 10^3$	$1,5 \cdot 10^{-3}$	318	$4,83 \cdot 10^{-3}$	0,06	0,42
$4,4 \cdot 10^3$	$0,5 \cdot 10^{-3}$	252	$2,28 \cdot 10^{-3}$	0,06	0,42
$4,4 \cdot 10^3$	$2,0 \cdot 10^{-3}$	271	$3,93 \cdot 10^{-3}$	0,06	0,42
$4,4 \cdot 10^3$	$3,5 \cdot 10^{-3}$	286	$4,57 \cdot 10^{-3}$	0,06	0,42

Здесь H_m – максимальное значение напряженности $H(y)$; $2t$ – межполюсное расстояние электромагнита

Данные, приведенные в таблице, свидетельствуют о том, что с увеличением коэрцитивной силы материала детали, которые проходят в процессе обработки, возрастает максимальное значение горизонтальной составляющей вектора напряженности поля рассеяния магнитного отпечатка. Эта величина также увеличивается при увеличении толщины упрочняемого слоя.

Смещение характеристики $H(y)$ при увеличении H_{cs} и Δz обозначают величиной Δy .

Величина Δy имеет такой же характер изменения, как и H_m . Из графиков, приведенных на рисунке 2 видно, что $\Delta y = \Delta H t \operatorname{tg} \alpha$. Можно считать, что $\operatorname{tg} \alpha = \operatorname{const}$ для данной магнитной системы измерительного преобразователя [7,9]. Следовательно

$$\begin{aligned} \Delta y &= \alpha_{11} \Delta z + \alpha_{12} H_{cs} \\ H_m &= \alpha_{21} \Delta z + \alpha_{22} H_{cs} \end{aligned} \quad (4)$$

Решением системы линейных уравнений (4) являются значения Δz и H_{cs} , то есть величина пропорциональная твердо-

сти контролируемого слоя металла и толщины упрочненного слоя.

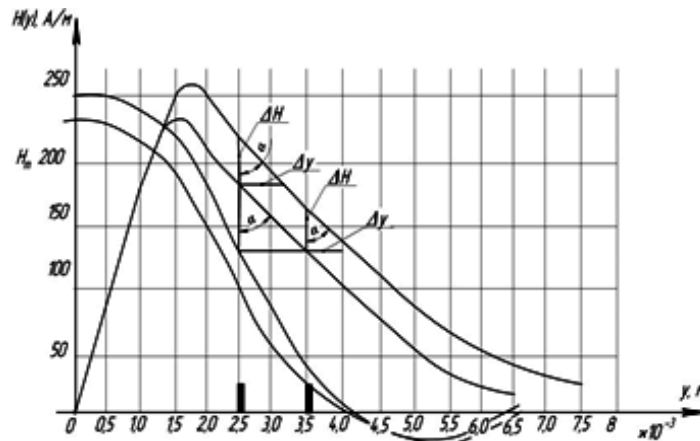


Рис. 2. Определение значения Δy

Предлагается применение метода и устройства контроля, интегрированного в исполнительные органы накатного станка. Принцип работы устройства основан на измерении топографии магнитного поля рассеяния предварительно намагниченного локального объема ферромагнитного материала, что не только повышает точность

измерений, но и создает возможность контролировать сразу несколько параметров структуры материала непосредственно во время обработки и при необходимости мгновенно корректировать настройки станка для достижения установленных выходных значений поверхностного слоя оси подвижного состава (рис. 3).

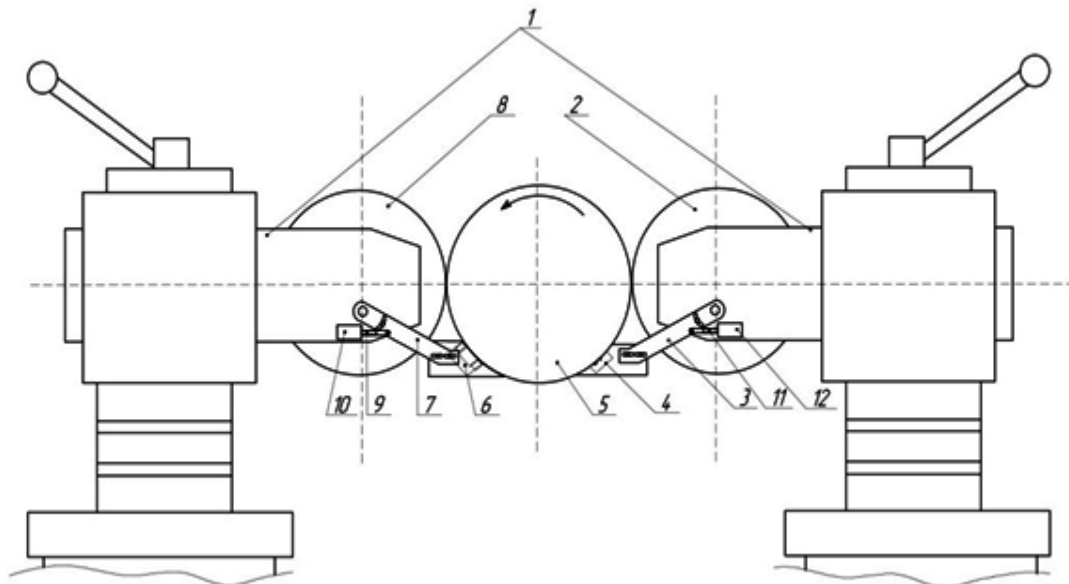


Рис. 3. Схема интеграции устройства в конфигурацию токарно-накатного станка ПР2800Ф3

1 – суппорты станка; 2- ролик чистой накатки; 3- крепление корпуса с феррозондами; 4- феррозонды; 5 – накатываемая ось; 6 – электромагнит; 7 – крепление корпуса для электромагнита; 8 – ролик черновой накатки 9,11 – выдвигной шток; 10, 12 – шаговый двигатель; 13, 14 -контейнеры для электромагнита и феррозондов

На суппортах 1 (рис. 3) установлены шаговые двигатели 10, 12 с выдвигным штоком 9 и 11, закрепленным вторым кон-

цом к креплению 7 и 3 контейнеров. Движение штока осуществляется в результате вращения ротора двигателя. В зависимости

от длины штока меняется угол креплений электромагнита и датчиков, а соответственно и положение последних относительно контролируемой оси.

После установки оси 5 в станок и пуска программы для накатки оси происходит подвод суппортов 1, на которых установлены упрочняющий и сглаживающий ролики 8 и 2 соответственно, а также устройство контроля, в состав которого входит: прижимное крепление 3, 7 и контейнеры 9 с намагничивающим электромагнитом 6 и датчики 4. Во время процесса накатки происходит прижим накатного и сглаживающего роликов к оси, при этом ось вращается с частотой до 220 об/мин и шагом 0,7 мм/об. После прохождения первого прохода накатки, станок приступает ко второму. Последовательность работы устройства следующая: при старте второго прохода накатки, после прижатия роликов подается серия импульсов на обмотки шаговых двигателей 10, 12, происходит выдвижение штоков 9, 11 и подвод контейнеров с электромагнитом и феррозондами к оси до упора, затем подается 7 импульсов обратной полярности для отвода контейнеров с целью получения воздушного зазора между осью и устройством контроля. Операционная система контролирует фактическое положение контейнеров с феррозондами и электромагнитом с помощью датчика угла резистивного типа закрепленного на другом конце крепления 3 и 7. Такой процесс калибровка позволяет установить заданный зазор для различных диаметров оси и позволяет постоянно отслеживать положение контейнеров во избежание механических повреждений. После завершения калибровки происходит пуск процесса второго прохода накатки.

При пуске двигателя шпинделя в катушку электромагнита 6 подается импульс для намагничивания локального участка оси находящегося в данный момент под электромагнитом, затем через период вре-

мени $\Delta t = \varphi/2\pi v$ намагниченный участок оси будет находиться под контейнером с феррозондами 4. Сердечник одного из феррозондов расположен перпендикулярно поверхности оси и измеряет вертикальную составляющую вектора напряженности магнитного поля, сердечники второго феррозонда расположены параллельно поверхности и измеряют горизонтальную составляющую вектора напряженности поля рассеяния метки. Намагничивание участка и считывание его напряженности поля происходит через каждые 135° оборота оси.

При отклонении параметров поверхностного слоя от допустимых (снижение или повышение напряженности поля рассеяния метки), происходит корректировка прижимного усилия упрочняющего ролика. Сигналы от феррозондов проходят преобразование через устройство согласования и АЦП, полученная информация анализируется методом сравнения с контрольными данными. При наличии разницы измеренной и контрольной величины, ОС станка производит расчет величины коррекции прижимного усилия и на основании результата производится подача сигнала на исполнительный орган, меняется давление в суппорте, а соответственно и прижимное усилие ролика, что исключает выход абсолютного значения глубины и степени упрочнения из заданных пределов.

Источник тока обеспечивает в обмотке ток $\pm 10\text{А}$. В диэлектрическом контейнере размещены феррозонды. Феррозонд имеет следующие параметры: $2b = 12$ мм, $2a = 2$ мм, $2c = 0,05$ мм, $m = 260$. Параметры обмотки: $2b_k = 8$ мм, $2a_k = 6$ мм, $2c_k = 5$ мм, сердечники выполняют из аморфного сплава железа. Количество витков обмотки возбуждения $W_1 = 200$; выходной обмотки $W_2 = 140$.

Блок-схема прибора приведена на рис. 4.

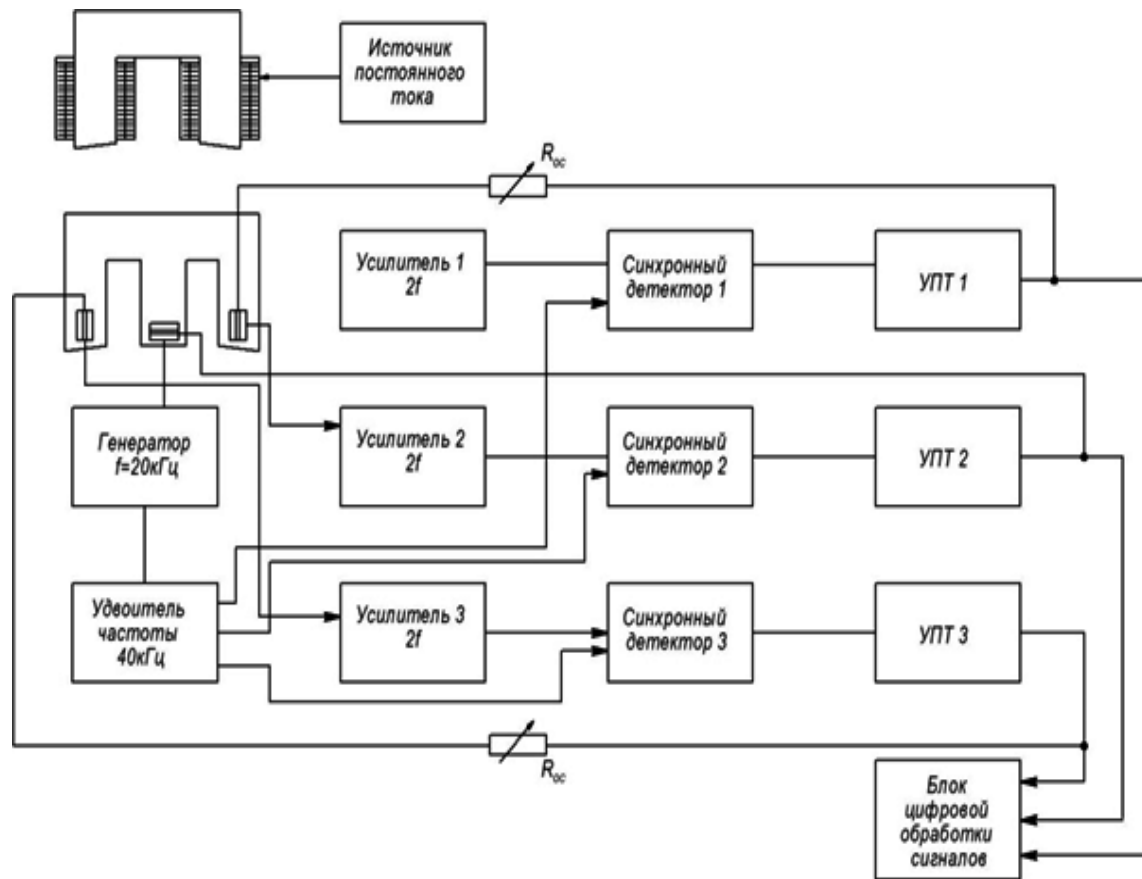


Рис. 4. Блок-схема структуроскопа

На обмотки возбуждения феррозондов подается ток частотой 20 кГц. Напряжение такой же частоты подается на удвоитель частоты.

Выходные сигналы феррозондов подаются на три усилителя высшей гармоники. После усиления сигналы феррозондов попадают на синхронный детектор. В качестве опорного напряжения используется напряжение удвоенной частоты генератора 40 кГц. С синхронных детекторов напряжение подается на усилитель постоянного тока (УПТ), с выхода которых напряжение по трем каналам поступает на блок цифровой обработки сигналов. В этом блоке аналоговые сигналы преобразуются в цифровые и передаются для дальнейшей обработки [10].

Магнитометрические каналы феррозондов охвачены отрицательной обратной связью, что обеспечивают линейность статической характеристики измерительного устройства в диапазоне $10 - 10^3$ А/м. Порог чувствительности феррозондового магнитометра 1,5 А/м, коэффициент преобразования

$$k = 0,81 \text{ Вм/А.}$$

При помощи ЭВМ производится решение системы алгебраических уравнений, в результате чего определяются Δz величины толщины упрочненного слоя и микротвердость H_μ .

Коэффициент, связывающий значение коэрцитивной силы и микротвердость

$$k_\mu = \frac{H_{cs}}{\mu} = 1,32 \frac{\text{А} \cdot \text{мм}^2}{\text{м} \cdot \text{кгс}} = 1,32 \cdot 10^{-7} \frac{\text{А/м}}{\text{Па}}. \quad (5)$$

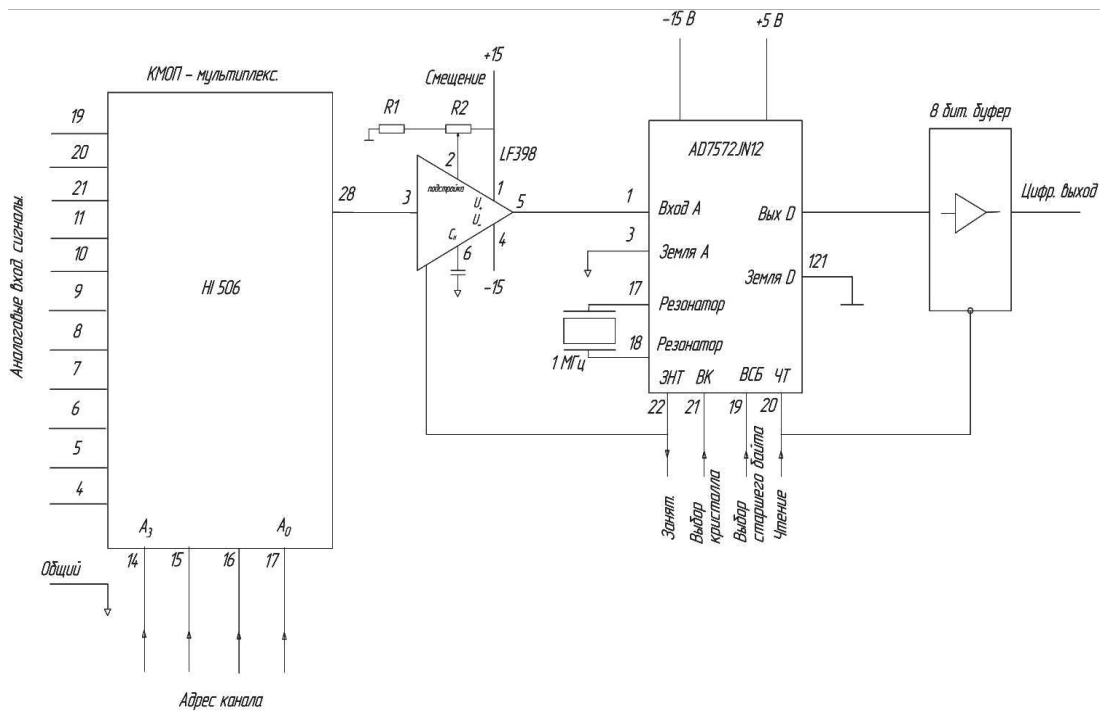


Рис. 5. Схема согласования датчика и контроллера станка

Выходные сигналы феррозондов через аналоговый мультиплексор (рис. 5) и АЦП подаются на вход контроллера. При задании режима обработки в алгоритм работы станка вносится переменная Ψ - коэффициент поправки от замкнутой систе-

мы обратной связи. На плате развязки выделяется дополнительный канал для электромагнита и датчиков.

Блок схема процесса контроля и корректировки приведена на рис. 6.

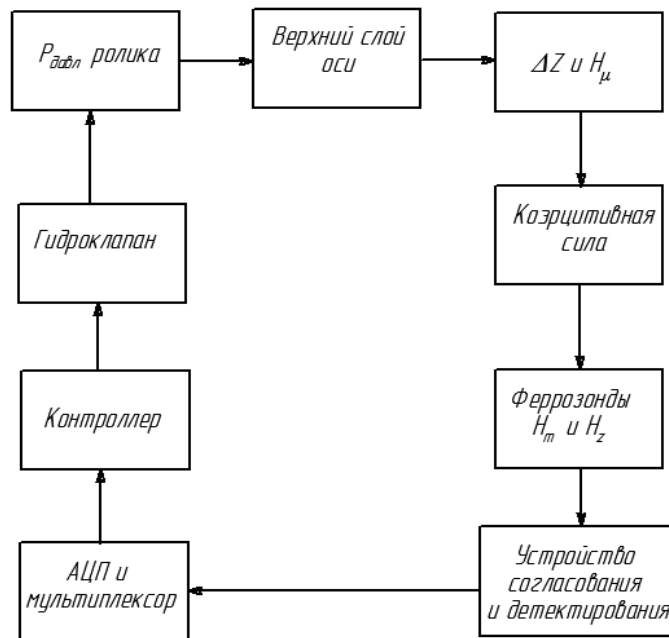


Рис. 6. Блок-схема замкнутой обратной связи

Таким образом, устройство позволяет определить микротвердость поверхности оси и скорректировать прижимное усилие

роликов станка при отклонении степени упрочнения от заданного расчетного параметра.

Выводы

С уменьшением шага суппорта коэрцитивная сила и микротвердость возрастают до некоторого значения, при дальнейшем уменьшении шага микротвердость и коэрцитивная сила снижается. Зависимости толщины упрочненного слоя Δz и H_{cs} - коэрцитивной силы слоя от параметров напряженности магнитного поля рассеяния намагниченного участка выражены в виде системы линейных уравнений, нахождение которых позволяет определить глубину и степень упрочнения. Приведены результаты численных экспериментов, для опреде-

ления влияния толщины и коэрцитивной силы упрочненного слоя металла на топографию поля рассеяния. Разработанная схема структуроскопа позволяет в производственных условиях определить толщину и твердость упрочненного слоя металла оси, непосредственно в процессе накатки и при необходимости скорректировать прижимное усилие накатного ролика станка, что исключает отбраковку партии осей подвижного состава в результате не соответствия требованиям твердости поверхностного слоя.

СПИСОК ЛИТЕРАТУРЫ

1. **Одинцов, Л. Г.** Упрочнение и отделка деталей поверхностным и пластическим деформированием / Л. Г. Одинцов. – М. : Машиностроение, 1987. – 328 с.
 2. **Безлюдько, Г. Я.** Эксплуатационный контроль усталостного состояния и ресурса металлопродукции неразрушающим магнитным методом / Г. Я. Безлюдько // Техническая диагностика и неразрушающий контроль, 2004. – № 2. – С. 20–24.
 3. **Михеев, М. Н.** Прибор для неразрушающего контроля твердости отпущенных изделий из конструкционных и простых углеродистых сталей / М. Н. Михеев, Э. С. Горкунов, А. В. Антонов, Н. Н. Ситников // Дефектоскопия, 1980. № 2. С. 31–34.
 4. **Михеев, М. Н.** О применении коэрцитивных методов с приставными электромагнитами при контроле массивных стальных изделий / М. Н. Михеев, Л. А. Фридман, В. М. Морозова // Дефектоскопия, 1978. – № 8. – С. 47–51.
 5. **Федорищева, Э. Э.** Нормальная составляющая остаточного магнитного поля над поверхностью массивного тела / Э. Э. Федорищева, Л. А. Фридман, В. П. Табачник, Г. С. Чернова // Дефектоскопия. – 1992. – № 2. – С. 23–29.
 6. **Корбан, Н. П.** Совершенствование метода интегральных уравнений численного расчета магнитного поля намагниченного тела // Электротехника і електроенергетика. 2011. № 1. С. 5–10.
 7. **Безкоровайный, В. С.** Математические модели магнитного поля намагниченного поверхностного слоя металла // В. С. Безкоровайный, Ю. В. Ливцов, В. В. Яковенко, О. В. Тарасенко / Електромеханічні і енергозберігаючі системи. Випуск 1/2014. С. 66–75.
 8. **Ливцов, Ю. В.** Магнитный метод контроля качества упрочнённого верхнего слоя металла осей рельсового транспорта / Ю. В. Ливцов, И. А. Березкина, В. В. Яковенко / Вестник Ростовского государственного университета путей сообщения Научно-технический журнал № 1 (65), 2017. С. 95–103.
 9. **Ливцов, Ю. В.** Определение толщины упрочненного слоя металла магнитным методом. / Ливцов Ю. В., Безкоровайный В. С., Яковенко В. В. / Журнал «Известия высших учебных заведений России. Радиоэлектроника», 2018г.. С. 102–110.
 10. **Ливцов, Ю. В.** Контроль качества упрочнения осей рельсового транспорта / III Международной научно-практической конференции «Научно-технические аспекты комплексного развития железнодорожного транспорта» / Донецк 2017, С.158-162.
1. **Odintsov, L.G.** *Parts Strengthening and Finishing with Surface and Plastic Deformation* / L.G. Odintsov. – М.: Mechanical Engineering, 1987. – pp. 328.
 2. **Bezlyudko, G.Ya.** Operation control of fatigue state and life of metal produce with nondestructive magnetic method / G.Ya. Bezlyudko // *Engineering Diagnostics and Nondestructive Control*, 2004. – No.2. – pp. 20-24.
 3. **Mikheev, M.N.** Device for nondestructive control of hardness of structural steel and simple carbon tempered products / M.N. Mikheev, E.S. Gorkunov, A.V. Antonov, N.N. Sitnikov // *Defectoscopy* , 1980. No.2. pp. 31-34.
 4. **Mikheev, M.N.** On application of coercive methods with set electromagnets at massive steel product control / M.N. Mikheev, L.A. Fridman, V.M. Morozova // *Defectoscopy*, 1978. – No.8. – pp. 47-51.
 5. **Fedorishcheva, E.E.** Normal constituent of residual magnetic field over massive body surface / E.E. Fedorishcheva, L.A. Fridman, V.P. Tabachnik, G.S. Chernova // *Defectoscopy*. – 1992. – No.2. – pp. 23-29.

6. **Korban, N.P.** Method improvement of integral equations for magnetic field numerical calculations of magnetized body “*Electro-engineering and Power Industry*. 2011. No.1. pp. 5-10.
7. **Bezkorovainy, V.S.** Mathematical models of magnetic field of magnetized surface metal layer // V.S. Bezkorovainy, Yu.V. Livtsov, V.V. Yakovenko, O.V. Tarasenko / *Electromechanical and Energy-saving Systems*. Issue 1/2014. pp. 66-75.
8. **Livtsov, Yu.V.** Magnetic method of quality control in strengthened upper metal layer in railway transport axles / Yu.V. Livtsov, I.A. Bereskina, V.V. Yakovenko / *Bulletin of Rostov State University*

Ссылка для цитирования:

Ливцов, Ю.В. Приборная реализация магнитного метода определения толщины упрочненного слоя металла оси подвижного состава / Ю.В. Ливцов, В.С. Безкоровайный, А.Н. Киреев // Вестник Брянского государственного технического университета. - 2021. - № 2. - С. 28-37. DOI: 10.30987/1999-8775-2021-2-28-37.

- sity of Communications. Scientific Engineering Journal No.1(65), 2017. pp. 95-103.*
9. **Livtsov, Yu.V.** Definition of strengthened metal layer with magnetic method. / Livtsov Yu.V., Bezkorovainy V.S., Yakovenko V.V. / *Journal “Proceeding of Russian Colleges. Radio-Electronics”*, 2018, pp. 102-110.
10. **Livtsov, Yu.V.** Strengthening quality control of railway transport axle / *The III-d Inter. Scientific-Practical Conf. “Scientific-Engineering Aspects of Railway Transport Complex Development”/ Donetsk 2017*, pp. 158-162.

Статья поступила в редакцию 07.10.20.

Рецензент: к.т.н., доцент Брянского государственного технического университета

Пугачев А.А.

Статья принята к публикации 22.01.21.

Сведения об авторах:

Ливцов Юрий Владимирович, преподаватель, Луганский государственный университет имени Владимира Даля, Луганск, ЛНР, e-mail Liwtsoff@yandex.ua.

Безкоровайный Владимир Сергеевич, к.т.н., доцент, Луганский государственный университет

имени Владимира Даля, Луганск, ЛНР, e-mail Liwtsoff@yandex.ua.

Киреев Андрей Николаевич, к.т.н., доцент, Луганский государственный университет имени Владимира Даля, Луганск, ЛНР, e-mail Liwtsoff@yandex.ua.

Livtsov Yury Vladimirovich, Lecturer, Vladimir Dal State University of Lugansk, Lugansk, LPR, e-mail Liwtsoff@yandex.ua.

Bezkorovainy Vladimir Sergeevich, Can. Sc. Tech., Assistant Prof., Vladimir Dal State University of Lugansk, Lugansk, LPR, e-mail Liwtsoff@yandex.ua.

Kireev Andrey Nikolaevich, Vladimir Dal State University of Lugansk, Lugansk, LPR, e-mail Liwtsoff@yandex.ua.