

8. Ushnitskiy A.A. *Obosnovanie parametrov malogabaritnoy tyagovo-transportnoy mashiny dlya rubok promezhutochnogo pol'zovaniya* disser. kand. tehn. nauk [Justification of parameters of small-sized trailer transport machine for intermediate felling. Dr. technical. sci. diss.]. Krasnoyarsk, 2006, 172 p. (In Russian).
9. Feodosev V.I. *Soprotivlenie materialov* [Resistance of materials]. Moscow, 1986, 512 p. (In Russian).
10. Bergstrom D., Fulvio F.D., Nuutinen Y. Effect of Forest Structure on Operational Efficiency of a Bundle-Harvester System in Early Thinnings. *Croatian Journal of Forest Engineering*, 2015, Vol. 37, no. 1, pp. 37-49.
11. Labelle E.R., Jaeger D. Quanting the Use of Brush Mats in Reducing Forwarder Peak Loads and Surface Contact Pressures. *Croatian Journal of Forest Engineering*, 2012, Vol. 33, no. 2, pp. 249-274.
12. Labelle E.R., Jaeger D., Poltorak B.J. Assessing the Ability of Hardwood and Softwood Brush Mats to Distribute Applied Loads. *Croatian Journal of Forest Engineering*, 2015, Vol. 36, no. 2, pp. 227-242.

Сведения об авторах

Ушницкий Александр Алексеевич – доцент кафедры природообустройства ФГБОУ ВО «Якутская государственная сельскохозяйственная академия», кандидат технических наук, доцент, г. Якутск, Российской Федерации; email: docalexus@mail.ru

Григорьев Михаил Федосеевич – старший преподаватель кафедры природообустройства ФГБОУ ВО «Якутская государственная сельскохозяйственная академия», г. Якутск, Российской Федерации; email: grig_mf@mail.ru

Information about authors

Ushnitsky Alexandr Alekseevich – Associate Professor of «Environmental Engineering» department, Federal State Budgetary Education Institution of Higher Education «Yakutsk State Agricultural Academy», Ph.D. in Engineering, Associate Professor, Yakutsk, Russian Federation; e-mail: docalexus@mail.ru

Grigoriev Mikhail Fedoseevich – Senior Lecturer of «Environmental Engineering» department, Federal State Budgetary Education Institution of Higher Education «Yakutsk State Agricultural Academy», Yakutsk, Russian Federation; e-mail: grig_mf@mail.ru

DOI: 10.12737/19964

УДК 630*

ПОВЫШЕНИЕ ВЫХОДА ДЕЛОВОЙ ДРЕВЕСИНЫ ИЗ КРУГЛЫХ ЛЕСОМАТЕРИАЛОВ С ВНУТРЕННЕЙ ГНИЛЬЮ

И. С. Фролов

ФГБОУ ВПО «Санкт-Петербургский государственный лесотехнический университет имени С.М. Кирова»,
г. Санкт-Петербург, Российская Федерация

В статье представлены сведения, посвященные методам раскряжевки древесины с сердцевинной гнилью. Предложено использовать в качестве дефектоскопа модернизированную рентгеновскую установку на основе досмотрового рентгена проходного типа, а также в паре с ним 3D сканера. В статье приводятся схемы раскряжевки хлыстов с сердцевинной гнилью для различных предприятий в зависимости от объема и типа производимой продукции. Используются окоренные или неокоренные хлысты в зависимости от технологической цепочки производства. Если производство нацелено на производство окоренного пиловочника, пиломатериалов, а также технологической щепы, то предлагается использовать первую технологическую цепочку. Хлысты окариваются, производится дефектоскопия и сканирование. Далее ведется сортировка на деловые хлысты и низкокачественную древесину. Производится раскряжевка по сортиментному плану деловых хлыстов, низкокачественные хлысты раскряжевываются на длины от 1 до 1,5 м и далее на линию производства щепы. Далее окоренные сортименты идут на производство пиломатериала.

лов, срок хранения покорённых сортиментов не должен превышать 15 суток. Схема номер два отличается от первой тем, что хлысты не окариваются, производится дефектоскопия и сканирование хлыстов, далее сортировка. Деловые хлысты раскряжевываются и могут быть отправлены потребителю или на склад готовой продукции. Низкокачественная древесина также раскряжевывается, низкокачественные части подаются на линию обработки, включающей следующие операции: раскалывание, окорку, выколку гнили и рубку на щепу, деловые части раскряжевываются и также отправляются потребителю или на склад готовой продукции. Схема 3 отличается от второй тем, что низкокачественная древесина после дефектоскопии и сканирования окаривается, далее обработка идёт аналогично схеме 1. Приводятся сравнения предложенного метода и обезличенного метода раскряжёвки хлыстов. Использование дефектоскопии на основе модернизированной рентгеновской установки и 3D сканера позволяет повысить выход деловой древесины, качество пиломатериалов, а также сократить затраты на электрооборудование и рабочие места, так как данная система является автоматизированной.

Ключевые слова: методы раскряжевки хлыстов, сердцевинная гниль, хлыст, окорка круглых лесоматериалов, дефектоскопия, 3D сканер, транспортировка, технологическая щепка.

THE INCREASE IN THE YIELD OF COMMERCIAL TIMBER FROM ROUND TIMBER WITH INTERNAL ROT

I. S. Frolov

Federal State Budget Education Institution of Higher Professional Education «Saint-Petersburg state forest technical University named after S. M. Kirov», Saint-Petersburg, Russian Federation

Abstract

The article presents information on methods bucking wood core rot. Offering flaw detector used as X-ray unit upgraded to sight through the X-ray transmission type, and it is paired with 3D scanner. The article presents the scheme bucking of stems with heart rot for different companies depending on the volume and type of products. Used peeled or not burking whips, depending on the technological production chain. If the production is aimed at the production of debarked logs, lumber, and pulp chips, it is proposed to use the first processing chain. Whips burking, performed inspection and scanning. Further sorting whips on business and low-quality wood. Produced by bucking the assortment plan business whips, whips subprime bucking at length from 1 to 1.5 and then to the chip production line. Then peeled assortments go to the production of sawn timber, the shelf life of the conquered logs should not exceed 15 days. The scheme number two is different from the first in that the whips are not barking, performed inspection and tree scanning, further sorting. Business whips bucking and can be sent to the consumer or to the warehouse of finished products. Low quality wood and bucking, low-quality parts are fed to the processing line, comprising the steps of: chopping, debarking, extrusion rot and cutting on wood chips, part of the business bucking and also sent to the consumer or to the warehouse of finished products. Figure 3 differs from the second in that the low-grade wood, after inspection and scanning barking further processing goes similar to Figure 1. Comparisons bucking methods proposed method and impersonal method of bucking of stems. The use of inspection on the basis of a modernized X-ray unit and 3D scanner allows to increase the yield of commercial timber, lumber quality and reduce the cost of electrical and jobs, since the system is automated.

Keywords: methods of bucking of stems, heart rot, whip, debarking of roundwood, inspection, 3D scanner, transportation, chips technology.

Современное состояние лесов в России требует комплексного подхода к лесозаготовительным работам. Без сохранения подроста, плодородного слоя и использования не только деловой, но и низкокачественной древесины проводить лесозаготовки непрофессионально. Если проводить заготовку только хвойной древесины, то её объемов хватит на 50-60 лет. На сме-

ну хвойной древесине придёт мягколиственная. Для того чтобы вырастить «здоровый» хвойный лес, который можно будет использовать для лесозаготовок, необходимо от 100 и более лет. В настоящее время основным сырьем для целлюлозно-бумажных комбинатов является хвойная древесина, пороки в которой встречаются значительно реже, чем в лиственной. По стати-

стике, при заготовке осины количество деловой древесины не превышает 45-60 %, что не позволяет использовать эту древесину для производства с точки зрения рентабельности. При этом процесс восстановления лиственных лесов происходит в 2 раза быстрее, чем хвойных, что делает эту древесину привлекательной для лесозаготовительной и деревообрабатывающей отраслей [1, 3].

По таксационным данным, качество низкокачественной древесины (с большим содержанием внутренней гнили, с повышенной кривизной, сучковатостью, закомелистостью) составляет: для ели 15 %, для сосны 10 %, для березы 40 %, для осины 60 %. В соответствии с тем, что объём низкокачественной древесины преобладает в мягколиственных породах, наибольший экономический эффект от применения предложенных технологий раскряжки будет получен при обработке мягколиственных пород древесины, для России – осины и березы [3, 9].

При раскряжке низкотоварной мягколиственной древесины, используя традиционные, морально устаревшие схемы раскряжки, выявить внутреннюю гниль и повысить выход деловой древесины невозможно [10]. Основным пороком, который встречается в мягколиственной древесине, является сердцевинная гниль. Разработаны технологические схемы раскряжки окоренных и неокоренных хлыстов на автоматизированной линии раскряжки с применением модернизированной рентгеновской установки и 3D сканера, с использованием различных программ раскряжки хлыстов.

Рассмотрим технологическую схему рационального раскряжки окоренных хлыстов № 1, имеющих сердцевинную гниль (рис. 1). Окоренные хлысты сканируют на 3D сканере. С помощью 3D сканера можно получить информацию о геометрии хлыста, параметрах его внешних пороков и объеме древесины. Далее хлыст пропускают через модернизированную рентгеновскую установку, с помощью которой получают данные о размере внутренних пороков и месте их размещения.

Используя полученную информацию с 3D сканера и модернизированной рентгеновской установки, хлысты раскряжывают на сортименты по предварительно разработанным программам. Для хлыстов, имеющих сердцевинную гниль, рассчитываются деловые и низкокачественные зоны. Деловые зоны раскря-

жуются в зависимости от плана раскряжки, который задается оператором. Низкокачественные зоны раскряжываются на отрезки от 1 до 1,5 метров, для подачи их на станок для выколки гнили и далее на производство технологической щепы.

Для хлыстов, не имеющих внутренней гнили, производится оптимальная схема раскряжки по соответствующим программам, позволяющим производить раскряжку с максимальным выходом деловых сортиментов. Эти сортименты идут в обработку на пиломатериалы. Срок хранения окоренного пиловочника не должен превышать 15 дней.

Рассмотрим технологическую схему раскряжки раскряжки № 2 хлыстов, имеющих сердцевинную гниль (рис. 2). Отличие этой схемы от предыдущей в том, что хлысты не окориваются.

Согласно блок-схеме, представленной на рис. 2, хлысты исследуются на наличие пороков с использованием 3D сканера и модернизированной рентгеновской установки, без предварительной окорки. Для хлыстов, имеющих сердцевинную гниль, рассчитываются зоны раскряжки в соответствии с вариантом раскряжки № 1.

Далее производится раскряжка, учет, маркировка и сортировка. В этом случае деловые сортименты могут быть направлены на хранение в штабели или отправлены потребителю. Низкокачественная древесина подается на линию обработки, включающей следующие операции: раскалывание, окорку, выколку гнили и рубку на щепу.

Согласно блок-схеме № 4, представленной на рис. 3, хлысты исследуются на наличие внутренних и внешних пороков на 3D сканере и модернизированной рентгеновской установке.

Используя информацию после дефектоскопии, хлысты сортируют. Хлысты, имеющие сердцевинную гниль, идут на окорку и дальше по аналогии с предыдущими схемами. Хлысты, которые не имеют внутренней гнили, раскряжываются по программе с максимальным выходом деловой древесины, маркируются и отправляются на склад готовой продукции. Сортименты при этом не окориваются, т. к. срок транспортировки может превышать 15 суток.

Рассмотрим методы раскряжки окоренных хлыстов по обезличенному методу и по предложенному методу раскряжки с применением информации,

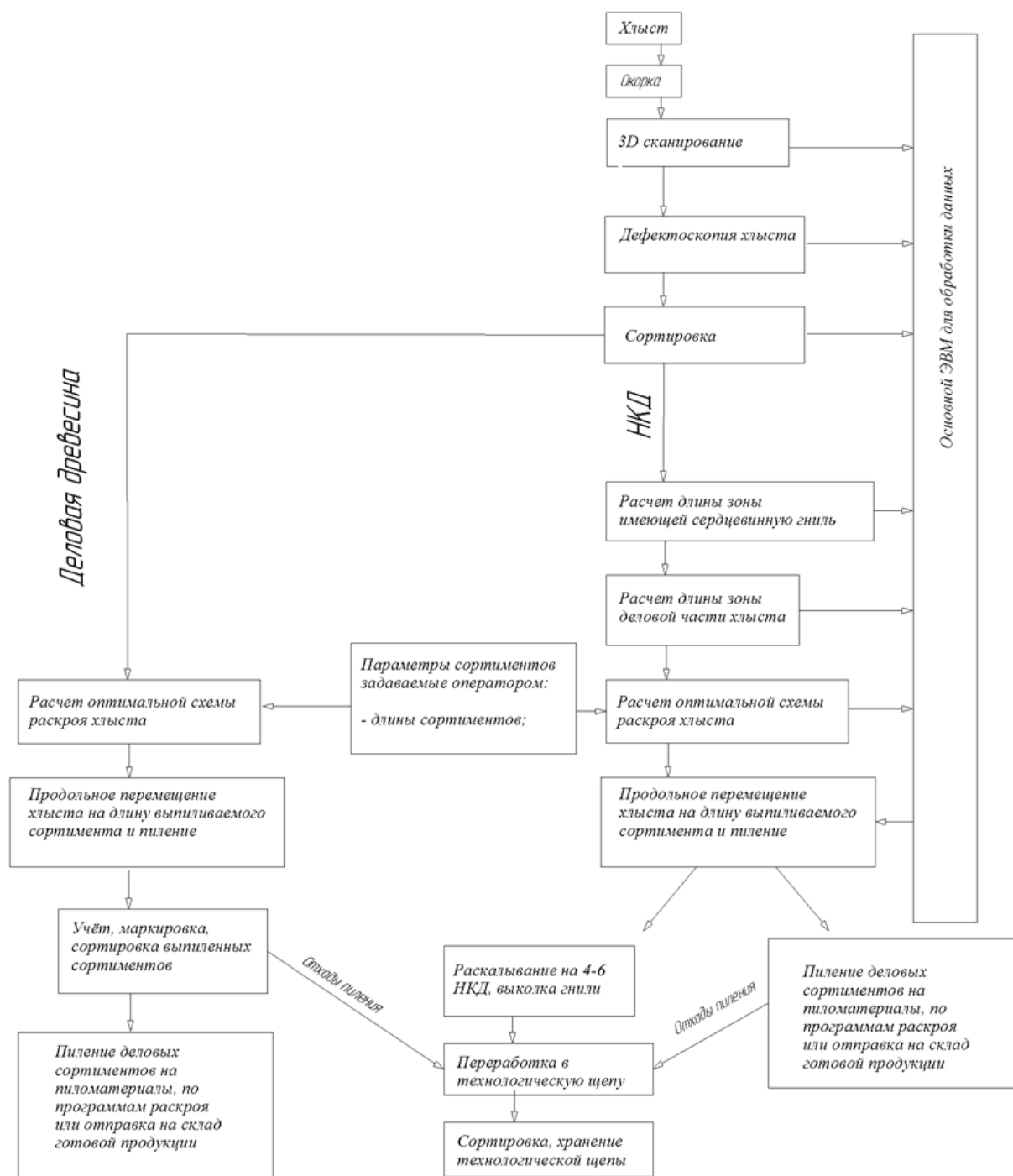


Рис. 1. Блок-схема автоматизированной системы раскряжевки окоренных хлыстов с сердцевинной гнилью

полученной при дефектоскопии и сканировании для сравнения [2, 4, 5, 7, 8].

На рис. 4 показаны схема раскряжевки по обезличенному методу. Цифрой 1 показана не выявленная сердцевинная гниль в древесине. Пунктирами по вертикали показаны места, где будут произведены резы древесины на сортименты. По этому методу вся древесина раскраивается на одинаковые длины. Для исполь-

зования полученных сортиментов необходимо будет произвести дополнительную раскряжевку для удаления гнили.

На рис. 5 показана предлагаемая схема раскряжевки хлыста с гнилью. Часть с деловой древесиной раскряжевывается в зависимости от сортиментного плана. Части с гнилью раскряжевываются на отрезки от 1 до 1,5 метров для упрощения их дальнейшей обра-

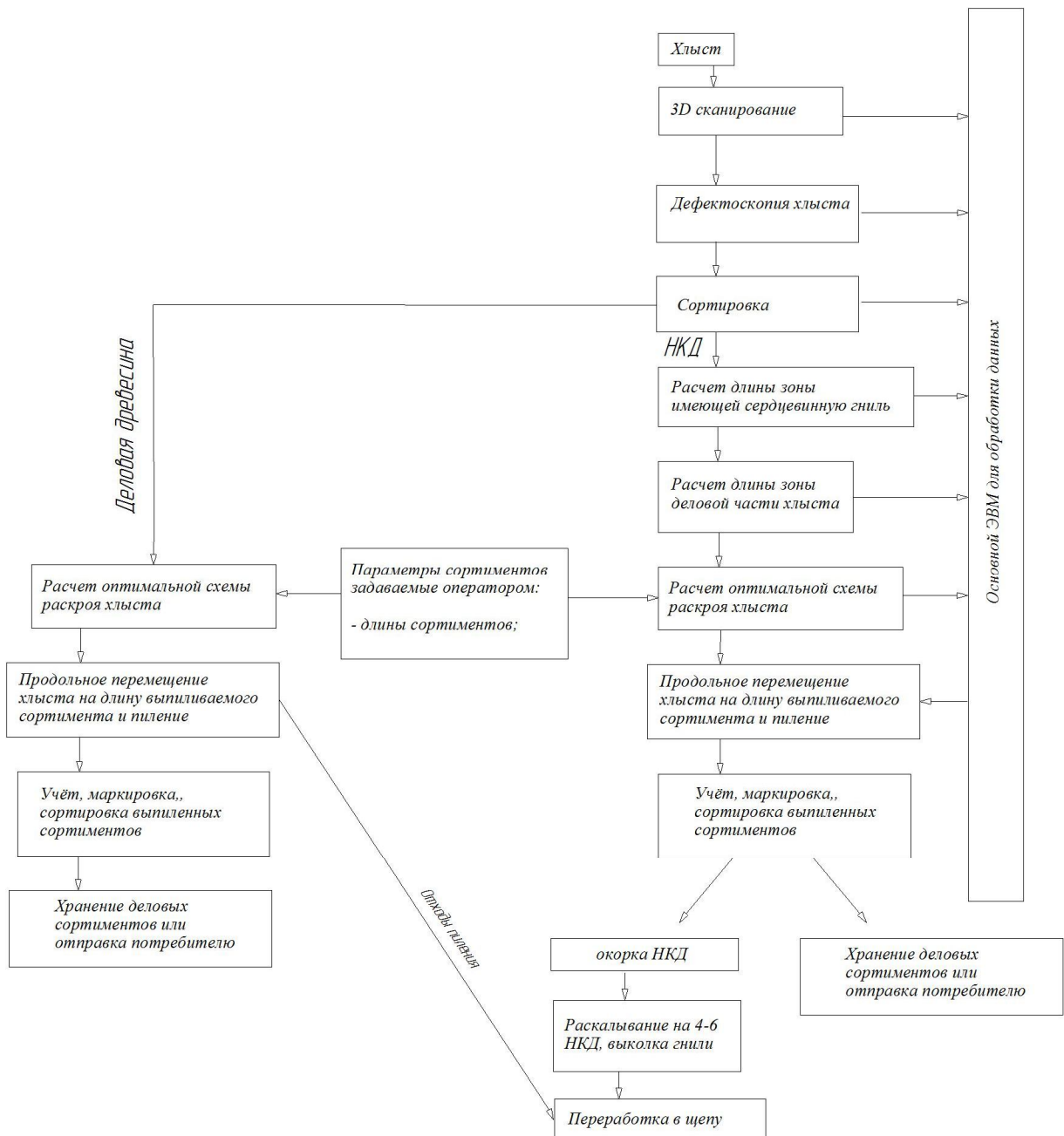


Рис. 2. Блок-схема раскроя-раскряжевки хлыстов, имеющих сердцевинную гниль, без предварительной окорки

ботки. Эти части поступают на гидроколун и станок для выколки гнили, если реализуется схема с предварительной окоркой, если без предварительной окорки, то требуется дополнительная окорка. После удаления гнили готовые заготовки поступают в рубительную машину.

Описанные технологии раскряжевки хлыстов могут применяться и для дефектоскопии отдельных сортиментов, полученных, например, при сортиментной заготовке. При этом особую ценность представит

информация о пиловочнике, а согласно исследованиям [6] можно повысить выход пиломатериалов.

Выводы:

По технологической схеме № 1 раскроя окоренных хлыстов, полученные сортименты не нужно подвергать окорке. Окорка хлыстов позволяет повысить оценку сканирования по внешним параметрам. Согласно исследованиям, после 3D сканера и дефектоскопии на основе модернизированной рентгеновской установки получаем полную информацию о наличии

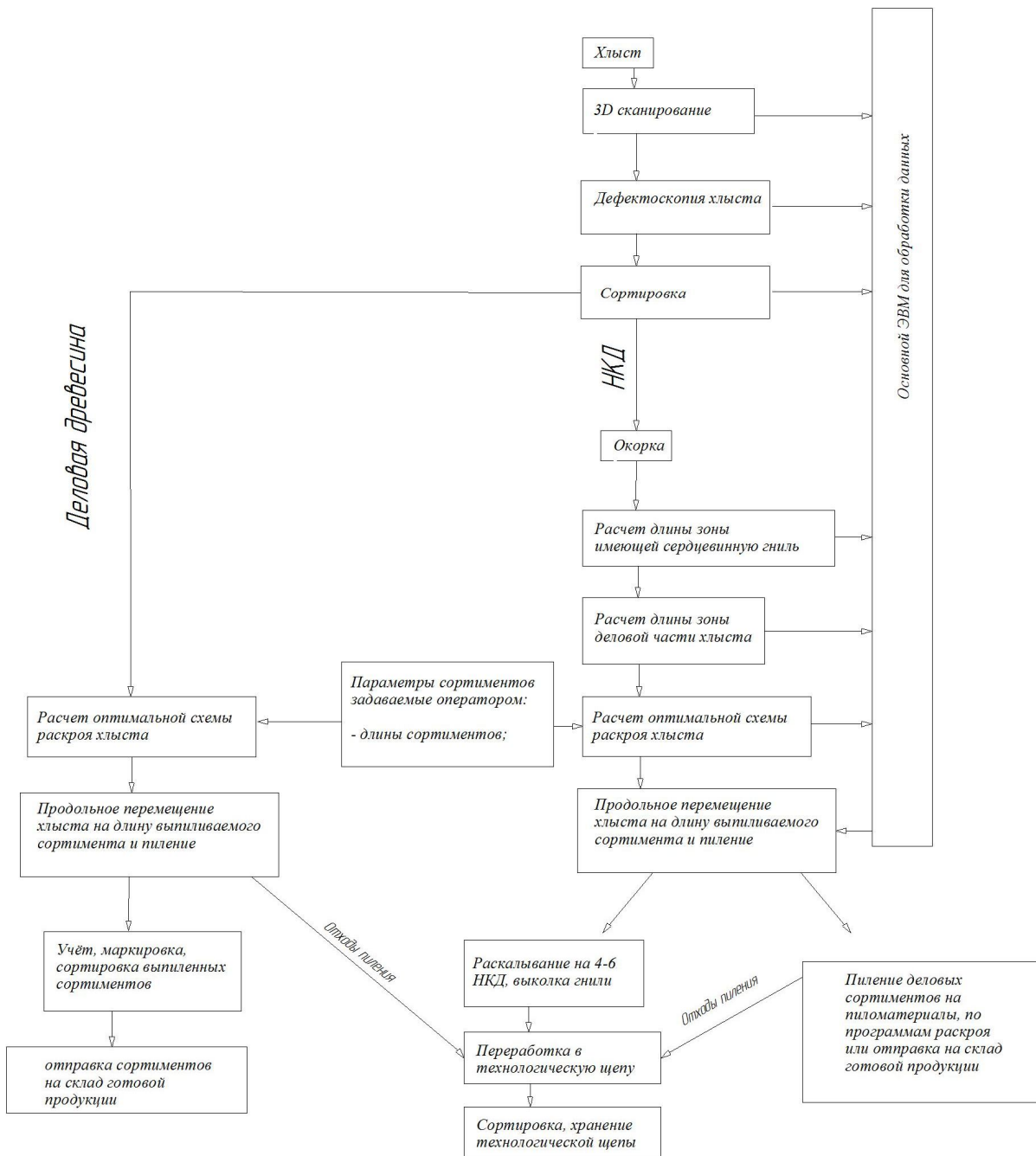


Рис. 3. Блок-схема раскроя раскряжевки хлыстов, имеющих внутренние пороки (с предварительной сортировкой)

дефектов в хлысте и месте их размещения. Схема раскроя окоренных хлыстов позволяет получить более высокий выход деловой древесины, ликвидирует лишние операции и минимизирует затраты на дальнейшую обработку.

Схему № 1 рационально использовать только в том случае, если будет реализован полный комплекс по переработке круглых лесоматериалов, начиная от заготовки хлыстов до получения технологической щепы и пиломатериалов. Использовать

предложенную схему рекомендуется для производств, имеющих объем переработки круглых лесоматериалов более 1 млн м³/год.

Использовать схему раскроя-раскряжевки № 2 целесообразно для производств, имеющих линию производства технологической щепы и поставки неокоренных деловых сортиментов потребителю, а схему № 3 – для производств, имеющих объем переработки круглых лесоматериалов менее 1 млн м³/год, в этом случае часть хлыстов, которые подвергаются обработ-

ке, идет на переработку на технологическую щепу, а часть – на получение пиломатериалов или деловых сортиментов. Хлысты, не имеющие внутренней гнили,

идут на раскряжевку и на склад готовой продукции, затем на отправку потребителю.

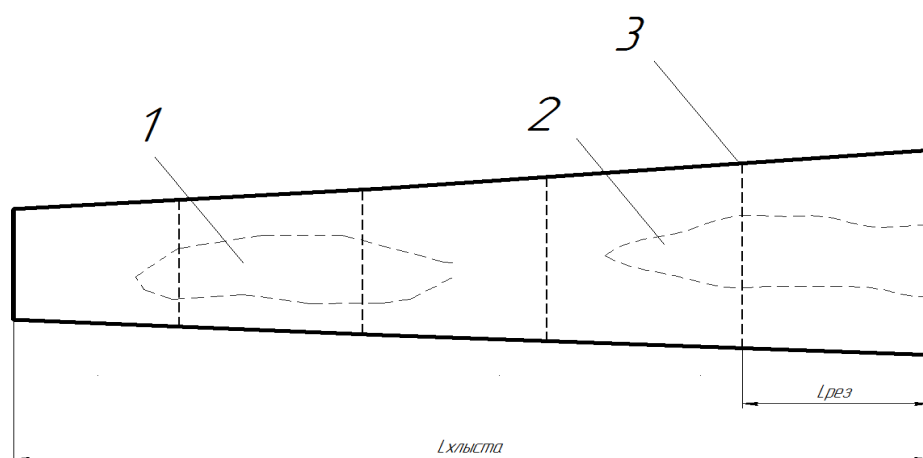


Рис. 4. Схема раскряжевки по обозначенному методу: 1, 2 – не выявленная гниль; 3 – шаг резов согласно сортиментному плану раскряжевки

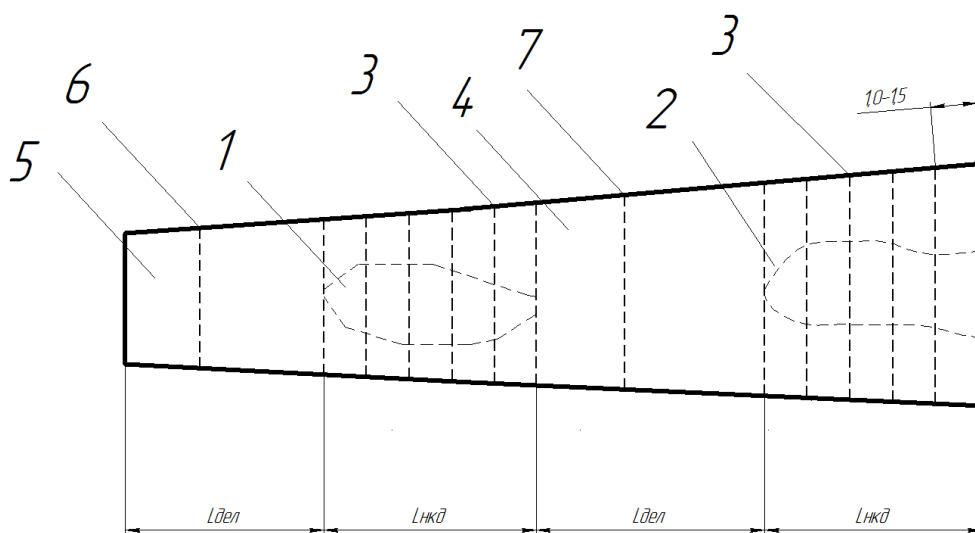


Рис. 5. Схема раскряжевки по предложенному методу: 1, 2 – выявленная сердцевинная гниль; 3 – шаг реза в зоне хлыста, пораженной гнилью – $L_{нкд}$ (от 1 до 1,5 метров); 4, 5 – зона деловой древесины – $L_{дел}$; 6, 7 – резы деловой древесины в зависимости от сортиментного плана

Библиографический список

1. Тихонов, И.И. Автоматизированные системы оперативного управления процессом деления и раскряжки стволов деревьев [Текст] / И.И. Тихонов // Известия Санкт-Петербургской Лесотехнической Академии. – 2014. – Вып. 209. – С. 198-211.
2. Оптимизация процесса раскряжевки хлыстов на лесоперевалочных базах лесных холдингов при выпиловке сырья для мацтопропиточных заводов [Текст] / О.А. Куницкая, И.И. Тихонов, Д.Е. Куницкая, И.В. Григорьев, А.Е. Земцовский // ИВУЗ Лесной журнал. – 2014. – № 3. – С. 86-93.
3. Тихонов, И.И. Заготовка древесины полудеревьями [Текст] / И.И. Тихонов. – СПб. : СПбГЛТУ, 2013. – 108 с.

4. Мильцин, А.Н. Перспективы использования автоматизированной системы измерения объема хлыста [Текст] / А.Н. Мильцин // Лесотехнический журнал. – 2013. – № 4. – С.77-82.
5. Беленький, Ю.И. Методика оптимизации раскроя хлыстов для получения целевых сортиментов [Текст] / Ю.И. Беленький, О.А. Куницкая // Вестник Московского государственного университета леса Лесной вестник. – 2013. – № 1 (93). – С. 10-12.
6. Тихонов, И.И. Оптимизация процесса раскряжевки хлыстов на лесоперевалочных базах для выпилки сырья для мацтопропиточных заводов [Текст] / И.И. Тихонов, О.А. Куницкая, С.С. Бурмистрова // Материалы международной научно-технической конференции, посвященной 50-летию кафедры механической технологии древесины ФГБОУ ВПО КГТУ «Актуальные проблемы и перспективы развития лесопромышленного комплекса». – Кострома. КГТУ, 2012. – С. 171-173.
7. Куницкая, О.А., К вопросу рационального использования НКД [Текст] / О.А. Куницкая, И.В. Григорьев // Актуальные направления научных исследований XXI века: теория и практика : сборник научных трудов по материалам международной заочной научно-практической конференции. – Воронеж : ВГЛТА, 2014. – Том 2. – С. 147-151. DOI: 10.12737/4358.
8. Feng et al. Tomographic reconstruction [Text] // BioResources. – 2014. – 9(2). – Pp. 3248-3263.
9. Brancheriau, et al. Ultrasonic device for the imaging of green wood [Text] / Brancheriau // 6th Plant Biomechanics Conference – Cayenne, November 16-21, 2009.
10. Bucur, V. Techniques for high resolution imaging of wood structure: a review [Text] / V. Bucur // Measurement Science and Technology. – 2003. – 14. – R91-R98.

References

1. Tikhonov I.I. *Avtomatizirovannyye sistemy operativnogo upravleniya protsessom deleniya i raskroya raskryazhevki stvolov derev'ev* [Automated systems for operational management of the division process of cutting and bucking of tree trunks] *Izvestiya Sankt-Peterburgskoy Lesotekhnicheskoy Akademii* [Proceedings of the St. Petersburg Forestry Academy]. 2014, Vol. 209, pp. 198-211.
2. Kunitsky O.A., Tikhonov I.I., Kunitsky D.E., Grigoriev I.V., Zemtsovsky E.A. *Optimizatsiya protsessa raskryazhevki khlystov na lesoperevalochnykh bazakh lesnykh kholdingov pri vypilovke syr'ya dlya machtopropitochnykh zavodov* [Optimization of the process of bucking of trunks on timber transshipment bases of forest holdings when filing out of the raw material for mast plants] *Lesnoy zhurnal* [Forest journal]. 2014, no. 3.
3. Tikhonov I.I. *Zagotovka drevesiny poluderev'yami* [Harvesting wood paludarium]. Saint Petersburg, 2013, 108 p.
4. Miltsin A.N. *Perspektivy ispol'zovaniya avtomatizirovannoy sistemy izmereniya obema khlysta* [Prospects for the use of the automated system of measuring the volume of the stem]. *Lesotekhnicheskii zhurnal*, 2013, no. 4.
5. Belenky Y.I., Kunitsky O.A. *Metodika optimizatsii raskroya khlystov dlya polucheniya tselevykh sortimentov* [Methods of cutting optimization whips for targeted assortments] *Vestnik Moskovskogo gosudarstvennogo universiteta lesa Lesnoy vestnik* [Bulletin of Moscow State Forest University Forest Vestnik], 2013, no. 1 (93), pp 10-12.
6. Tikhonov I.I., Kunitsky O.A., Burmistrov S.S. *Optimizatsiya protsessa raskryazhevki khlystov na lesoperevalochnykh bazakh dlya vypilovki syr'ya dlya machtopropitochnykh zavodov* [Optimization-kryazhevki races whips process lesoperevalochnye bases for sawing raw material for mast-impregnating plants]. *Materialy mezhdunarodnoy nauchno-tekhnicheskoy konferentsii, posvyashchennoy 50-letiyu kafedry mekhanicheskoy tekhnologii drevesiny FGBOU VPO KGTU «Aktual'nye problemy i perspektivy razvitiya lesopromyshlennogo kompleksa»* [Proceedings of the international scientific and technical Conference dedicated to the 50th anniversary of the Department of mechanical technology of wood KSTU "Actual problems and prospects of development of the forest industry complex."]. Kostroma, 2012, pp 171-173.
7. Kunitsky O.A., Grigoriev I.V. *K voprosu ratsional'nogo ispol'zovaniya NKD* [On the issue of rational use of low-grade wood]. *Aktualnye napravleniya nauchnykh issledovaniy XXI veka: teoriya i praktika. Sbornik nauchnykh*

trudov po materialam mezhdunarodnoy zaachnoy nauchno-prakticheskoy konferentsii [Recent research trends of the XXI century: Theory and Practice. Collection of scientific papers based on international correspondence scientific-practical conference]. Voronezh, 2014. Vol. 2, pp 147-151. DOI: 10.12737/4358.

8. Feng et al. "Tomographic reconstruction," *BioResources*, 2014, 9(2), pp. 3248-3263.

9. Brancheriau et al. Ultrasonic device for the imaging of green wood 6th Plant Biomechanics Conference – Cayenne, November 16-21, 2009

10. Bucur V. Techniques for high resolution imaging of wood structure: a review. *Measurement Science and Technology*, 2003, 14, R91-R98.

Сведения об авторах

Фролов Иван Сергеевич – аспирант кафедры технологии лесозаготовительных и производств, Федеральное государственное бюджетное образовательное учреждение высшего профессионального образования «Санкт-Петербургский государственный лесотехнический университет имени С.М. Кирова», г. Санкт-Петербург, Российская Федерация; e-mail: frolovtrubach90@mail.ru.

Information about authors

Frolov Ivan Sergeevich – post-graduate student of the Department of Technology and Timber industries, Federal State Budget Education Institution of Higher Professional Education «Saint–Petersburg state forest technical University named after S.M. Kirov», Saint Petersburg, Russian Federation; e-mail: frolovtrubach90@mail.ru.