

DOI: 10.34031/2071-7318-2020-5-9-22-31

\*Арипов Д.Н., Кузнецов И.Л., Салахутдинов М.А.

Казанский государственный архитектурно-строительный университет

\*E-mail: architector-1992@mail.ru

## СОВЕРШЕНСТВОВАНИЕ УЗЛОВЫХ СОЕДИНЕНИЙ НА ЛИСТОВЫХ ФАСОНКАХ РЕШЕТЧАТОЙ КОНСТРУКЦИИ ИЗ ПУЛТРУЗИОННЫХ СТЕКЛОПЛАСТИКОВЫХ ПРОФИЛЕЙ (ПСП)

**Аннотация.** Опыт проектирования показывает, что узловым соединениям элементов конструкций следует уделять особое внимание. Внедрение новых узловых соединений требует разработки методик их расчета с учетом особенностей свойств, структуры и поведения материалов в различных условиях нагружения. Многие исследования посвящены узловым соединениям элементов из пултрузионных стеклопластиковых профилей (ПСП) под прямым углом. Анализ технической литературы показывает, что соединения с усилиями, действующими под углом, малоизучены и нуждаются в дополнительных численных и экспериментальных исследованиях. Конструктивная форма, принятая для исследования – решетчатая конструкция, элементы решетки которой примыкают к поясам под различными углами. В статье рассмотрены различные виды узловых соединений элементов из ПСП в решетчатой конструкции. При расчете узлового соединения элементов из ПСП учтены особенности материала: нелинейность упругих деформаций, однородность, характеристики каждого составляющего компонента в отдельности. В работе приведено сравнение расчетов по отечественным и зарубежным методикам. Установлено, что учет особенностей материала приводит к экономии материала, обеспечивая при этом требуемые прочность и деформативность.

**Ключевые слова:** узловое соединение, пултрузия, стеклопластик, решетчатая конструкция, прочность, деформативность, болтовое соединение.

**Введение.** Термин «композит» используется для обозначения полимеров, армированных волокнами (ПАВ), материалов с различными физико-механическими характеристиками. Объединение

двух базовых материалов (волокна и матрицы) (рис.1) не гарантирует реализацию конечного продукта, характеризующегося суммой свойств отдельных материалов, и достижение общего улучшенного конечного продукта [1].

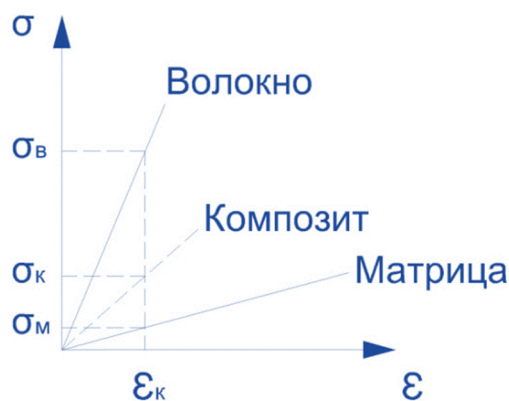


Рис. 1. Диаграмма  $\sigma$ - $\epsilon$  при растяжении композита, волокна и матрицы

На рис.1 показано снижение механических свойств волокон, вызванное наличием и взаимодействием с матрицей. В результате матрица оказывается необходимой для получения конструктивного элемента, так как она создает непрерывность между волокнами, передает приложенные силы волокнам, гарантирует передачу усилий от волокна к волокну через его сдвиговую жесткость, защищает волокна от локальных повреждений и химических агрессивий, и определяет форму профилей в процессе полимеризации.

Механические свойства композита зависят исключительно от реакции структуры армированных волокон [2]. Полимерная матрица ПАВ показывает поведение материала линейно упругого типа вплоть до его разрушения при растяжении, в общем случае характеризуется хрупким разрушением с пониженной деформационной способностью, отсутствием текучести или пластичности фаз.

Определяющим законом композиционного материала для конструктивных элементов явля-

ется упруго-хрупкий с ортотропным механическим поведением, в частности анизотропным и поперечным поведением (слабая плоскость), в которой преобладают матричные механические характеристики [3]. Главная ось  $z$ , которая соответствует направлению продольных волокон, задает анизотропное условие, в то время как слой

мата определяется короткими волокнами, случайно связанными на плоскости (рис.2). Ориентация волокон и их структура являются определяющими факторами для механических и эксплуатационных характеристик композиционного материала.

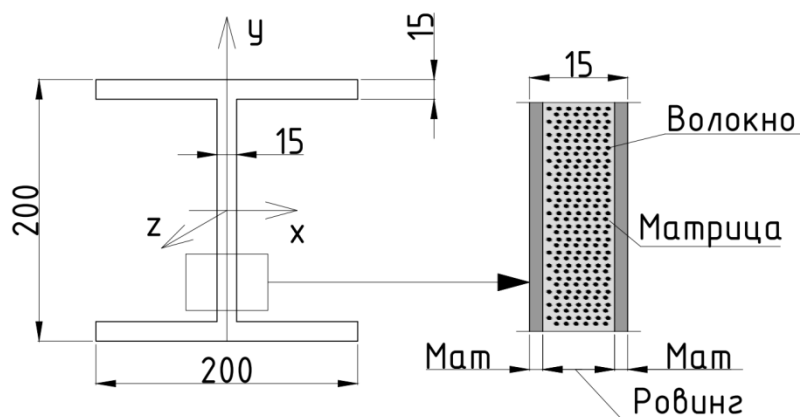


Рис. 2. Пултрузионный стеклопластиковый профиль (ПСП) в разрезе

ПАВ являются прогрессивными материалами, которые имеют несколько преимуществ по сравнению с традиционными материалами [4]. Сегодня применение ПАВ набирает обороты не только в авиастроении, судостроении, ветроэнергетике, но и в строительстве [5]. Композиты активно применяются в усилении железобетонных конструкций, а композитные профили применяются не только во вспомогательных конструкциях, но и в несущих конструкциях [6]. Наиболее распространенными в мировом строительстве и доступными на Российском рынке композитов являются однонаправленные армированные стеклопластики [7]. Анализ физико-механических характеристик стеклопластика показывает, что по уровню предельных напряжений вдоль волокон (направление пултрузии) они близки к стали, а по характеру и внутренней структуре к древесине [8].

Последние два десятилетия многие исследования были посвящены узловым соединениям элементов из пултрузионных стеклопластиковых профилей (ПСП) [9-13]. Узловые соединения из ПСП выполняются болтовыми, клеевыми или клее-механическими [14]. Как правило, узловое соединение выполняется при помощи верхних и нижних накладок или уголками. Несущая способность узлового соединения элементов из ПСП подвержена влиянию таких факторов, как высокая концентрация напряжений вблизи отверстий под болты, отсутствие площадки текучести, и снижение прочности из-за характерных отказов, как смятие, растяжение по сечению нетто, сдвиг, скалывание. Несущая способность конструкций

из ПСП часто ограничивается узловыми соединениями. Изучение реальной работы узлового соединения играет важную роль и нуждается в исследовании.

Экспериментальные исследования показывают, что начальная жесткость узлового соединения определяется соединительными элементами, которые выполняются из пултрузионных стеклопластиковых уголков, а не стальными болтами. Несущая способность стальных болтов в узловых соединениях элементов из ПСП выше, чем соединяемых элементов. Полное разрушение соединительных элементов на болтах характеризуется хрупким разрушением материала, форма которого зависит как от относительной прочности каждого элемента, так и от конфигурации соединения. Такие соединения малоизучены и нуждаются в дополнительных численных и экспериментальных исследованиях.

Конструктивная форма, принятая для исследования – решетчатая конструкция, элементы решетки которой примыкают к поясам под различными углами. При этом такая форма хорошо согласуется со свойствами однонаправленного пултрузионного стеклопластика, так как в фермах элементы преимущественно работают на восприятие продольных усилий.

Настоящая работа посвящена численным исследованиям узлового соединения элементов из ПСП в решетчатых конструкциях на листовых фасонках. В нормах проектирования для упрощения процесса конструирования узлового соединения фасонки изготавливаются из пластинчатого металла. Применение листовой фасонки

можно встретить в работе [15]. При этом реализована треугольная ферма пролетом 19 м, узловое соединение элементов из ПСП выполнялось болтовым. Допускается заменять стальные фасонки на композитные [16] после предварительных численных и экспериментальных исследований, подтверждающих возможность выполнения предусмотренных функций принятым узловым решением в течение всего периода эксплуатации конструкции.

**Материалы и методы.** На данный момент отсутствуют общепринятые стандарты по расчету и проектированию конструкций из ПСП на уровне российских СП или американских Code. Имеющиеся документы являются рекомендациями отдельных производств или стандартами различных ассоциаций. Наибольшее распространение получил американский «Pre-Standard for Load & Resistance Factor Design (LRFD) of Pultruded Fiber Reinforced Polymer (FRP) Structures» (далее Pre-Standard), опубликованный в 2010 г. на основе накопленных за 30 лет результатов исследований. Уже несколько лет в разработке находится отечественный СП «Конструкции из полимерных композитных пултрузионных профилей». Из отечественных документов стоит отметить «Руководство по проектированию и расчёту строительных конструкций из ПСП производства ООО «Татнефть-Пресскомпозит» (далее – Руководство), разработанное в 2016-2017 гг. ЦНИИСК им. В.А. Кучеренко для предприятия ООО «Татнефть-Пресскомпозит».

Расширение области применения решетчатых конструкций из ПСП требует разработки расчетных моделей и методов, учитывающих особенности структуры и поведения этих материалов в различных условиях нагружения [17]. При решении общих задач строительных конструкций, чтобы облегчить работу, принято рассматривать эти материалы сплошными, однородными и линейно-упругими. При разработке новых узловых соединений в рамках данной работы учтены особенности материала, такие как нелинейность упругих деформаций, однородность, характеристики каждого составляющего компонента в отдельности.

В работе [18] рассмотрен частный случай трапецевидной фермы пролетом 12 м и приведен статический расчет от постоянных и временных нагрузок. Для исследования несущей способности листовой фасонки из ПСП рассматривается узел верхнего пояса (узел «А») [18], где раскосы примыкают к поясу под различными углами. При различных сочетаниях нагрузок (постоянная нагрузка + снег на весь пролет; постоянная нагрузка + снег на пол пролета) возникают в раскосах усилия сжатия. Верхний пояс в узле не имеет стыка (неразрезный) и при наличии внешней нагрузки в узле болты крепления фасонки к поясу работают на равнодействующую нагрузки  $R$  и разности усилий примыкающих к узлу панелей пояса ( $\Delta N = N_2 - N_1$ ), которая распределяется между болтами прикрепления. В первом варианте направление волокон листовой фасонки совпадает с осью верхнего пояса (рис.3).

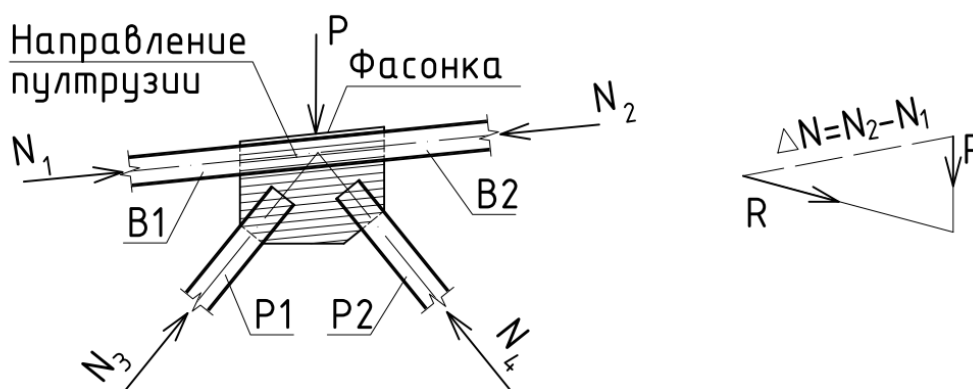


Рис. 3. Определение усилия, передаваемого через фасонку на пояса (Вариант 1):  $N_1$  – усилие в верхнем поясе B1;  $N_2$  – усилие в верхнем поясе B2;  $\Delta N$  – разность усилий в поясах;  $N_3$  – усилие в раскосе P1;  $N_4$  – усилие в раскосе P2

В табл. 1 приведены результаты расчетов несущей способности болтовых соединений согласно Руководства.

Согласно Руководства:

$S_{bp}$  – несущая способность материала профилей на смятие;  $S_{nt}$  – несущая способность материала профилей на растяжение,  $S_{LT}$  – несущая способность материала профилей на срез;  $S_{cl}$  – несущая способность материала профилей на скалывание.

Таблица 1

## Несущая способность болтовых соединений согласно Руководства по Варианту 1

Элемент	Усилие в элементе, кН	$S_{bp}$ , кН	$S_{nt}$ , кН	$S_{LT}$ , кН	$S_{cl}$ , кН	$S_{min}$ , кН	Диаметр болта	Количество болтов
Верхний пояс В1-В2	24,5	9,72 на один болт	111,36	54	—	<b>38,88</b>	M18	<b>4</b>
Раскос P1	25,24	4,54 на один болт	31,11	110,4	—	<b>31,11</b>	M18	<b>8</b>
Раскос P2	17,48	4,54 на один болт	31,11	110,4	—	<b>31,11</b>	M18	<b>8</b>

**Основная часть.** В первом варианте листовая фасонка выполнена методом замены, так как этот метод более распространенный и не требует поиска новых конструктивных решений. Данный метод основан на замене материалов в конструктивных схемах без модернизации конструкции. Равнодействующая  $R$  (рис. 3) по величине меньше, чем усилие в раскосе P1 на 3 %. Во вто-

ром варианте (рис. 4) авторами предложена листовая фасонка с направлением пултрузии по оси раскоса P1. В данном случае применяется метод адаптации: материал меняется на композит с последующей модернизацией конструкции, направленной на учет свойств и особенностей нового материала. В табл. 2 приведены результаты расчетов несущей способности болтовых соединений согласно Руководства.

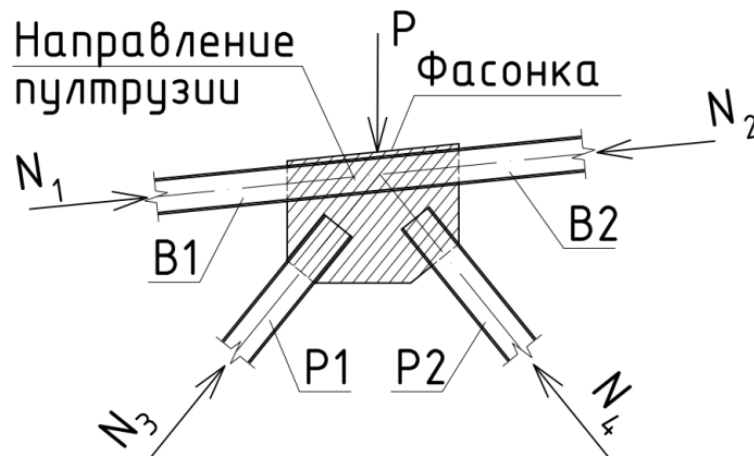


Рис. 4. Листовая фасонка с направлением пултрузии по оси раскоса P1 (Вариант 2):  $N_1$  – усилие в верхнем поясе В1;  $N_2$  – усилие в верхнем поясе В2;  $\Delta N$  – разность усилий в поясах;  $N_3$  – усилие в раскосе P1;  $N_4$  – усилие в раскосе P2

Таблица 2

## Несущая способность болтовых соединений согласно Руководства по Варианту 2

Элемент	Усилие в элементе, кН	$S_{bp}$ , кН (на один болт)	$S_{nt}$ , кН	$S_{LT}$ , кН	$S_{cl}$ , кН	$S_{min}$ , кН	Диаметр болта	Количество болтов
Верхний пояс В1-В2	24,5	4,54	31,11	110,4	—	<b>31,11</b>	M18	<b>8</b>
Раскос P1	25,24	9,72	111,36	54	—	<b>38,88</b>	M18	<b>4</b>
Раскос P2	17,48	4,54	31,11	110,4	—	<b>31,11</b>	M18	<b>8</b>

Расчет по второму варианту показал, что количество болтов почти не отличается от первого варианта. Можно сделать вывод, что в независимости от направления волокон, в случае применения цельных листовых фасонок, количество

болтов практически не будет отличаться. В третьем варианте предложена реализация листовой фасонки из отдельных частей, где направление пултрузии отдельных частей направлено по оси раскосов (рис. 5). На данные решения авторами получены патенты на изобретение РФ [19–21].

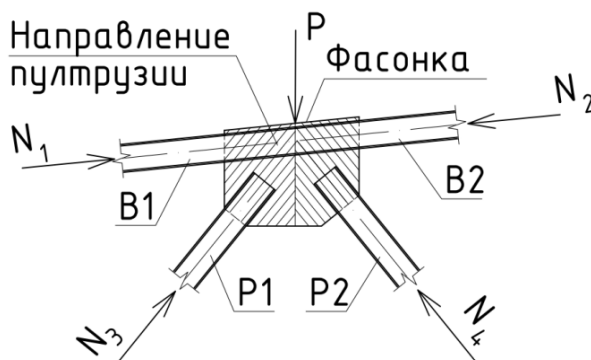


Рис. 5. Листовая фасонка из ПСП из отдельных частей (Вариант 3):  $N_1$  – усилие в верхнем поясе B1;  $N_2$  – усилие в верхнем поясе B2;  $\Delta N$  – разность усилий в поясах;  $N_3$  – усилие в раскосе P1;  $N_4$  – усилие в раскосе P2

В табл. 3 приведены результаты расчетов несущей способности болтовых соединений согласно Руководства.

Таблица 3

### Несущая способность болтовых соединений согласно Руководства по Варианту 3

Элемент	Усилие в элементе, кН	$S_{br}$ , кН (на один болт)	$S_{nt}$ , кН	$S_{LT}$ , кН	$S_{cl}$ , кН	$S_{min}$ , кН	Диаметр болта	Количество болтов
Верхний пояс B1-B2	24,5	4,54	31,11	110,4	—	<b>31,11</b>	M18	<b>8</b>
Раскос P1	25,24	9,72	111,36	54	—	<b>38,88</b>	M18	<b>4</b>
Раскос P2	17,48	9,72	111,36	54	—	<b>38,88</b>	M18	<b>4</b>

Из табл. 3 видно, что количество болтов по сравнению с другими вариантами меньше на 20 %, и при этом обеспечивается несущая способность узлового соединения.

Усилие в многорядных болтовых соединениях, действующее в направлении шага  $s$ , может распределяться неравномерно между рядами болтов. Первый ряд болтов может воспринимать при смятии пропорционально большую долю от усилия в соединении. Болты в первом ряду, которые расположены максимально удалено от незагруженного конца элемента соединения, имеют гораздо более высокую концентрацию напряжений.

Распределение усилий между рядами болтами приведено в Pre-Standard. Значения приведены как для двухсторонних, так и для односторонних нахлесточных соединений. Значения получены из статического анализа конечноэлементной модели, которая предполагает, что одинаковые болты полностью соприкасаются с поверхностью отверстий такого же диаметра.

Согласно Pre-Standard в табл. 4 приведено распределение усилий между рядами болтов пропорционально величине усилия, действующего в соединении. Предполагается, что в каждом ряду одинаковое количество болтов, но не более трех, и что каждый болт в ряду воспринимает равную долю нагрузки, приходящейся на этот ряд.

Таблица 4

### Распределение усилий в многорядных соединениях с двумя или тремя рядами болтов

Материалы соединения	Число рядов в соединении, $n$	Доля нагрузки на первый ряд соединения	Доля нагрузки на второй ряд соединения	Доля нагрузки на третий ряд соединения
ПАВ/ПАВ	2	0,5	0,5	—
ПАВ/Сталь	2	0,6	0,4	—
ПАВ/ПАВ	3	0,4	0,2	0,4
ПАВ/Сталь	3	0,5	0,3	0,2

Значения в табл. 4 не имеют достаточного подтверждения, но для случая трех рядов болтов и ПАВ элементов, они очень похожи со значениями, спрогнозированными аналитическим методом Mc Carthy.

В табл. 5 приведены результаты расчетов несущей способности болтовых соединений согласно Pre-Standard.

Таблица 5

## Несущая способность болтовых соединений согласно Pre-Standard по Варианту 3

Элемент	Усилие в элементе, кН	Усилие на первый ряд болтового соединения, кН	$R_{br}$ , кН (на один болт)	$R_{nt,f}$ , кН (на первый ряд)	$R_{sh}$ , кН (на первый ряд)	$R_{min}$ , кН	Диаметр болта	Количество болтов
Верхний пояс В1-В2	24,5	9,8	3,5	12,25	22,89	<b>28,0</b>	M18	<b>8</b>
Раскос Р1	25,24	12,62	7,5	93,13	22,89	<b>30,0</b>	M18	<b>4</b>
Раскос Р2	17,48	8,74	7,5	93,13	22,89	<b>30,0</b>	M18	<b>4</b>

Для дальнейших исследований выбираем случай с фасонками из отдельных частей, как наиболее рациональный вариант. С целью определения напряженно-деформированного состояния листовой фасонки из отдельных частей в ПК «ANSYS» проведено компьютерное моделирование. Геометрия узлового соединения на листовой фасонке из отдельных частей, расположение метизов, приложение нагрузки моделировались в программном комплексе согласно аналитическому расчету. Зоны контакта между элементами решетчатой конструкции и листовой фасонкой моделировались контактом типа «Frictional». Данный тип контакта предполагает восприятие

сдвигающего усилия двумя контактирующими поверхностями вплоть до достижения им определенного значения, после чего они проскальзывают друг относительно друга. Величина вышеупомянутого значения сдвигающего усилия пропорциональна коэффициенту трения, принимаемому в нашем случае равным 0,1. Зоны контакта стальных болтов с элементами решетчатой конструкции и листовой фасонкой моделировались контактом типа «Frictional». Разбиение расчетной модели на конечные элементы (количество объемных конечных элементов составило 117534) приведено на рис. 6.

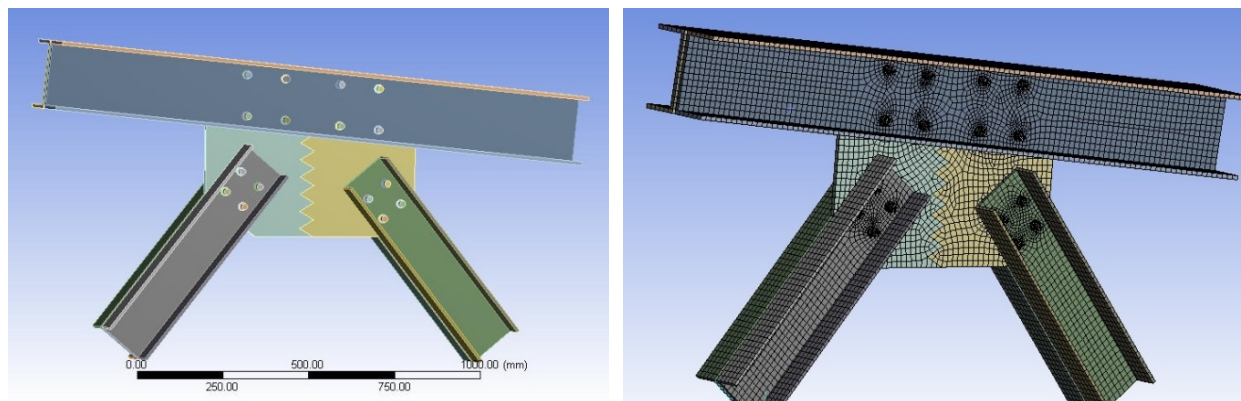


Рис. 6. Расчетная модель и разбиение расчетной модели на конечные элементы в ПК «ANSYS»

ANSYS Composite PrepPost (ACP) – дополнительная утилита ANSYS Workbench, интегрированная со стандартами особенности анализа. Весь рабочий процесс композита от проектирования до получения конечного продукта может быть выполнен в ACP. ACP имеет два режима: предварительная обработка и постобработка. В режиме предварительной обработки создается композитный материал и сопоставляется с геометрией (объемные КЭ). Данные из предварительной обработки переносятся в модель КЭ и

производится расчет. В режиме постобработки после завершения расчетов могут быть анализированы и визуализированы напряжения, деформации и различные виды критерии разрушения.

Мозаика эквивалентных напряжений в узле соединения приведена на рис. 7. Как показало компьютерное моделирование, применение отдельных фасонки приводит к уменьшению напряжений в узловом соединении.

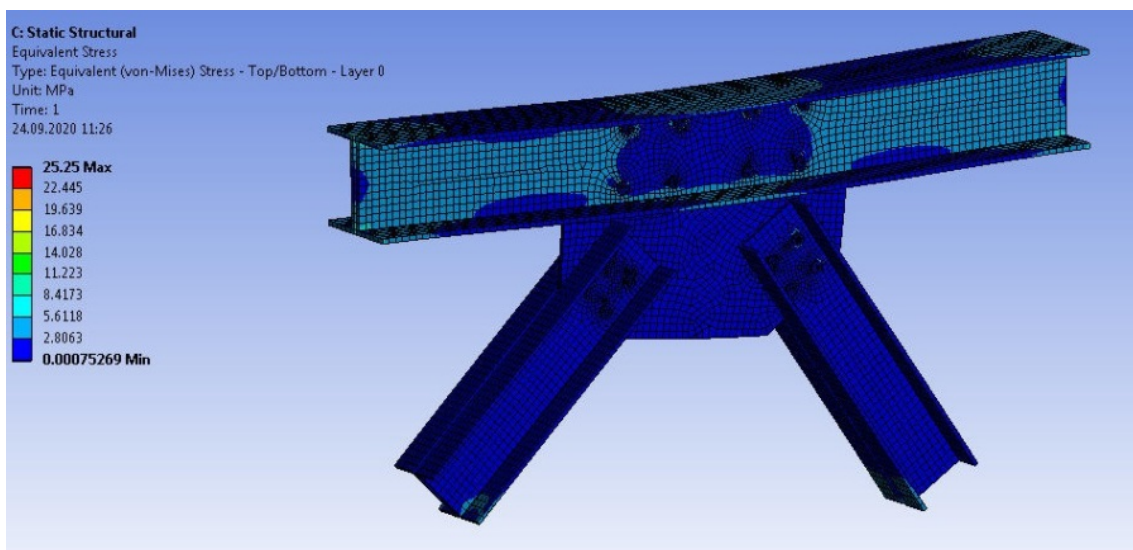


Рис. 7. Мозаика эквивалентных напряжений в узле соединения

### Выводы.

1. Показано, что в случае применения цельных листовых фасонки для рассмотренной трапециевидной фермы в независимости от направления волокон количество болтов практически не отличается.

2. При наличии в решетчатой конструкции раскосов и неразрезного верхнего пояса в узле целесообразно применять листовые фасонки из отдельных частей, в которых направление пултрузии направлено по оси раскосов.

3. Можно предположить, что в других случаях (раскосы с разными знаками усилия) отдельные фасонки могут быть соединены между собой по типу «ласточкин хвост» для лучшего восприятия растягивающих усилий в фасонке.

4. Выполнено компьютерное моделирование узла соединения трапециевидной фермы с листовой фасонкой из отдельных частей. Разработана конечно-элементная расчетная модель с учетом направления волокон композиционного материала.

### БИБЛИОГРАФИЧЕСКИЙ СПИСОК

1. Ушаков А.Е., Кленин Ю.Г., Сорина Т.Г., Хайретдинов А.Х., Сафонов А.А. Мостовые конструкции из композитов // Композиты и наноструктуры. 2009. № 3. С. 25–37.

2. Тиньков Д.В., Сафонов А.А. Оптимальное проектирование композитных ферменных мостовых конструкций // Проблемы машиностроения и надежности машин. 2017. №1. С. 55–62.

3. Raghunathan M.D., Senthil R., Palani G.S. On the tensile capacity of Single-bolted Connections between GFRP Angles and Gusset Plates-Testing and Modelling // KSCE Journal of Civil Engineering. Vol. 21. № 6. 2016. Pp. 2259–2272. DOI: 10.1007/s12205-016-1102-4.

4. Каюмов Р.А., Луканин С.А., Паймушин В.Н., Холмогоров С.А. Идентификация механических характеристик армированных волокнами композитов // Учен. зап. Казан. ун-та. Сер. Физ.-матем. Науки. 2015. Т.157. Кн. 4. С.112–132.

5. Boscato G., Russo S., Mottram J.T. Design and free vibration of a large temporary roof FRP structure for the Santa Maria Paganica church in L'Aquila // Proc., 6<sup>th</sup> Int. Conf. on FRP Composites in Civil Engineering (CICE 2012), IIFC (International Institute for FRP in Construction), Kingston, ON, Canada. 2012.

6. Кузнецов И.Л., Салахутдинов М.А., Арипов Д.Н., Фахрутдинов А.Э. Разработка и экспериментальные исследования конструкций навеса над трибунами из пултрузионных стеклопластиковых профилей // Известия высших учебных заведений. Строительство. 2019. №9 (729). С. 96–108. DOI: 10.32683/0536-1052-2019-729-9-96-108.

7. Boscato G., Mottram J.T., and Russo S. Dynamic response of a sheet pile of fiber-reinforced polymer for waterfront barriers // J. Compos. Constr. 2011. Pp. 974–984. DOI: 10.1061/(ASCE)CC.1943-5614.0000231.

8. Scott D.W., Anwar J. Effect of temperature of the short-term and long-term behaviour of single-pin-bearing connections in pultruded FRP composites // Proc., 8<sup>th</sup> Int. Conf. on Advanced Composites in Construction (ACIC 2017), NetComposites Ltd., Chesterfield, UK. 2017. Pp. 54–59.

9. Turvey G.J., Wang P. Failure of Pultruded GRP Single-bolt tension joints under Hot-wet conditions // Compos. Struct. Vol. 77. № 4. 2007. Pp. 514–520.

10. Russo S. Damage assessment of GFRP pultruded structural elements // Compos. Struct. Vol. 96. 2013. Pp. 661–669.

11. Feroldi F., Russo S. Structural behavior of all-FRP beam-column plate-bolted joints // J. of

Composites for Construction. Vol. 20. № 4. 2016. Article Number: 04016004. DOI: 10.1061/(ASCE)CC.1943-5614.0000667.

12. Qureshi J., Mottram J.T. Moment-rotation response of nominally pinned beam-to-column joints for frames of pultruded fibre reinforced polymer // Constr. Build. Mater. Vol. 77. № 2. 2015. Pp. 396–403.

13. Turvey G.J. Experimental and analytical investigation of two- and six-plate bonded splice joints on serviceability limit deformations of pultruded GFRP beams // Composite Structures. Vol. 111. 2014. Pp. 426–435.

14. Turvey G.J. and Wang P. Thermal preconditioning study for bolted tension joints in pultruded GRP plate // Compos. Struct. Vol. 77. № 4. 2007. Pp. 509–513.

15. Фахрутдинов А.Э., Арипов Д.Н. Несущие конструкции сооружений из пултрузионных стеклопластиковых профилей: сб. ст. II Всероссийской научно-технической конференции «Полимерные композиционные материалы и производственные технологии нового поколения» // ВИАМ. Москва, 2017. С. 281–294.

16. Qureshi J., Mottram J.T. Behavior of pultruded beam-to-column joints using steel web cleats

// Thin-Walled Struct. Vol.73. № 12. 2013. Pp. 48–56.

17. Boscato G., Russo S. Free vibrations of a pultruded GFRP frame with different rotational stiffness of bolted joints // Mech. Compos. Mater. Vol. 48. № 6. 2013. Pp. 655–668.

18. Арипов Д.Н., Кузнецов И.Л., Салахутдинов М.А. Несущая способность листовых фасонков из пултрузионного стеклопластика в решетчатых конструкциях // Вестник МГСУ. 2020. Т. 15. Вып. 8. С. 1115–1125. DOI: 10.22227/1997-0935.2020.8.1115-1125

19. Кузнецов И.Л., Арипов Д.Н. Патент РФ № 2019129357, 17.09.2019. Узловое соединение стеклопластиковых профилей в решетчатой конструкции // Патент России №2715787

20. Кузнецов И.Л., Арипов Д.Н. Патент РФ № 2019129358, 17.09.2019. Узловое соединение стеклопластиковых профилей при помощи листовых фасонков в решётчатой конструкции // Патент России №2725382

21. Кузнецов И.Л., Арипов Д.Н. Патент РФ № 2020113732, 03.04.2020. Центральный узел верхнего пояса двускатной фермы из стеклопластика // Патент России №2731553

#### Информация об авторах

**Арипов Далер Насимович**, аспирант кафедры металлических конструкций и испытаний сооружений. E-mail: architector-1992@mail.ru. Казанский государственный архитектурно-строительный университет (КазГАСУ). Россия, 420043, Казань, ул. Зеленая, д.1.

**Кузнецов Иван Леонидович**, доктор технических наук, профессор кафедры металлических конструкций и испытаний сооружений. E-mail: kuz377@mail.ru. Казанский государственный архитектурно-строительный университет (КазГАСУ). Россия, 420043, Казань, ул. Зеленая, д.1.

**Салахутдинов Марат Айдарович**, кандидат технических наук, доцент кафедры металлических конструкций и испытаний сооружений. E-mail: Lider-kazann@yandex.ru. Казанский государственный архитектурно-строительный университет (КазГАСУ). Россия, 420043, Казань, ул. Зеленая, д.1.

Поступила 04.11.2020 г.

© Арипов Д.Н., Кузнецов И.Л., Салахутдинов М.А., 2020

**\*Aripov D.N., Kuznetsov I.L., Salakhutdinov M.A.**  
Kazan State University of Architecture and Engineering  
\*E-mail: architector-1992@mail.ru

## IMPROVEMENT OF NODE CONNECTIONS ON PULTRUSION FIBERGLASS GUSSET PLATES IN FRAME STRUCTURE

**Abstract.** The design experience shows that special attention should be paid to node connections of structural elements. The introduction of new node connections requires the development of methods for their calculation taking into account the properties, structure and behavior of materials under various loading conditions. Various studies are devoted to node connections of elements from pultruded GFRP at right angles. Analysis of the technical literature shows that compounds with forces acting at an angle are poorly studied and require additional numerical and experimental studies. The structural form adopted for the study is a frame structure elements of which are adjacent to the belts at various angles. The article considers various



types of node connections of pultruded GFRP elements in a frame structure. When calculating the node connection of pultruded GFRP elements the following material features are taking into account: nonlinearity of elastic deformations, uniformity and characteristics of each component separately. The paper presents a comparison of calculations by domestic and foreign techniques. It is established that taking into account the material features leads to material savings, while providing the required strength and deformability.

**Keywords:** node connection, pultrusion, fiberglass, frame structure, strength, deformability, bolted connection.

## REFERENCES

1. Ushakov A.E., Klenin Y.G., Sorina T.G., Khayretdinov A.H., Safonov A.A. Composites for bridge structures [Mostovye konstruksii iz kompozitov]. Composites and nanostructures. 2009. No.3. Pp. 25–37. (rus)
2. Tinkov D.V., Safonov A.A. Optimal design of composite truss bridge structures [Optimal'noe proektirovanie kompozitnykh fermennykh mostovykh konstruksiy]. Problems of mechanical engineering and reability of machines. 2017. No.1. Pp. 55–62. (rus)
3. Raghunathan M.D., Senthil R., Palani G.S. On the tensile capacity of Single-bolted Connections between GFRP Angles and Gusset Plates-Testing and Modelling. KSCE Journal of Civil Engineering. Vol. 21.No. 6. 2016. Pp. 2259–2272. DOI: 10.1007/s12205-016-1102-4.
4. Katumov R.A., Lukankin V.N., Paimushin S.A., Kholmogorov S.A. Identification of mechanical properties of Fiber-Reinforced Composites [Identifikatsiya mekhanicheskikh kharakteristik armirovannykh voloknami kompozitov]. Seriya Fiziko-Matematicheskoye Nauki. 2015. Vol. 157. No. 1. Pp. 112–132. (rus)
5. Boscato G., Russo S., Mottram J.T. Design and free vibration of a large temporary roof FRP structure for the Santa Maria Paganica church in L'Aquila // Proc., 6<sup>th</sup> Int. Conf. on FRP Composites in Civil Engineering (CICE 2012), IIFC (International Institute for FRP in Construction), Kingston, ON, Canada. 2012.
6. Kuznetsov I.L., Salakhutdinov M.A., Aripov D.N., Fakhruddinov A.E. Development and experimental studies structures of the canopy over the stands from pultruded glass fiber reinforced profiles [Razrabotka i eksperimental'nye issledovaniya konstruksiy navesa nad tribunami iz pultruzionnykh stekloplastikovikh profilye]. News of Higher Educational Institutions. Construction. 2019. No. 9. Vol.729. Pp. 96–108. DOI: 10.32683/0536-1052-2019-729-9-96-108. (rus)
7. Boscato G., Mottram J.T., Russo S. Dynamic response of a sheet pile of fiber-reinforced polymer for waterfront barriers. J. Compos. Constr. 2011. Pp. 974–984. DOI: 10.1061/(ASCE)CC.1943-5614.0000231.
8. Scott D.W., Anwar J. Effect of temperature of the short-term and long-term behaviour of single-pin-bearing connectios in pultruded FRP composites. Proc., 8<sup>th</sup> Int. Conf. on Advanced Composites in Construction (ACIC 2017), NetComposites Ltd., Chesterfield, UK. 2017. Pp. 54–59.
9. Turvey G.J., Wang P. Failure of Pultruded GRP Single-bolt tension joints under Hot-wet conditions. Compos. Struct. Vol. 77. No. 4. 2007. Pp. 514–520.
10. Russo S. Damage assessment of GFRP pultruded structural elements. Compos. Struct. Vol. 96. 2013. Pp. 661–669.
11. Feroldi F., Russo S. Structural behavior of all-FRP beam-column plate-bolted joints. J. of Composites for Construction. Vol. 20. No 4. 2016. Article Number: 04016004. DOI: 10.1061/(ASCE)CC.1943-5614.0000667.
12. Qureshi J., Mottram J.T. Moment-rotation response of nominally pinned beam-to-column joints for frames of pultruded fibre reinforced polymer. Constr. Build. Mater. Vol. 77. No 2. 2015. Pp. 396–403.
13. Turvey G.J. Experimental and analytical investigation of two- and six-plate bonded splice joints on serviceability limit deformations of pultruded GFRP beams. Composite Structures. Vol. 111. 2014. Pp. 426–435.
14. Turvey G.J., Wang P. Thermal preconditioning study for bolted tension joints in pultruded GRP plate. Compos. Struct. Vol. 77. No 4. 2007. Pp. 509–513.
15. Fakhruddinov A.E., Aripov D.N. Bearing structures of structure made of pultruded fiberglass profiles [Nesushie konstruksii sooruzheniy iz pultruzionnykh stekloplastikovikh profilye]. Polymer composite materials and production technologies of a new generation: collection of articles of the II All-Russian Scientific and Technical Conference. 2017. Pp. 281-294. (rus)
16. Qureshi J. and Mottram J.T. Behavior of pultruded beam-to-column joints using steel web cleats. Thin-Walled Struct. Vol.73. No 12. 2013. Pp. 48–56.
17. Boscato G., Russo S. Free vibrations of a pultruded GFRP frame with different rotational stiffness of bolted joints. Mech. Compos. Mater. Vol. 48. No 6. 2013. Pp. 655–668.
18. Aripov D.N., Kuznetsov I.L., Salakhutdinov M.A. Bearing capacity of pultrusion fiberglass gusset sheets in frame structures [Nesushaya sposobnost' listovykh fasonok iz pultruzionnogo stekloplastika v reshetchatykh konstruksiyakh]. Vestnik

MGSU [Monthly Journal on Construction and Architecture]. 2020. Vol.15. Iss.8. Pp. 1115–1125. DOI: 10.22227/1997-0935.2020.8.1115-1125. (rus)

19.Kuznetsov I.L., Aripov D.N. Patent RU No. 2019129357, 17.09.2019. Node connection of pultruded GFRP frame structure [Uzlovoe soedinenie stekloplastikovikh profiley v reshetchatoy konstruktsii]. Patent of invention No. 2715787.

20.Kuznetsov I.L., Aripov D.N. Patent RU No. 2019129358, 17.09.2019. Node connection on gusset plate of pultruded GFRP frame structure

[Uzlovoe soedinenie stekloplastikovikh profiley pri pomoshi listovikh fasonok v reshetchatoy konstruktsii]. Patent of invention No. 2725382.

21.Kuznetsov I.L., Aripov D.N. Patent RU No. 2020113732, 03.04.2020. Central node of the upper belt of the gable truss made of fiberglass [Central'niy uzel verkhnego poyasa dvuskatnoy fermi iz stekloplastika]. Patent of invention No. 2731553.

#### *Information about the authors*

**Aripov, Daler N.** Postgraduate student. E-mail: architector-1992@mail.ru. Kazan State University of Architecture and Engineering. Russia, 420043, Kazan, st. Zelenaya, 1.

**Kuznetsov, Ivan L.** DSc, Professor. E-mail: kuz377@mail.ru. Kazan State University of Architecture and Engineering. Russia, 420043, Kazan, st. Zelenaya, 1.

**Salakhutdinov, Marat A.** PhD. E-mail: Lider-kazann@yandex.ru. Kazan State University of Architecture and Engineering. Russia, 420043, Kazan, st. Zelenaya, 1.

---

*Received 04.11.2020*

#### **Для цитирования:**

Арипов Д.Н., Кузнецов И.Л., Салахутдинов М.А. Совершенствование узловых соединений на листовых фасонках решетчатой конструкции из пултрузионных стеклопластиковых профилей (ПСП) // Вестник БГТУ им. В.Г. Шухова. 2020. № 12. С. 22–31. DOI: 10.34031/2071-7318-2020-5-12-22-31

#### **For citation:**

Aripov D.N., Kuznetsov I.L., Salakhutdinov M.A. Improvement of node connections on pultrusion fiberglass gusset plates in frame structure. Bulletin of BSTU named after V.G. Shukhov. 2020. No. 12. Pp. 22–31. DOI: 10.34031/2071-7318-2020-5-12-22-31