

УДК 622.5;621.9

DOI: 10.30987/1999-8775-2020-12-11-18

О.Б. Сильченко, М.В. Силуянова, П.Н. Хопин

ИССЛЕДОВАНИЕ ПРОЧНОСТНЫХ СВОЙСТВ ПОКРЫТИЙ ИЗ КОМПОЗИЦИОННЫХ МАТЕРИАЛОВ С КВАЗИКРИСТАЛЛАМИ, ПОЛУЧЕННЫМИ МЕТОДОМ ГАЗОДИНАМИЧЕСКОГО НАПЫЛЕНИЯ

Предложен метод исследования прочности покрытий по штифтовому и клеевому методу из композиционных материалов на основе карбонитрида титана.

Ключевые слова: квазикристаллы, покрытия, прочность сцепления.

O.B. Silchenko, M.V. Siluyanov, P.N. Khopin

STRENGTH PROPERTIES INVESTIGATION OF COMPOSITE COATINGS WITH QUASI-CRYSTALS OBTAINED THROUGH METHODS OF GAS DYNAMIC SPUTTERING

The work purpose is to investigate strength properties of composite coatings with quasi-crystals obtained through the method of gas dynamic sputtering.

The object of development: quasi-crystals based on titanium carbonitride clad with nickel. In the course of the work there is offered a method for investigations of coating strength based on a pin and adhesive method with composites based on titanium carbonitride.

The novelty of this investigation consists in obtaining new materials and investigations of their physical-mechanical properties.

Composite coating on the basis of titanium carbonitride has shown high separation properties. The destruction took place in an intermediate layer between VN20 and KNTP35.

During 10 mm bending there is a fine even mesh. At the impact load made there were not observed chips and separations that allow using coating data in heavy-loaded parts.

Key words: quasi-crystals, coatings, cohesion strength.

Введение

В трибологии и материаловедении антифрикционных композитов можно выделить ряд проблем, отражающих современные тенденции в этой области знаний, решение которых необходимо для обеспечения научного и технического прогресса. Наибольшие усилия разработчиков сосредоточены на создании полимерных антифрикционных материалов, предназначенных для работы в режиме гидродинамического трения. Подшипники качения и скольжения с антифрикционными покрытиями являются наиболее эффективными конструкциями, позволяющими существенно повысить мощность и надежность работы фрикционных узлов машин.

Основными техническими преимуществами при работе в среде масла антифрикционных материалов на основе металлополимеров, керамополимеров и ком-

позиционных материалов является меньшая разность между статическим и динамическим коэффициентами трения, что существенно улучшает динамику переходных процессов в машинах, а также бесшумность работы и малый удельный вес.

Энергия торможения высоко нагруженных систем выделяется в зоне трения и преобразуется в тепловую энергию и энергию разрушения поверхности. В связи с этим антифрикционные материалы должны удовлетворять следующим требованиям: иметь высокий коэффициент теплопроводности, низкий коэффициент трения, стабильный до температуры 450-500 °С, низкие параметры по износу, высокие упругие и прочностные характеристики.

Для эксплуатации узлов трения при температурах до 500 °С в полной мере удовлетворяют керамические и компози-

ционные материалы на основе карбида кремния и карбонитрида титана, исследования по определению прочностных свойств которых проведены в данной работе.

В ходе работы были разработаны составы покрытий, армированных квазикри-

сталлами, определен оптимальный состав и режимы нанесения покрытия методом холодного газодинамического напыления.

По оптимальному режиму изготовлены образцы и исследованы их механические и трибологические свойства.

Разработка состава и режимов нанесения покрытия методом холодного газодинамического напыления

Нанесение покрытия производилось с использованием метода холодного газодинамического напыления. Отработка режимов нанесения составов порошковых материалов производилась на плоских образцах размерами 90x20x2 мм. Рабочая поверхность образцов подвергалась перед напылением шлифованию, затем струйно-абразивной обработке. Нанесение покрытия проводилось на установке «Димет-403», использующей в качестве рабочего тела воздух. Скорость газопорошковой смеси на срезе сопла находится в пределах 650-850 м/с. Температура торможения сверхзвуковой струи варьировалась в пределах от 150 до 350 °С.

Покрытие наносилось в защитной камере в использовании системы вентиляции с пылеочисткой. Давление воздуха в пневмосистеме устанавливалось во всех случаях равным 0,8 МПа. Благодаря невысокой температуре напыления квазикристаллическая фаза химически не взаимодействует с подложкой, а большая скорость потока обеспечивает наклепывание пластичных частиц и твердых частиц квазикристаллов на подложку, образуя прочные связи между компонентами покрытия.

Для приготовления порошковых смесей использовались порошки квазикристаллов карбонитрида титана и никеля

35 %, с подслоем ВН20. Порошок квазикристаллов подвергался размолу в планетарной мельнице стеклянными шариками диаметром 2 мм в течение 30 мин, при соотношении мелящих тел (шариков) и порошка 10:1 по весу. Был получен порошок с дисперсностью менее 3 мкм.

Перемешивание порошков проводилось в турбулентном смесителе в течение часа.

Были определены концентрации исходных элементов в зависимости от объемной доли квазикристаллов.

Опробовано несколько составов порошковых смесей с различным содержанием квазикристаллов, для напыления на установке Димет-403 определены оптимальные режимы напыления [1, 2].

Цель работы – исследование прочностных свойств покрытий из композиционных материалов с квазикристаллами, полученных методом газодинамического напыления.

Объект разработки – квазикристаллы на основе карбонитрида титана, плакированного никелем. В ходе работы предложен метод исследования прочности покрытий по штифтовому и клеевому методу из композиционных материалов на основе карбонитрида титана.

Механические (прочностные) свойства покрытий

Прочность сцепления – одна из главных характеристик покрытия. Прочность сцепления определяют по равномерному отрыву (клеевой и штифтовой методы), по углу загиба образца с покрытием на оправ-

ке определенного радиуса, по срезу кругового слоя покрытия с образца при осевой нагрузке, по царапанию и др. Основные методы – это равномерный отрыв по клеевой и штифтовой методике.

Определение прочности сцепления покрытия по штифтовому методу

Сущность метода заключается в определении величины разрушающей

нагрузки при вытягивании штифта усилием, направленным по нормали к торцовой

плоскости штифта, на которую нанесено покрытие [3, 4, 5, 6, 7].

Величина прочности сцепления определяется как отношение разрушающей нагрузки к площади торцевой поверхности штифта [8, 9, 10, 11].

Размеры образца и захвата (рис. 1, 2, 3) позволяют использовать метод для испытаний при комнатной и высоких температурах на стандартном оборудовании (рис. 4).



Рис. 1. Машина разрывная МР 051

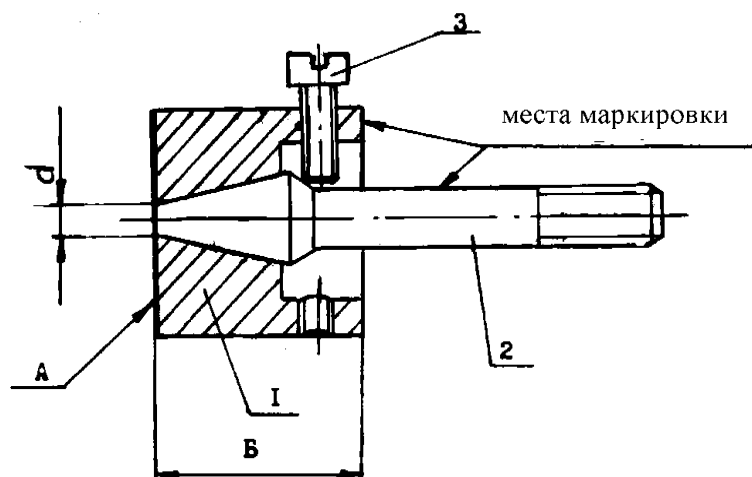


Рис. 2. Штифтовой образец для определения прочности сцепления покрытия с подложкой:

1 – втулка, 2 – штифт, 3 – винт стопорный, А – поверхность напыления



Рис. 3. Фотография штифтового образца в сборе, перед испытанием



Рис. 4. Фотография штифтового образца подетально перед нанесением покрытия для испытания слева-направо: втулка, штифт, гайка под захват

Образец состоит из втулки, штифта, гайки (рис. 3) под захват (рис. 4). Коническая поверхность сопряжения деталей по диаметру осуществляется по скользящей

посадке. Детали подбираются методом селективной сборки с тем, чтобы гарантированный зазор был минимальным.

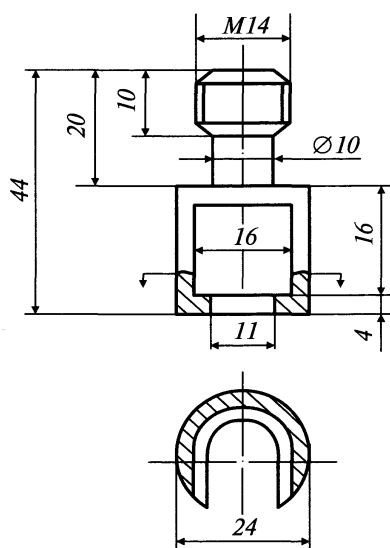


Рис. 5. Захват

Сборка образца и захвата (рис. 5) производится непосредственно перед испытанием. Образцы селективной сборки закрепляются в приспособлении (рис. 6). Приспособление устанавливается на магнитный стол плоскошлифовального стан-

ка. Проводится шлифование рабочей поверхности образцов, после чего рабочая поверхность подвергается пескоструйной обработке (в сборке с приспособлением), и на нее наносятся покрытия (в приспособлении).

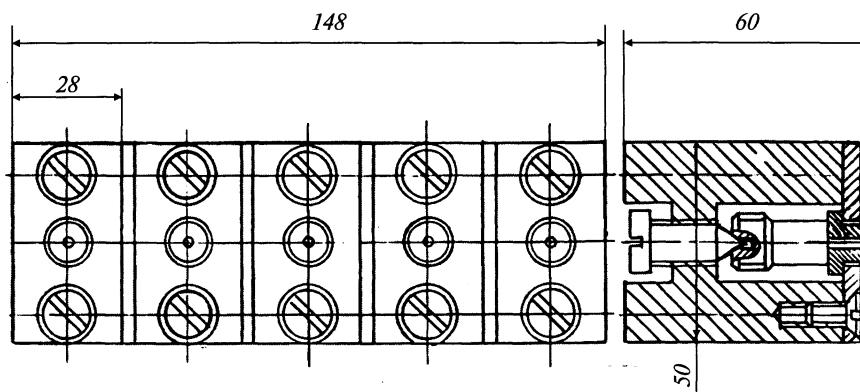


Рис. 6. Приспособление для напыления покрытия на образцы

Не допускается обработка, связанная с диффузионными процессами. Образцы с особой осторожностью освобождаются от приспособления и устанавливаются в за-

хват (рис. 7) для проведения испытания на отрыв. Образцы имеют одну толщину и одинаковое покрытие (рис. 8).



Рис. 7. Сборка хват-образец с покрытием в разрывной машине

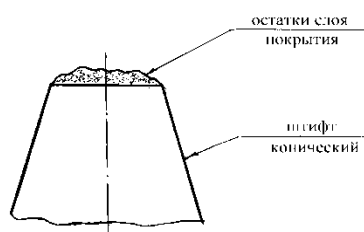


Рис. 8. Характерный вид торца конического штифта образца после испытания покрытий из порошков на основе карбонитрида титана на прочность сцепления с подложкой

Таблица

Данные по испытанию образцов на отрыв

№ образца	$\sigma_{\text{отрыва}}$ КГ/ММ ²	$HV_{5/15}$	Характер отрыва
1	5,5	502	Когезионный
2	7,32	466	Когезионный
3	9,25	516	Когезионный
4	8,15	502	Когезионный
5	13,5	532	Когезионный
6	11,9	516	Когезионный
7	12,1	558	Когезионный

После проведения испытаний определяется группа образцов одной толщины,

и для нее рассчитывается прочность сцепления как среднее арифметическое.

Композиционное покрытие показало высокие характеристики на отрыв. Разру-

шение происходило по промежуточному слою между ВН20 и КНТП35.

Экспресс метод определения прочности сцепления покрытия по углу загиба образца с покрытием на оправке определенного радиуса

Образцы изготовлены в виде стальных пластин размером 70×30 мм, толщиной 1,5 мм с покрытием порошка карбо-

нитрида титана, плакированным никелем 35 %, с подслоем ВН20 (рис. 9).



Рис. 9. Стальная пластина с покрытием порошка карбонитрида титана, плакированным никелем 35 %, с подслоем ВН20

Образец зажимается в тиски со стержнем-правкой диаметром 10 мм (рис. 10).



Рис. 10. Стальная пластина с покрытием, зажата в тисках с оправкой диаметром 10 мм

При помощи специального приспособления, загибаем пластину на 90 градусов (рис. 11).



Рис. 11. Стальные пластины с покрытием, изогнутые на прямой угол

При изгибе на диаметр 10 мм сетка мелкая, равномерная. Покрытие держится

хорошо. При приложении ударной нагрузки, сколов и отслоений не наблюдается.

Выводы

1. Композиционное покрытие на основе карбонитрида титана показало высокие характеристики на отрыв. Разрушение происходило по промежуточному слою между ВН20 и КНТП35.

2. При изгибе на диаметре 10 мм сетка мелкая, равномерная. При приложенной ударной нагрузке сколов и отслоений не наблюдается, что позволяет использовать данные покрытия в высоконагруженных деталях.

СПИСОК ЛИТЕРАТУРЫ

1. Низовцев, В.Е. Некоторые оценки напряженно-деформированного состояния керамических композиционных материалов с учетом технологических пор / В.Е. Низовцев, О.Б. Сильченко, М.В. Силуянова [и др.] // Вестник Брянского государственного технического университета. - 2018. - № 5. - С. 52-63.
2. Сильченко, О.Б. О перспективах применения наноструктурных гетерофазных полифункциональных композиционных материалов в авиадвигателестроении / О.Б. Сильченко, М.В. Силуянова, В.Е. Низовцев, Д.А. Климов, А.А. Корнилов // Вопросы материаловедения. - 2018. - №1. - С. 50-57.
3. Захаров, Б.М. О прочности сцепления покрытий, наносимых методом плазменного напыления / Б.М. Захаров, М.Г. Трофимов, Л.И. Гусева [и др.] // Порошковая металлургия. - 1970. - №11. - С. 71-76.
4. Гинзбург, Е.Г. Формирование контактной зоны покрытие подложка при газотермическом напылении / Е.Г. Гинзбург, О.С. Кобяков, В.А. Розанцев // Порошковая металлургия. - 1986. - №10. - С. 47-50.
5. Морозов, В.И. Технология напыления детонационных покрытий на основе оксида циркония, их свойства и применение / В.И. Морозов, Л.Т. Гордеева [и др.] // Тезисы докл. 10 Всесоюзного совещания «Теория и практика газотермического нанесения покрытий». - Дмитров, 1985. - С. 37-39.
6. Харламов, Ю.А. Классификация видов взаимодействия частиц порошка с подложкой при нанесении покрытий / Ю.А. Харламов // Порошковая металлургия. - 1988. - №1. - С. 18-22.
7. Федоренк, В.К. Влияние структурного фактора порошковых материалов на прочностные и пластические свойства детонационных покрытий типа ВК / В.К. Федоренко, Р.К. Иващенко, В.Х. Кадыров [и др.] // Порошковая металлургия. - 1991. - №11. - С. 24-30.
8. Балдаев, Л.Х. Технологии детонационного напыления в городском и жилищно-коммунальном хозяйстве. Инновационные процессы в регионах России / Л.Х. Балдаев, М.Н. Буткевич, Б.Г. Хамицев: материалы Всерос. науч.-практ. конф. - Волгоград: Изд-во ВолГУ, 2005. - С. 119-129.
9. Абузин, Ю.А. Исследование особенностей квазикристаллов при создании материалов для космоса, авиации, моторостроения и других отраслей народного хозяйства / Ю.А. Абузин, А.С. Юдин: сб. докл. 1 Всерос. совещания по квазикристаллам. - ФГУП «ВИАМ», 2003. - С. 112-119.
10. Рыбин, А.С. Изучение возможности практического использования квазикристаллов в качестве функциональных покрытий / А.С. Рыбин, И.В. Улин, Б.Ф. Фармаковский [и др.]: сб. докл. 1 Всерос. совещания по квазикристаллам. - ФГУП ЦНИИКМ «Прометей», 2003. - С. 98-107.
11. ОСТ 1.90371.87. Покрытия газотермические. Методы испытания физических свойств // Определение плотности и пористости. - М.: ВИАМ, 1987.

1. Nizovtsev, V.E. Some assessments of stress-strain state in ceramic composites taking into account technological pores / V.E. Nizovtsev, O.B. Silchenko, M.V. Siluyanov [et al.]. // *Bulletin of Bryansk State Technical University*. – 2018. – No.5. – pp. 52-63.
2. Silchenko, O.B. On outlooks of poly-functional heterophase composite use in aircraft engine industry / O.B. Silchenko, M.V. Siluyanov, V.E. Nizovtsev, D.A. Klimov, A.A. Kornilov // *Matters of Material Science*. – 2018. – No.1. – pp. 50-57.
3. Zakharov, B.M. On adhesion strength of coatings applied by method of plasma sputtering / B.M. Zakharov, M.G. Trofimov, L.I. Guseva [et al.]. // *Powder Metallurgy*. – 1970. – No.11. – pp. 71-76.
4. Ginzburg, E.G. Formation of “coating-substrate” contact area at gas-thermal sputtering / E.G. Ginzburg, O.S. Kobayakov, V.A. Rozantsev // *Powder Metallurgy*. – 1986. – No.10. – pp. 47-50.
5. Morozov, V.I. Technology for detonation coatings sputtering based on zirconium oxide, their properties and use / V.I. Morozov, L.T. Gordeeva [et al.] // *Proceedings of the X-th All-Union Meeting – “Theory and Practice of Gas-Thermal Application of Coatings”*. – Dmitrov, 1985. – pp. 37-39.
6. Kharlamov, Yu.A. Interaction classification of powder particles with substrate at coating application / Yu.A. Kharlamov // *Powder Metallurgy*. – 1988. – No.1. – pp. 18-22.
7. Fedorenko, V.K. Structural factor impact of powder materials upon strength and plastic properties of VK detonation coatings / V.K. Fedorenko, R.K. Ivashchenko, V.Kh. Kadyrov [et al.] // *Powder Metallurgy*. – 1991. – No.11. – pp. 24-30.
8. Baldaev, L.Kh. Detonation sputtering technologies in housing and communal services. Innovation Processes in regions of Russia / L.Kh. Baldaev, M.N. Butkevich, B.G. Khamitsev: *Proceedings of the All-Russian Scientific-Pract. Conf.* – Volgograd: VolgaSU Publishers, 2005. – pp. 119-129.
9. Abuzin, Yu.A. Quasi-crystal peculiarities investigation at material development for space, aircraft, engine industry and other branches of national economy / Yu.A. Abuzin, A.S. Yudin: *Proceedings of the I-st All-Russian Meeting on Quasi-Crystals*. – FSIP “VIAM”, 2003. – pp. 112-119.
10. Rybin, A.S. Exploring possibility of quasi-crystal practical use as functional coating / A.S. Rybin, I.V. Ulin, B.F. Farmakovskiy [et al.]: *Proceedings of the I-st All-Russian Meeting on Quasi Crystals*. – FSUP CRIKM “Prometheus”, 2003. – pp. 98-107.
11. OST 1.90371.87 Gas-thermal coatings. Methods for physical properties tests // *Density and Porosity Definition*. – M.: VIAM, 1987.

Ссылка цитирования:

Сильченко, О.Б. Исследование прочностных свойств покрытий из композиционных материалов с квазикристаллами, полученными методом газодинамического напыления / О.Б. Сильченко, М.В. Силуянова, П.Н. Хопин // *Вестник Брянского государственного технического университета*. – 2020. - № 12. – С. 11-18. DOI: 10.30987/1999-8775-2020-12-11-18.

Статья поступила в редакцию 20.05.20.

Рецензент: д.т. н., профессор Института материаловедения Хабаровского научного центра Дальневосточного отделения РАН

Химухин С.Н.,

член редсовета журнала «Вестник БГТУ».

Статья принята к публикации 30.11.20.

Сведения об авторах:

Сильченко Ольга Борисовна, д.т.н., профессор, Московский авиационный институт, e-mail: silyaolya@yandex.ru, тел. 8 926 181 07 88.

Силуянова Марина Владимировна, д.т.н., профессор, Московский авиационный институт, e-mail: dc2mati@yandex.ru, тел. 8 916 612 83 54.

Silchenko Olga Borisovna, Dr. Sc. Tech., Prof., Moscow Aircraft Institute, phone: 8 926 181 07 88, e-mail: silyaolya@yandex.ru.

Siluyanova Marina Vladimirovna, Dr. Sc. Tech., Prof., Moscow Aircraft Institute, phone: 8 916 612 83 54, e-mail: dc2mati@yandex.ru,

Хопин Пётр Николаевич, д.т.н., доцент, Московский авиационный институт, e-mail: chopinp@mail.ru, тел. 8 909 935 50 60.

Khopin Petr Nikolaevich, Dr. Sc. Tech., Assistant Prof., Moscow Aircraft Institute, phone: 8 909 935 50 60, e-mail: chopinp@mail.ru.