

# **Определение качества технологий с учетом основных производственно-организационных мероприятий**

## **Determining the quality of technologies taking into account the main production and organizational measures**

### **Зимин Е.М.**

Студент по программе магистратуры Московского политехнического университета,  
г. Москва  
e-mail: zimigosh@mail.ru

### **Zimin E.M.**

Master's Degree Student, Moscow Polytechnic University, Moscow  
e-mail: zimigosh@mail.ru

### **Мартишкин В.В.**

Канд. техн. наук, доцент кафедры «Стандартизация, метрология и сертификация»  
Московского политехнического университета, г. Москва  
e-mail: vmartishkin@mail.ru

### **Martishkin V.V.**

Candidate of Technical Sciences, Associate Professor, Department "Standardization, Metrology and Certification", Moscow Polytechnic University, Moscow  
e-mail: vmartishkin@mail.ru

### **Аннотация**

Статья посвящена вопросам определения качества технологий. Рассматривается наиболее эффективное направление, определение качества ТП на стадии проектирования и конструирования. В статье производится расчет комплексного показателя качества сырья и материалов, технологической и штамповой оснастки, технологического и организационного сопровождения.

**Ключевые слова:** определение качества технологий, качество сырья и материалов, качество «определяющей» детали, качество технологической оснастки.

### **Abstract**

The article is devoted to the issues of determining the quality of technologies. The most effective direction, determination of the quality of TP at the stage of design and design is considered. The article calculates a complex indicator of the quality of raw materials and materials, technological and stamping equipment, technological and organizational support.

**Keywords:** determination of quality of technologies, quality of raw materials and materials, quality of "defining" part, quality of technological tooling.

С точки зрения требований методов управления качеством качество технологических процессов в машиностроении (далее ТП) можно определять по модели:

$$Q_{ТП} = \beta_{\text{мат}} \cdot Q_{\text{мат}} + \beta_{\text{осн.}} \cdot Q_{\text{осн.}} + \beta_{\text{ТП}} \cdot Q_{\text{пр.}} \quad (1)$$

где  $Q_{ТП}$  – комплексный показатель качества технологий;  
 $Q_{\text{мат.}}$  – комплексный показатель качества сырья и материалов;  
 $Q_{\text{осн.}}$  – комплексный показатель качества технологической оснастки;  
 $Q_{\text{пр.}}$  – комплексный показатель качества технологического и организационного сопровождения;  
 $\beta_{\text{мат}}, \beta_{\text{осн.}}, \beta_{\text{ТП}}$  – нормированные коэффициенты соответствующих показателей качества.

$$\beta_{\text{к}} + \beta_{\text{осн}} + \beta_{\text{ТП}} = 1,0 \quad (2).$$

Расчет качества ТП по описанной модели проводят после разработки всей документации, относящейся к конкретному ТП. Цель таких предварительных расчетов заключается в снижении количества корректировок КД и ТД, необходимость которых возникает по результатам испытаний готовой продукции. Поэтому предварительное определение качества ТП на стадии проектирования и конструирования может способствовать сокращению количества корректировок КД и ТД, что, в свою очередь, значительно снизит себестоимость изготовления технических изделий.

### **Определение комплексного показателя качества сырья и материалов**

Комплексный показатель качества сырья и материалов, используемых в технологических процессах, должен определяться в исследовательских лабораториях предприятия по модели, описанной ниже.

Единичные показатели качества сырья и материалов определяют путем сравнения фактических показателей качества, полученных на стадии входного контроля сырья и материалов с показателями, указанными в нормативной документации на сырье и материалы (ГОСТ, ОСТ, ТУ и пр.).

Комплексный показатель качества сырья и материалов определяют по формуле:

$$Q_{\text{мат.}} = \sum_{i=1}^n \beta_{i.\text{мат.}} \times q_{i.\text{мат.ф.}} \quad (3)$$

где  $Q_{\text{мат.}}$  – комплексный показатель качества сырья и материалов, используемых в ТП;

$n$  – количество видов сырья и материалов, используемых в ТП;

$\beta_{i.\text{мат.}}$  – нормированные коэффициенты весовостей  $i$ -х видов сырья и материалов,  $\sum \beta_{i.\text{мат.}} = 1.0$ ;

$q_{i.\text{мат.ф.}}$  – фактические показатели качества  $i$ -х видов сырья и материалов.

Фактический показатель качества  $i$ -го вида сырья и материалов определяют по формуле:

$$q_{i.\text{мат.ф.}} = (100\% - \Delta_{\%}) : 100, \quad (4)$$

где  $100\%$  – нормативное значение показателя качества, выраженное в %,

$\Delta_{\%}$  – % отклонение фактического значения параметра от нормативного, которое определяют по формуле:

$$\Delta_{\%} = \left| \frac{q_{\text{мат.н.}} - q_{\text{мат.ф.}}}{q_{\text{мат.н.}}} \right| 100, \quad (5)$$

где  $q_{\text{мат.н.}}$  – нормативное значение показателя качества,

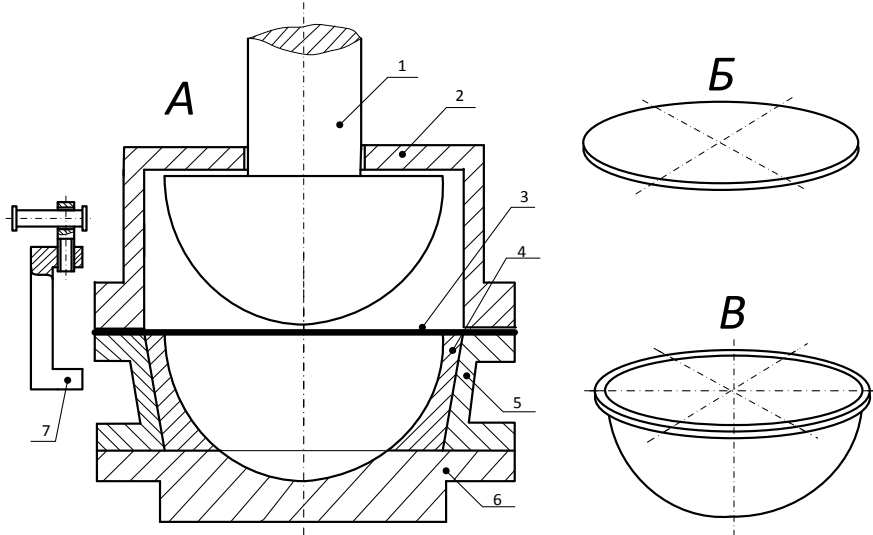
$q_{\text{мат.ф.}}$  – фактическое значение показателя качества, в пределах установленного допуска.

При соответствии фактических показателей качества нормативным в пределах допуска т.е. при  $\Delta_{\%} \rightarrow 0$  считают, что качество проверенных сырья и материалов, используемых в ТП, равно  $100\%$  или единице ( $q_{\text{мат.ф.}} = 1.0$ ).

При несоответствии фактических показателей нормативным, сырье и материалы бракуются.

### Комплексный показатель качества технологической оснастки

В качестве примера технологической оснастки на рис. приведена конструкция штампа для листовой штамповки полусфер, являющихся заготовками для изготовления емкостей различного типа.



Принципиальная схема конструкции штамповой оснастки для штамповки полусфер. А – конструкция штамповой оснастки для формования полусфер, Б – вид заготовки для штампования, В – вид готовой продукции (полусферы для изготовления емкостей) 1– пуансон, 2 – верхняя крышка штампа, 3 – заготовка, 4 – съемные вкладыши (4 шт.), 5 – корпус штампа, 6 – основание штампа, 7 – струбины для скрепления частей штамповой оснастки (8 шт.)

### Мероприятия по определению качества штамповой оснастки

Как показывает производственный опыт, качество штамповой оснастки на 80% зависит от свойств и параметров деталей «вкладыш», поэтому эта деталь в конструкции штамповой оснастки является определяющей. Весомость определяющей детали относительно остальных деталей штампа  $\beta_{опр.}=0.8$ , на остальные детали штампа приходится суммарная весомость

$$\beta_{опр.} = 0.2.$$

### Расчет качества «определяющей» детали

В табл. 1 представлен перечень параметров определяющей детали, из которых складывается обобщенное качество детали. Эти параметры указаны в классификаторе ОК 021-95 в разделе деталей, обрабатываемых резанием, таблицы классификатора 4.2-4.8. Коды классификатора трансформированы в вероятностные категории, которые соответствуют иерархии однозначных кодов классификатора ОК 021-95. Коды в вероятностных категориях безразмерные, т.е. представляют собой коэффициенты, отражающие иерархию значений параметров в соответствии с иерархией кодов классификатора ОК 021-95 [1].

Таблица 1

## Перечень параметров, участвующих в расчетах качества детали вкладыш

Наименование параметров, в соответствии с ОК 021-95 (раздел обработка резанием таблицы 4.2-4.8)			Определение номера кода параметра в таблицах ОК 021-95	Преобразование кодов ОК 021-95 в коэффициенты, отражающие иерархию значений параметров в вероятностных категориях
1	$q_{в.з.}$	Вид исходной заготовки	(табл. 4.2 ОК 021-95)	$q_{i.вк} = \frac{\sum k_i - (k_{max} - k_i)}{\sum k_1}$ номер кода параметра детали по классификатору ОК 021-95 - 2
2	$q_{кв.}$	Средняя точность детали (коэффициент точности)	(табл. 4.3 ОК 021-95)	$q_{i.вк} = \frac{\sum k_i - (k_i - 1)}{\sum k_1}$ номер последнего кода в иерархии данного параметра по классификатору ОК 021-95 - 3
3	$q_{i.пш}$	Средняя шероховатость (коэффициент шероховатости)	(табл. 4.4 ОК 021-95)	$q_{i.вк} = \frac{\sum k_i - (k_i - 1)}{\sum k_1}$
4	$q_{2.то}$	Термическая обработка	(табл. 4.6 ОК 021-95)	$q_{i.вк} = \frac{\sum k_i - (k_{max} - k_i)}{\sum k_1}$
5	$q_{xм}$	Характеристика массы	(табл. 4.8 ОК 021-95)	$q_{i.вк} = \frac{\sum k_i - (k_{max} - k_i)}{\sum k_1}$

Параметры, приведенные в табл. 1, определяют из чертежа детали, а классификатор ОК 021-95 устанавливает иерархию этих параметров для общей оценки качества деталей.

После представления кодов ОК 021-95 в виде вероятностных коэффициентов, обобщенное качество детали определяют по формуле среднего геометрического

$$q_{д.5} = \sqrt[5]{\prod_1^5 q_i} = \sqrt[5]{q_{в.з.} q_{кв.} q_{i.пш} q_{2.то} q_{xм}} \quad (6),$$

где  $q_{д.5}$  – ожидаемое (вероятностное) качество детали, полученное по 5 параметрам, указанным в ОК 021-95;

$q_i$  – коды признаков по ОК 021-95, выраженные в вероятностных коэффициентах.

**Расчет качества штамповой оснастки**

Качество штамповой оснастки рассчитывают по формуле:

$$Q_{изд.} = P_t [\sum_{i=1}^n \beta_i \times q_i] \quad (7),$$

где  $P_t$  – ожидаемая (проектная) долговечность изделия,  $n$  – количество деталей в изделии,  $\beta_i$  – весовые детали в составе изделия.

**Расчет уровня качества штамповой оснастки**

Уровень качества штамповой оснастки – сравнение значений показателей качества штамповой оснастки с базовым значением качества изделий в машиностроении РФ, равным  $Q_{баз} = 0.96$ :

$$Y_{оц.} = \frac{Q_{оц.}}{Q_{баз.}} \times 100\% \quad (8),$$

где  $V_{oc}$  – уровень качества штамповой оснастки;

$Q_{oc}$  – качество оцениваемой штамповой оснастки;

$Q_{баз} = 0.96$  – среднее качество базовых изделий в машиностроении РФ.

По результатам расчета уровня качества штамповой оснастки формулируют предложения по повышению качества штамповой оснастки.

### **Назначение управляющих конструкторско-технологических решений для повышения качества штамповой оснастки.**

Предложения по улучшению качества оцениваемых изделий могут быть следующие:

а) если уровень качества оцениваемой штамповой оснастки составляет 40...50% от качества базовой, то качество штамповой оснастки считается не приемлемым, и это изделие возвращается на переработку;

б) если уровень качества оцениваемой оснастки составляет 51...70% от качества базовой, то требуется пересмотр конструкции некоторых деталей изделия на основе последних достижений в данной области техники;

с) если уровень качества оцениваемой оснастки составляет 71...85% от качества базовой, то требуется корректировка технологических процессов изготовления некоторых деталей;

д) если уровень качества оцениваемой оснастки составляет 86...95% от качества базовой, то это означает, что функциональность оцениваемого изделия не соответствует базовому, поэтому требуется повысить долговечность изделия;

е) если уровень качества оцениваемой оснастки составляет 96...100% от качества базовой, то корректировка не требуется, так как считается, что оцениваемое изделие соответствует по качеству базовой.

### **Определение комплексного показателя качества технологического и организационного сопровождения**

Комплексный показатель качества технологических и организационных операций определяют по формуле:

$$Q_{ТП} = \beta_T \cdot Q_T + \beta_{пр.} \cdot Q_{пр.} \quad (9),$$

где  $Q_T$  – усредненный показатель качества технологического сопровождения технологий;

$Q_{пр.}$  – усредненный показатель качества производственно-организационного сопровождения технологий;

$\beta_T = 0.6$ ,  $\beta_{пр.} = 0.4$  – нормированные коэффициенты технологического и организационного сопровождения соответственно.

### **Описание единичных показателей технологического и организационного сопровождения ТП и методов их расчета**

Известно, что конечное качество готовой продукции зависит не только от качества технологической оснастки, но и от точного соблюдения режимов ТП, качества заготовок и квалификации обслуживающего персонала. Если достижение требуемого качества заготовок и качества обслуживающего персонала не вызывает больших затруднений, то обеспечение качества технологической оснастки и точного соблюдения режимов ТП невозможно без специального информационно-технического сопровождения этой технологии.

Далее представлен перечень единичных показателей технологического сопровождения технологий и метод определения их фактических значений.

Перечень и описание единичных показателей технологического сопровождения технологий и метод определения их уровней качества.

$T_1$  – полнота обеспечения технологической оснастки (наличие инструмента и вспомогательных материалов), предусмотренных ТП;

$T_2$  – объем входного контроля;

$T_3$  – состояние комплектности средств измерений;

$T_4$  – соответствие состояния оборудования эксплуатационным документам;

$T_5$  – степень выполнимости требований техники безопасности и производственной санитарии;

$T_6$  – соответствие условий хранения и выдачи в работу материалов, деталей, сборочных единиц, комплектующих изделий, требованиям нормативно-технической документации;

$T_7$  – сохранность изделий (без повреждений-царапин, забоин и т.д.);

$T_8$  – выполнение транспортно-складских операций;

$T_9$  – правильность выполнения размеров, указанных на планировке расположения оборудования;

$T_{10}$  – соответствие мероприятий по консервации и упаковке готовой продукции требованиям НТД.

Фактические значения единичных показателей определяют как уровень качества относительно нормативных значений:

$$T_i = T_{i, \text{ти.ф}} : T_{i, \text{н}},$$

$T_{i, \text{ти.ф}}$  – фактические значения  $i$ -х единичных показателей;

$T_{i, \text{н}}$  – нормативные значения  $i$ -х единичных показателей.

Фактический показатель качества технологического сопровождения технологии определяют по формуле:

$$Q_{\text{ср.т.}} = \sqrt[10]{T_{i=1}^{10}} = \sqrt[10]{T_1 \cdot T_2 \cdot T_3 \cdot T_4 \cdot T_5 \cdot T_6 \cdot T_7 \cdot T_8 \cdot T_9 \cdot T_{10}} \quad (10),$$

где 10 – количество единичных показателей качества технологического сопровождения;

$T_1 \dots T_{10}$  – значения фактических единичных показателей оцениваемого технологического сопровождения.

Ниже представлен перечень единичных показателей организационного сопровождения технологии и метод их расчета. Перечень и описание единичных показателей производственно-организационного сопровождения технологий и метод определения их уровней качества:

$\Pi_1$  – полнота обеспечения технологической оснастки, инструмента и вспомогательных материалов, предусмотренных технологическим процессом;

$\Pi_2$  – объем входного контроля;

$\Pi_3$  – состояние комплектности средств измерений;

$\Pi_4$  – соответствие состояния оборудования эксплуатационным документам;

$\Pi_5$  – степень выполнимости требований техники безопасности и производственной санитарии;

$\Pi_6$  – соответствие условий хранения и выдачи в работу материалов, деталей, сборочных единиц, комплектующих изделий, требованиям нормативно-технической документации;

$\Pi_7$  – сохранность изделий (без повреждений-царапин, забоин и т.д.);

$\Pi_8$  – выполнение транспортно-складских операций;

$\Pi_9$  – правильность выполнения размеров, указанных на планировке расположения оборудования;

$P_{10}$  – соответствие мероприятий по консервации и упаковке готовой продукции требованиям НТД.

Фактические значения единичных показателей определяют как уровень качества относительно нормативных значений:

$$P_i = P_{i, \text{ТИ.ф}} : P_{i, \text{н}},$$

$P_{i, \text{ТИ.ф}}$  – фактические значения  $i$ -х единичных показателей;

$P_{i, \text{н}}$  – нормативные значения  $i$ -х единичных показателей.

Усредненный показатель качества оцениваемого производственно-организационного сопровождения технологии определяют по формуле:

$$Q_{\text{ср.П}} = \sqrt[10]{\prod_{i=1}^{10} P_i} = \sqrt[10]{P_1 \cdot P_2 \cdot P_3 \cdot P_4 \cdot P_5 \cdot P_6 \cdot P_7 \cdot P_8 \cdot P_9 \cdot P_{10}}, \quad (11),$$

где 10 – количество единичных показателей качества организационного сопровождения технологии;

$P_1 \dots P_{10}$  – единичные показатели оцениваемого организационного сопровождения технологии.

Определение мероприятий по совершенствованию технологического и организационного сопровождения технологий.

Уровень качества ТП определяют по формуле:

$$U_{\text{ТП}} = \frac{Q_{\text{ТП.факт.}}}{Q_{\text{ТП.баз.}}} \times 100\% \quad (12),$$

где  $Q_{\text{ТП.факт.}}$  – фактическое качество оцениваемого ТП;

$Q_{\text{ТП.баз.}} = 0,96$  – базовое значение ТП.

По результатам определения уровня качества ТП может быть принято одно решение из трех возможных:

а) если уровень качества фактических показателей ТП составляет 50% и ниже от качества базовых значений, то такие показатели ТП считают неприемлемыми, и весь ТП подлежат переработке;

б) если уровень качества фактических показателей ТП составляет 51...94% от базовых показателей, то выявляют некоторые единичные показатели ТП, несоответствующие нормативным, которые затем подлежат корректировке до достижения базовых показателей;

с) если уровень качества фактических показателей ТП составляет 95...100% от базовых показателей, то фактический показатель ТП соответствуют базовому уровню.

## Выводы

1. Описаны единичные показатели качества, имеющие непосредственное отношение к качеству технологических процессов машиностроительной отрасли, на стадии проектирования и составления технической документации.

2. Описаны комплексные показатели качества, на основе которых определяют обобщенный показатель качества оцениваемого технологического процесса.

3. Сформулированы особенности оценки соответствия технологических процессов и связанных с ними обязательных требований:

– наличие документов по стандартизации технологических процессов, регламентирующих порядок проведения работ по оценке соответствия ТП и связанных с ним процессов установленным требованиям;

– обеспечение единства измерений и достоверности результатов испытаний при оценке соответствия ТП, определяемых законодательством Российской Федерации в области обеспечения единства измерений;

- обязательное наличие систем менеджмента качества на предприятии, а также обязательность оценки их соответствия требованиям внедрения, результативности и другим требованиям нормативной документации;
- наличие аккредитации у организаций, выполняющих работы по оценке и подтверждению соответствия ТП и связанных с ним процессов.

### **Литература**

1. ОК 021-95 - Общероссийский классификатор деталей машиностроения и приборостроения. Москва, Из-во стандартов, 1995. – 250 с.
2. ГОСТ 2.102-2013 Единая система конструкторской документации (ЕСКД). Виды и комплектность конструкторских документов. Москва: Стандартинформ, 2014, 15 с.
3. Технологичность конструкции изделия: Справочник/ Ю.Д. Амиров, Т.К. Алферова, П.Н. Волков и др. Под общ.ред. Ю.Д. Амирова.– Москва: Машиностроение. 1990. – 768 с.
4. Справочник технолога машиностроителя: в 2 т. Т1/под ред. А.М. Дальского, А.Г. Косиловой, Р.К. Мещерякова, А.Г. Сулова. 5-е изд., переб. И доп. – Москва: Машиностроение-1 2001, 912 с.