

УДК 66.047.3.096.5

**РАЗРАБОТКА ЛАБОРАТОРНОЙ УСТАНОВКИ ДЛЯ СУШКИ ЛИЧИНОК МУХИ
HERMETIA ILLUCENS В ВИБРООЖИЖЕННОМ СЛОЕ.**

Спиридонов А.Б., Анисимова К.В., Главатских Н.Г., Юрков М.А.

Реферат. Одним из современных и перспективных направлений утилизации пищевых отходов и отходов сельскохозяйственного производства растительного и животного происхождения является использование личинок мухи Черная львинка (*Hermetia illucens*) с дальнейшим получением из них высококачественного натурального белкового корма для домашнего скота, птицы, аквакультуры и пр. Используют личинки в живом, замороженном и высушенном состоянии. Высушивание позволяет увеличить срок хранения и получить более концентрированный корм. Однако большинство способов сушки характеризуются высокой энергоемкостью процесса с разной степенью сохранности свойств исходного сырья. Одним из способов сушки личинок является сушка в виброожиженном слое в ИК-поле, генерируемом газовой смесью. Для реализации данного способа разработана лабораторная установка. В рабочей камере установлена закрытая перфорированная емкость с личинками, которая совершает вертикальные колебания. Частота колебаний подбирается в зависимости от степени сушки. В нижней части камеры находится газовый ИК-генератор, питаемый пропан-бутановой смесью из баллона. Для создания устойчивого потока в верхней части рабочей камеры установлен вытяжной вентилятор. Контроль температуры в верхней и нижней части рабочей зоны осуществляется термометрами. В ходе экспериментов выяснялись режимы сушки, скорость испарения влаги. Проводились замеры влажности высушиваемого материала в течение всего периода сушки. Контролировался расход энергии на испарение влаги. В результате определены энергоемкость и производительность процесса тепло- и влагопереноса. Высушенные данным способом личинки мухи Черная львинка имеют плотную консистенцию, однородную структуру, желтовато-коричневый цвет.

Ключевые слова: лабораторная установка, сушка, виброожиженный слой, ИК-поле, личинки, кормовые добавки, энергосбережение.

Введение. Одним из современных и перспективных направлений утилизации пищевых отходов является использование личинок мухи Черная львинка с дальнейшим получением из них высококачественного натурального белкового корма для домашнего скота, птицы, рыбы и пр. Как кормовую добавку личинки мухи Черная львинка можно использовать в живом или высушенном виде [1,2,3,4].

Преимущества добавок в высушенном виде очевидны: удобство в использовании, экономия времени, возможность подобрать корм и его суточную норму с учетом возраста, веса и физиологического состояния животного [5,6,7,8].

В настоящее время для интенсификации процесса сушки используют токи высокой и сверхвысокой частот, ИК-нагрев, ультрафиолетовые лучи, ультразвук, ионизирующее излучение и др. [9]. Российская компания ООО «Энтопротэк», занимающаяся промышленным содержанием и разведением Черной львинки для утилизации органических отходов, имеет в своем арсенале 4 различных типа сушки. Однако все эти способы характеризуются высокой энергоемкостью процесса с разной степенью сохранности свойств исходного сырья. Одним из перспективных способов сушки является сушка личинок Черной львинки в виброожиженном слое [10].

Целью исследования является разработка

лабораторной установки для исследования энергоемкости и производительности процессов тепло- и влагопереноса личинок в виброожиженном слое с сохранением нативных свойств исходного сырья.

Условия, материалы и методы исследований. Исследования проводились в ФГБОУ ВО Ижевская ГСХА в рамках хозяйственной темы № 04/19 Исследование кинетики процесса сушки личинок мухи «Черная львинка» от 10 марта 2019 г. совместно со специалистами ООО «Энтопротэк».

Объектом исследования являлся процесс сушки личинок Черной львинки в виброожиженном слое.

Сушка осуществлялась серией однофакторных экспериментов в трехкратной повторности в два этапа, для оценки перспективности использования каждого метода сушки. На первом этапе проводились предварительные замеры параметров сушки: конечная влажность и энергопотребление.

После предварительной оценки результаты уточнялись на втором этапе. Для регистрации убыли массы использовались электронные автоматические весы, с погрешностью взвешивания 5%. Контроль температуры газа осуществлялся термометрами. Оценка качества высушенных изделий производилась по органолептическим характеристикам: структура, консистенция, цвет.

Анализ и обсуждение результатов. Экспериментальные исследования проводили на разработанной лабораторной установке (рисунок 1).

В рабочей камере 1 (вертикальная труба) установлена закрытая перфорированная емкость 2 с личинками, которая совершает вертикальные колебания с амплитудой (длина кривошипа) 0,015 м. Частота колебаний подбирается в зависимости от степени сушки. В начальный период сушки частота составляет 130 – 140 об/мин, по мере высушивания частота снижается до 110 – 115 об/мин. Электрическая схема регулирования частоты колебаний перфорированной емкости представлена на рисунке 2.

Модуль ШИМ-контроллера скорости вращения коллекторного двигателя постоянного тока, построенного на микросхеме NE555, позволяет контролировать скорость вращения с помощью широтно-импульсной модуляции

выходного напряжения. В качестве силового устройства используется полевой транзистор IRF 540. Данный контроллер может работать с входным напряжением от 6 до 28 В. В зависимости от ширины импульса (от 5 до 100 %) скорость вращения будет изменяться от минимальной до максимальной. Особенность подобных регуляторов состоит в том, что регулировка скорости происходит с минимальными потерями мощности.

Регулятор скорости двигателя может легко обеспечить непрерывный ток, равный 3 А с максимальной выходной мощностью до 80 Вт к двигателю постоянного тока или другой нагрузке постоянного тока.

В нижней части трубы находится газовый ИК-генератор, питаемый пропан-бутановой смесью из баллона. Для создания устойчивого потока в верхней части рабочей камеры диаметром 125 мм установлен канальный вентилятор мощностью 52 Вт. Электрическая схема



Рисунок 1 – Лабораторная установка для сушки личинок в виброоживленном слое:
1 – рабочая камера, 2 – регулятор мощности, 3 – ШИМ-регулятор, 4 – термопара.

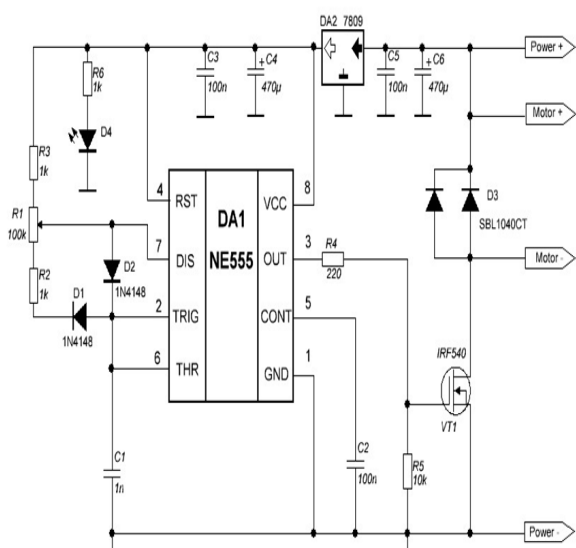


Рисунок 2 – Принципиальная электрическая схема ШИМ регулятора частоты колебаний перфорированной емкости

регулирования оборотов двигателя канального вентилятора представлена на рисунке 3.

Данный регулятор использует принцип фазового управления построенного на симисторе ВТА26-600В и динисторе DB3 и основан на изменении момента включения симистора относительно перехода сетевого напряжения через ноль. В начале действия положительного полупериода симистор закрыт. По мере увеличения сетевого напряжения, конденсатор C1 заряжается через делитель R1, VR1. Нарастающее напряжения на конденсаторе C1 отстает, тем самым вызывает сдвиг по фазе от сетевого на величину, зависящую от суммарного сопротивления резисторов R1, VR1 и емкости C1. Заряд конденсатора продолжается до тех пор, пока напряжение на нем не достигнет порога «пробоя» динистора. Как только динистор откроется (следовательно, откроется и симистор), через нагрузку потечет ток, определяемый суммарным сопротивлением открытого симистора и нагрузки. Симистор остается открытым до конца полупериода. Резистором VR1 устанавливается напряжение открывания динистора и симистора. Т. е. этим резистором производится регулировка мощности. Во время действия отрицательной полуволны принцип работы схемы аналогичен. Светодиод LED индицирует рабочий режим регулятора мощности.

Контроль температуры в верхней и нижней части рабочей зоны осуществляется термопарами. Температура в нижней части поддерживается на уровне 90 – 110 °С, в верхней части – 60 – 70 °С.

Сушка личинок в виброожиженном слое в ИК-поле показала приемлемое качество гото-

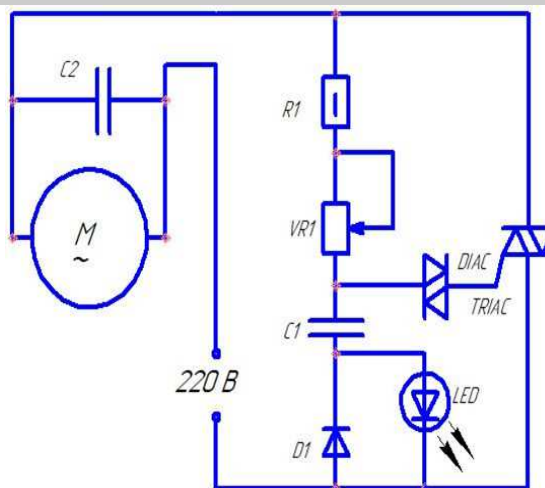


Рисунок 3 – Принципиальная электрическая схема регулирования оборотов двигателя канального вентилятора

вого продукта по органолептическим показателям. Личинки после сушки имеют плотную консистенцию, структура продукта однородная, желтовато-коричневого цвета. На рисунке 4 показан внешний вид личинок после сушки в виброожиженном слое в ИК-поле генерируемой газовой смесью.

В результате экспериментальных исследований выявили значительный расход газа, по причине малой навески высушиваемого продукта. При низкой стоимости газа можно говорить об экономической целесообразности данного способа. Однако следует учитывать, что работа газового оборудования сопряжена с повышенными рисками (пожар или взрыв). Также усложняется контроль за процессом, так как расход газа ИК-генератором ограничивается установленными производителем пределами. Поэтому температура процесса регулируется путем изменения расстояния от емкости с продуктом до источника. Также имеются ограничения по пространственному расположению газовых ИК-генераторов. Они могут быть расположены только в нижней части сушильной камеры.



Рисунок 4 – Внешний вид личинок сушки в виброожиженном слое в ИК-поле генерируемой газовой смесью.

Выводы. Разработана лабораторная установка для сушки личинок мух Черная львинка в виброоживленном слое в ИК-поле, генерируемом пропан-бутановой газовой смесью. Определена производительность установки по испаренной влаге, а также расход газа. Органи-

ческие показатели высушенных данным способом личинок: консистенция плотная, структура продукта однородная, желтовато-коричневого цвета. Обоснована целесообразность использования данного способа.

Литература

1. Use of *Hermetia illucens* larvae as a dietary protein source: Effects on growth performance, carcass traits, and meat quality in finishing pigs / Yu Miao, Li Zhenming, Chen Weidong [и др.] // MEAT SCIENCE. – 2019. – № 107837.
2. Меланиновая белково-энергетическая добавка из личинок *Hermetia illucens* в питании телят / Р.В. Некрасов, А.А. Зеленченкова, М.Г. Чабаев, Н.А. Ушакова // Сельскохозяйственная биология. – 2018. – № 2. – С. 374-384.
3. Корма для ценных объектов аквакультуры: проблемы и решения / С. Пономарев, Ю. Федоровых, Ю. Ширина [и др.] // Комбикорма. – 2019. – № 4. – С. 57-58.
4. Адаптация и перспективы разведения мухи Черная львинка (*Hermetia illucens*) в циркумполярном регионе / А.М. Антонов, Е.Лутвинovas, Г.А. Иванов, Н.А. Пастухова // Принципы экологии. – 2017. – № 3. – С. 4-19.
5. J Roháček and M. A Hora Northernmost European record of the alien black soldier fly *Hermetia illucens* (Linnaeus, 1758) (Diptera: Stratiomyidae Časopis Slezskéhozemskémuzea. Série A, Vědypřírodní journal, P. 101-106, Vol. 62, 2013.
6. Применение личинок черной львинки, *Hermetia illucens*, для утилизации картофеля, зараженного фитонематодами / Ж.В. Удалова, А.И. Бастраков, С.В. Зиновьева, Н.А. Ушакова // Теория и практика борьбы с паразитарными болезнями. – 2019. – № 20 – С. 627-632.
7. Ушакова, Н.А. Личинки черной львинки (*Hermetia illucens*) – новый компонент рациона сельскохозяйственных животных / Н.А. Ушакова, Р.В. Некрасов, А.И. Бастраков // Фундаментальные и прикладные аспекты кормления сельскохозяйственных животных: материалы международной научно-практической конференции, посвященной 100-летию со дня рождения А.П. Калашникова. 2018. – С. 311-312.
8. Разработка рецептуры хлебобулочных изделий из пшеничной муки с мукой из мухи черная львинка / А.С. Евдокимова, О.Ю. Иванов, О.В. Волкова, Е.В. Невская // Пищевые технологии будущего: инновационные идеи, научный поиск, креативные решения: материалы научно-практической молодежной конференции, посвященной памяти Р.Д. Поландовой. 2019. – С. 91-99.
9. Касаткин, В.В. Анализ существующих сушек / В.В. Касаткин, Н.Ю. Литвинюк, К.В. Кожевникова // Научное обеспечение реализации национальных проектов в сельском хозяйстве: материалы Всероссийской научно-практической конференции. – Ижевск: ФГОУ ВПО Ижевская государственная сельскохозяйственная академия. – 2006. – С. 107-110.
10. Анисимова, К.В. Технология безвакуумной сублимационной сушки / К.В. Анисимова, Н.Г. Главатских // Научное и кадровое обеспечение АПК для продовольственного импортозамещения: материалы Всероссийской научно-практической конференции. Ижевск, 2016. – С. 137-138.

Сведения об авторах:

Спиридонов Анатолий Борисович – кандидат технических наук, доцент кафедры «Технологии и оборудование пищевых и перерабатывающих производств», e – mail: anbs88@bk.ru.

Анисимова Ксения Валериевна – кандидат технических наук, доцент кафедры «Технологии и оборудование пищевых и перерабатывающих производств», e – mail: kozhkv@mail.ru

Главатских Надежда Григорьевна – кандидат технических наук, доцент кафедры «Технологии и оборудование пищевых и перерабатывающих производств», e – mail: gng1210@yandex.ru

ФГБОУ ВО Ижевская государственная сельскохозяйственная академия, г. Ижевск, Россия.

Юрков Михаил Александрович – ведущий инженер-конструктор ООО «Энтопротэк», e-mail: info@entoprotech.com

ООО «Энтопротэк», г. Москва, Россия.

DEVELOPMENT OF A LABORATORY INSTALLATION FOR DRYING FLIES LARVAS OF *HERMETIA ILLUCENS* IN A VIBRATION-LIQUIDED LAYER

Spiridonov A.B., Anisimova K.V., Glavatskikh N.G., Yurkov M.A.

Abstract. One of the modern and promising areas for the disposal of food waste and agricultural waste from plant and animal origin is the use of larvae of Black stratiomyids flies (*Hermetia illucens*) with the subsequent receipt of them high-quality natural protein feed for livestock, poultry, aquaculture, etc. Use larvae in live frozen and dried state. Drying allows you to increase the shelf life and get a more concentrated feed. However, most drying methods are characterized by high energy intensity of the process with varying degrees of preservation of the properties of the feedstock. One of the methods for drying larvae is drying in a vibro-fluidized bed in an infrared field generated by a gas mixture. To implement this method, a laboratory setup has been developed. A closed perforated container with larvae, which performs vertical vibrations, is installed in the working chamber. The oscillation frequency is selected depending on the degree of drying. At the bottom

of the chamber is a gas infrared generator fed by a propane-butane mixture from a cylinder. To create a steady flow, an exhaust fan is installed in the upper part of the working chamber. Temperature control in the upper and lower parts of the working area is carried out by thermocouples. During the experiments, the drying regimes and the rate of moisture evaporation were clarified. The moisture content of the dried material was measured over the entire drying period. The energy consumption for moisture evaporation was controlled. As a result, the energy intensity and productivity of the heat and moisture transfer process are determined. The larvae of Black striatimyids flies dried by this method have a dense texture, a homogeneous structure, and a tan color.

Key words: laboratory installation, drying, vibro-fluidized layer, IR field, larvae, feed additives, energy saving.

References

1. Use of *Hermetia illucens* larvae as a dietary protein source: Effects on growth performance, carcass traits, and meat quality in finishing pigs / Yu Miao, Li Zhenming, Chen Weidong [и др.] // MEAT SCIENCE. – 2019. – № 107837.
2. Melanin protein-energy supplement from *Hermetia illucens* larvae in calf nutrition. [Melaninovaya belkovo-energeticheskaya dobavka iz lichinok *Hermetia illucens* v pitanii telyat]. / R.V. Nekrasov, A.A. Zelenchenkova, M.G. Chabaev, N.A. Ushakova // *Selskokhozyaystvennaya biologiya. - Agricultural biology.* –2018. – № 2, P. 374-384.
3. Feed for valuable aquaculture objects: problems and solutions. [Korma dlya tsennykh obektov akvakultury: problemy i resheniya]. / S. Ponomarev, Yu. Fedorovykh, Yu. Shirina and others // *Kombikorma. - Compound feeds.* – 2019. – № 4, P. 57-58.
4. Adaptation and prospects for breeding flies Black lion (*Hermetia illucens*) in the circumpolar region. [Adaptatsiya i perspektivy razvedeniya mukhi Chernaya lvinka (*Hermetia illucens*) v tsirkumpolyarnom regione / A.M. Antonov, Ye.Lutovinovas, G.A. Ivanov, N.A. Pastukhova // *Printsipy ekologii. - Principles of Ecology.* –2017. – № 3. – P. 4-19.
5. J Roháček and M. A Hora Northernmost European record of the alien black soldierfly *Hermetia illucens* (Linnaeus, 1758) (Diptera: Stratiomyidae) Časopis Slezského zemského muzea. Série A, Vědy přírodní :journal, P. 101-106, Vol. 62, 2013.
6. *Primenenie lichinok chernoy lvinki, Hermetia illucens, dlya utilizatsii kartofelya, zarazhennogo fitonematodami. // Teoriya i praktika borby s parazitarnymi boleznyami.* [Use of black lion's larvae, *Hermetia illucens*, for the disposal of potatoes infected with phytonematodes. // Theory and practice of controlling parasitic diseases]. – 2019. – № 20 – P. 627-632.
7. Ushakova N.A. *Lichinki chernoy lvinki (Hermetia illucens) – novyy komponent ratsiona selskokhozyaystvennykh zivotnykh.* // *Fundamentalnye i prikladnye aspekty kormleniya selskokhozyaystvennykh zivotnykh: materialy mezhdunarodnoy nauchno-prakticheskoy konferentsii, posvyaschaetsya 100-letiyu so dnya rozhdeniya A.P. Kalashnikova.* (Black lion's larvae (*Hermetia illucens*) - a new component of the diet of farm animals. / N.A. Ushakova, R.V. Nekrasov, A.I. Bastrakov // Fundamental and applied aspects of feeding farm animals: proceedings of International scientific and practical conference dedicated to the 100th anniversary of A.P. Kalashnikov). 2018. – P. 311-312.
8. *Razrabotka retseptury khlebobulochnykh izdeliy iz pshenichnoy muki s mukoy iz mukhi chernaya lvinka. // Pischevye tekhnologii budushchego: innovatsionnye idei, nauchnyy poisk, kreativnye resheniya: materialy nauchno-prakticheskoy molodezhnoy konferentsii, posvyaschennoy pamyati R.D. Polandovoy.* (Development of the formulation of the formulation of bakery products from wheat flour with flour from a fly of a black lion. / A.S. Evdokimova, O.Yu. Ivanov, O.V. Volkova, E.V. Nevskaya // Food technologies of the future: innovative ideas, scientific research, creative solutions: proceedings of scientific and practical youth conference dedicated to the memory of R.D. Polandov). 2019. – P. 91-99.
9. Kasatkin V.V. Analiz sushestvuyuschikh sushek. // *Nauchnoe obespechenie realizatsii natsionalnykh proektov v selskom khozyaystve: materialy Vserossiyskoy nauchno-prakticheskoy konferentsii.* (Analysis of existing dryers. / V.V. Kasatkin, N.Yu. Litvinyuk, K.V. Kozhevnikova // Scientific support for the implementation of national projects in agriculture: proceedings of All-Russian scientific and practical conference). Ministerstvo selskogo khozyaystva, FGOU VPO Izhevskaya gosudarstvennaya selskokhozyaystvennaya akademiya. – 2006. – P. 107-110.
10. Anisimova K.V. *Tekhnologiya bezvakuunnoy sublimatsionnoy sushki. // Nauchnoe i kadrovoe obespechenie APK dlya prodovolstvennogo importozamesheniya: materialy Vserossiyskoy nauchno-prakticheskoy konferentsii.* (Technology of vacuum freeze-drying. / K.V. Anisimova, N.G. Glavatskikh // Scientific and personnel support of the agro-industrial complex for food import substitution: proceedings of All-Russian scientific and practical conference). Ministerstvo selskogo khozyaystva Rossiyskoy Federatsii, FGBOU VPO “Izhevskaya gosudarstvennaya selskokhozyaystvennaya akademiya”. – 2016. – P. 137-138.

Authors:

Spiridonov Anatoliy Borisovich – Ph.D. of Technical sciences, Associate Professor of Department of Technology and equipment of food and processing industries, e-mail: anbs88@bk.ru
 Anisimova Kseniya Valerevna – Ph.D. of Technical Sciences, Associate Professor of Department of Technology and equipment of food and processing industries, e-mail: kozhkv@mail.ru
 Glavatskikh Nadezhda Grigorevna – Ph.D. of Technical Sciences, Associate Professor of Department of Technology and equipment for food and processing Industries, e-mail: gng1210@yandex.ru
 Izhevsk State Agricultural Academy, Izhevsk, Russia.
 Yurkov Mikhail Aleksandrovich – Leading Design Engineer of Entoprotek LLC, e-mail: info@entoprotek.com
 Entoprotek LLC, Moscow, Russia