

Сравнение эффективности фотодеструкции органического красителя в проточном и циркуляционном режимах обработки

А.С. Камруков, канд. техн. наук, доцент

К.И. Малков, аспирант

М.А. Мишаков, бакалавр

М.С. Яловик, канд. физ.-мат. наук, старший научный сотрудник

Московский государственный технический университет имени Н.Э. Баумана, г. Москва

e-mail: kamrukov@mail.ru

Ключевые слова:

очистка воды,
органический краситель,
фотодеструкция,
импульсная ксеноновая лампа,
прямоточный режим,
циркуляционный режим,
удельные энергозатраты.

В работе выполнены исследование и оптимизация новых физических методов очистки промышленных сточных вод от органических загрязнений для перспективных экологических технологий. Представлены результаты исследования эффективности фотодеструкции органического красителя метиленового голубого в водном растворе высокоинтенсивным оптическим излучением сплошного спектра, генерируемым импульсной ксеноновой лампой. Обработка водного раствора осуществлялась в прямоточном и циркуляционном режимах без использования дополнительных химических реагентов. Показана возможность глубокой деструкции органического красителя в результате процесса прямого фотолиза. Определены удельные энергетические затраты на фотохимическую очистку воды в прямоточном и циркуляционном режимах обработки. Установлено, что энергозатраты для достижения заданного уровня снижения исходной концентрации загрязнителя в воде в циркуляционном режиме могут в несколько раз превышать энергозатраты в прямоточном режиме фотохимической обработки. Результаты экспериментальных исследований хорошо согласуются с теоретическими оценками.

1. Введение

Сточные воды предприятий химической, текстильной, фармакологической и т.п. промышленности, как правило, содержат высокие концентрации органических соединений, очистка от которых до уровня современных нормативных требований с помощью традиционных методов водоподготовки (фильтрация, реагентная обработка, сорбция и др.) часто оказывается или неэффективной, или нецелесообразной по экономическим или эколого-гигиеническим показателям. В связи с этим в последние годы интенсивно исследуются и внедряются различные физические методы обработки воды, позволяющие осуществлять деструкцию органических загрязнителей при существенном сокращении использования дополнительных химических реагентов или вообще без их применения. Среди таких методов в качестве

перспективных рассматриваются плазмохимические методы обработки воды с применением различных типов электрических разрядов (глюющих, барьерных, дуговых и др.) [1–3] и плазменно-оптические (или фотохимические) методы, основанные на использовании плазменных источников ультрафиолетового излучения [4–6].

Обработка воды с помощью физических методов осуществляется в специальном устройстве — плазмохимическом или фотохимическом реакторе, который встраивается в общую технологическую схему очистки сточных вод в качестве отдельной ступени обработки. Выбор того или иного физического процесса для деструкции органических загрязнителей определяется не только его эффективностью (глубиной) очистки, но и величиной удельных (на единицу объема обрабатываемой воды) затрат электрической

энергии, поскольку она непосредственно определяет экономические показатели применяемой технологии. Стоимость современного электрофизического оборудования довольно высока (порядка 5–10 долл. и более за 1 ватт установленной мощности), поэтому детальная оптимизация технологического процесса обработки воды физическими методами необходима.

Существует два распространенных режима работы электрофизических установок очистки воды: циркуляционный и проточный. В первом режиме загрязненная сточная вода из приемной емкости пропускается через плазمو- или фотохимический реактор и возвращается обратно. Выполняется несколько таких циклов, после чего вода отправляется на следующую ступень обработки или на выходной водосборник. Во втором режиме вода по пути из приемной емкости в конечный пункт однократно проходит через один или несколько реакторов. На практике чаще используется второй режим, экспериментальные исследования и оптимизации проще проводить в циркуляционном режиме. Целью настоящей работы является сравнение энергетической эффективности фотохимической обработки загрязненной воды в проточном и циркуляционном режимах.

2. Экспериментальная установка и методика проведения исследований

Гидравлическая схема экспериментальной установки, реализующая циркуляционный и проточный режимы фотохимической обработки модельных растворов, представлена на рис. 1. В проточном режиме клапан *В* находится в закрытом положении. Обрабатываемая жидкость из емкости *Ем1* насосом *Н* перекачивается через фотохимический реактор (*ФХР*) и попадает в емкость *Ем2*. После опустошения *Ем1* открывается клапан *В*, весь раствор

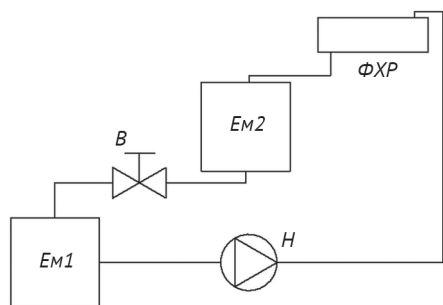


Рис. 1. Схема установки для проведения фотохимической обработки воды в проточном и циркуляционном режимах: *Ем1* – начальная емкость, *Н* – насос, *ФХР* – фотохимический реактор, *Ем2* – конечная емкость, *В* – клапан

самостоятельно сливается в *Ем1*, насос при этом выключен. После этого закрывается клапан *В*, включается насос и процесс повторяется. Обе емкости оборудованы устройствами для взятия проб обрабатываемого раствора. В циркуляционном режиме клапан *В* всегда открыт, и раствор, попадая в емкость *Ем2*, перетекает в емкость *Ем1*, где происходит смешивание необработанной и обработанной частей растворов.

В данной работе фотохимическая обработка искусственно загрязненной воды осуществлялась сравнительно новым, плазменно-оптическим методом, который основан на применении высокоинтенсивного оптического излучения сплошного спектра [7–9]. Такое излучение генерируется мощными импульсными электрическими разрядами в тяжелых инертных газах. Среди различных источников излучения данного типа наиболее разработаны импульсные ксеноновые лампы [10].

В проводимых экспериментах фотохимическая обработка водных растворов производилась излучением импульсной ксеноновой лампы типа ИСП-7/80 (внутренний диаметр колбы лампы 7 мм, межэлектродный промежуток 80 мм), расположенной вдоль оси цилиндрического реактора с рабочим (активным) объемом $V_p = 0,1$ л (толщина водного слоя 15 мм). Режимные параметры лампы: электрическая энергия в импульсе 70 Дж, длительность импульса 70 мкс, частота следования 4 Гц, средняя электрическая мощность лампы 280 Вт. Согласно проведенным измерениям, плотность потока импульсного излучения в спектральной области от 200 до 1000 нм с единицы поверхности лампы составляла ~ 20 кВт/см². При реализуемых в экспериментах удельных вкладаемых в лампу электрических мощностях ~ 150 кВт/см³ спектр излучения ксеноновой плазмы в ультрафиолетовой и видимой областях преимущественно сплошной [10], что позволяет осуществлять фотодеструкцию различных типов органических загрязнителей независимо от их индивидуальных спектральных характеристик. Это обстоятельство наряду с чрезвычайно высокой интенсивностью актиничного излучения¹ делает данный метод перспективным для развития на его основе новых экологических технологий. В описываемых экспериментах не использовались какие-либо дополнительные химические реагенты (окислители) и фотокатализаторы, т.е. реализовывался процесс прямого фотолиза.

В качестве модельного выбран раствор органического красителя тиазинового ряда метиленового голубого $C_{16}H_{18}N_3SCl$ (ТУ 2463-044-0501520) в дис-

¹ Актиничное излучение — лучистая энергия, излучение определенных длин волн, оказывающее тепловое или фотохимическое воздействие на светочувствительный приемник (*Ред.*).

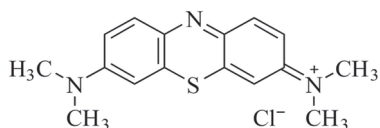


Рис. 2. Структурная формула красителя метиленового голубого $C_{16}H_{18}N_3SCl$

тиллированной воде. Структурная формула используемого красителя приведена на рис. 2.

Данный краситель широко применяется в текстильной промышленности, аналитической химии, биологии и медицине. Он относится к классу биологически активных веществ, способных к комплексообразованию с молекулами биополимеров, в частности с вирусными нуклеиновыми кислотами [11]. В связи с этим исследование механизмов фотодеструкции красителя метиленового голубого представляет не только научный, но и значительный практический интерес. В проводимых экспериментах исходная концентрация красителя составляла $C_0 = 6$ мг/л ($2 \cdot 10^{-5}$ моль/л), объем обрабатываемого раствора $V_0 = 1$ л.

Электронные спектры поглощения водных растворов красителя до и после фотохимической обработки регистрировались на спектрофотометре СФ-26 в диапазоне длин волн 200–700 нм. Характерные спектры представлены на рис. 3. Исходный раствор (кривая 1) прозрачный в диапазоне длин волн от 370 до 500 нм. В УФ-области наблюдается несколько полос поглощения, наиболее интенсивная из которых приходится на длину волны ~ 290 нм. Максимальное поглощение излучения имеет место в красной области спектра ($\lambda_{\max} \sim 667$ нм), что и определяет цвет исходного раствора. Спектральная конфигурация полосы поглощения в этой области определяется су-

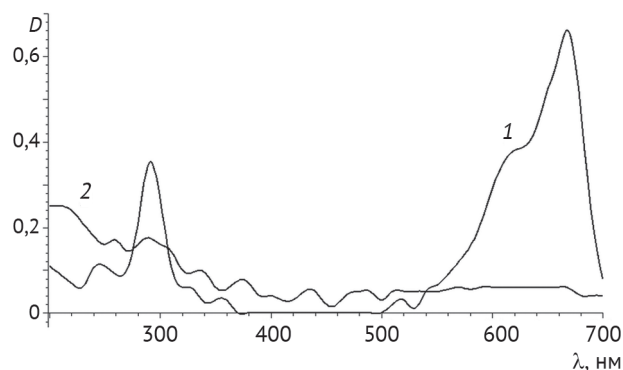


Рис. 3. Спектры поглощения красителя метиленового голубого: 1 – до облучения; 2 – после облучения

перпозицией полос абсорбции мономеров (максимум поглощения на длине волны $\lambda_{\max} \sim 667$ нм) и димеров (максимум поглощения на $\lambda_{\max} \sim 612$ нм) молекул красителя [12]. Димеры образуются в процессах межмолекулярного взаимодействия и самоассоциации молекул красителя. Эти процессы усиливаются при повышении концентрации красителя в растворе, что вызывает нарушение закона Бера [13].

Воздействие широкополосного оптического излучения на раствор красителя приводит к разрушению исходного вещества и образованию продуктов фотодеструкции. Это находит свое отражение в спектрах поглощения (рис. 3, кривая 2): уменьшается интенсивность полосы поглощения в красной области спектра, вплоть до полного ее исчезновения (раствор обесцвечивается), пропадает характерная полоса поглощения в ультрафиолетовой области с центром на $\lambda \sim 290$ нм, в целом повышаются коэффициенты экстинкции² в спектральной области $\lambda = 200\text{--}500$ нм.

Полоса поглощения мономеров молекул красителя с пиком на длине волны 667 нм использовалась в дальнейшем для измерения концентрации красителя в растворе. Для этого была построена калибровочная кривая (рис. 4), определяющая зависимость оптической плотности раствора (на оптической базе 1 см) от концентрации молекул красителя. Нелинейность зависимости оптической плотности от концентрации красителя связана, как указывалось выше, с нарушением закона Бера вследствие сильного межмолекулярного взаимодействия и агломерации растворенных частиц при их высокой концентрации.

3. Результаты экспериментов и их обсуждение

Основные результаты экспериментов по УФ-облучению раствора красителя в проточном и циркуляционном режимах приведены в табл. 1. Отбор

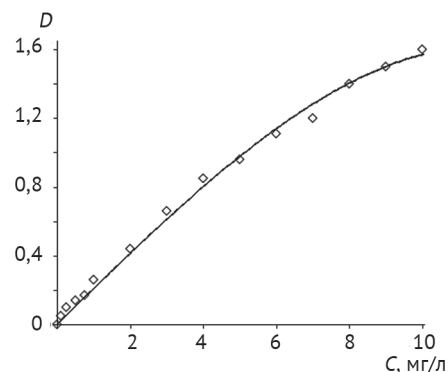


Рис. 4. Калибровочная кривая для определения концентрации молекул красителя в растворе

² Коэффициент экстинкции — оптическая плотность раствора при данной длине волны и толщине поглощающего слоя 1 см.

проб производился каждые 40 с работы установки (один цикл обработки). Удельная энергетическая доза на фотохимическую обработку определялась по затратам первичной электрической энергии по формуле $\varepsilon = P_{\text{л}} \cdot t / V$, где t — время обработки; $P_{\text{л}}$ — средняя электрическая мощность лампы; V — обработанный объем раствора. Результаты эксперимента приведены в табл. 1.

Как можно видеть из представленных данных, прямой фотолиз органического красителя в водном растворе, осуществляемый высокоинтенсивным широкополосным излучением импульсной ксеноновой лампы, приводит к его глубокой деструкции: за 160 секунд обработки в проточном режиме исходная концентрация загрязнителя уменьшилась в 15 раз (степень деструкции 93%). В циркуляционном режиме за то же время обработки степень деструкции заметно ниже (~75%): концентрация красителя снижается приблизительно в 4 раза.

На рис. 5 в полулогарифмических координатах приведена зависимость относительной концентрации красителя C/C_0 (C — текущая концентрация, C_0 — начальная концентрация красителя в растворе) от удельной энергетической дозы ε для различных режимов фотохимической обработки.

Поскольку энергетическая доза в условиях проводимых экспериментов прямо пропорциональна времени обработки, то представленные зависимости по сути являются кинетическими, которые, как видно из рис. 5, довольно хорошо описываются в рамках мономолекулярной реакции [13]:

$$\frac{C}{C_0} = e^{-kt} = e^{-\frac{\varepsilon}{\varepsilon_e}}, \quad (1)$$

где k — константа реакции; ε_e — энергетическая доза, уменьшающая исходную концентрацию красителя в e раз.

Выражение (1) удобно переписать в виде

$$\frac{C}{C_0} = 10^{-\frac{\varepsilon}{\varepsilon_{10}}}, \quad (2)$$

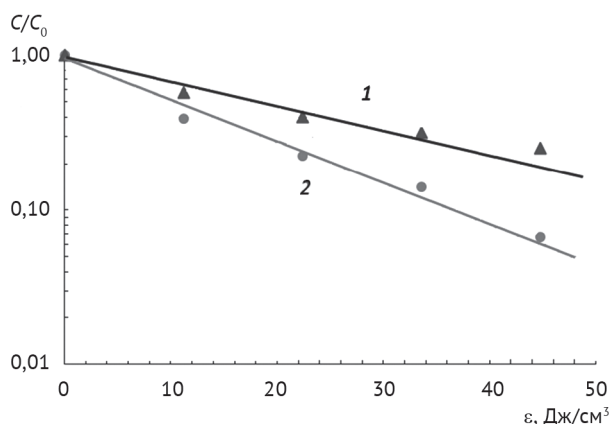


Рис. 5. Зависимость относительной концентрации красителя C/C_0 от удельной энергетической дозы ε для различных режимов фотохимической обработки:

1 — циркуляционный режим; 2 — проточный режим

где ε_{10} — удельная энергетическая доза, уменьшающая исходную концентрацию красителя в 10 раз. Из (2) следует, что

$$\varepsilon_{10} = \frac{\varepsilon}{\lg(C_0 / C)}. \quad (3)$$

Эта характеристика фотохимического процесса может быть критерием сравнения различных режимов обработки по энергетической эффективности деструкции загрязнителя. Обработка экспериментальных данных дает значение $\varepsilon_{10\text{ц}} \cong 60$ Дж/см³ для циркуляционного режима облучения раствора красителя метиленового голубого и $\varepsilon_{10\text{пр}} \cong 36$ Дж/см³ для проточного, т.е. проточный режим фотохимической обработки в условиях проводимых экспериментов оказывается в ~ 1,7 раза более энергетически выгодным.

Рассмотрим основные факторы, влияющие на величину энергетического выигрыша проточного режима обработки по сравнению с циркуляционным. Для этого введем величину $\beta = V_p / V$, где V — объем обрабатываемой воды, V_p — активный объем реактора. Если обозначить степень деструкции органических моле-

Таблица 1

Результаты эксперимента

Время обработки, t, с	Удельная энергетическая доза, ε , Дж/см ³	Характеристики раствора при облучении в проточном режиме		Характеристики раствора при облучении в циркуляционном режиме	
		Оптическая плотность	Концентрация, мг/л	Оптическая плотность	Концентрация, мг/л
0	0	1,20	6,00	1,20	6,00
40	11,2	0,47	2,35	0,69	3,45
80	22,4	0,27	1,35	0,48	2,40
120	33,6	0,17	0,85	0,38	1,90
160	44,8	0,08	0,40	0,30	1,52

кул за один проход раствора через реактор как γ , то в проточном режиме после протекания всего раствора через реактор концентрация красителя составит

$$C_{\text{пр}} = C_{\text{к}} = (1 - \gamma)C_0, \quad (4)$$

где $C_{\text{к}}$ — концентрация загрязнителя на выходе из реактора. Время протекания всего раствора через реактор обозначим как $T = V/Q$, где Q — производительность насоса. Циркуляционный режим будем рассматривать как протекание кластеров раствора объемом V_p через реактор (один шаг обработки с длительностью $\tau_0 = V_p/Q$). После смешивания кластера с оставшейся частью раствора концентрация красителя в получившейся смеси будет $C_1 = (1 - \beta\gamma)C_0$. По прошествии n таких шагов концентрация составит $C_n = (1 - \beta\gamma)^n C_0$. За время протекания всего раствора через реактор T число шагов составит $n = T/\tau_0 = 1/\beta$. Таким образом, за то же (что и в проточном режиме) время отработки T концентрация красителя в растворе при работе установки в циркуляционном режиме будет равна

$$C_{\text{ц}} = (1 - \beta\gamma)^{\frac{1}{\beta}} C_0. \quad (5)$$

Комбинируя (3–5), получим отношение удельных энергозатрат в циркуляционном и проточном режимах:

$$\frac{\varepsilon_{10\text{ц}}}{\varepsilon_{10\text{пр}}} = \frac{\lg(C_{\text{пр}}/C_0)}{\lg(C_{\text{ц}}/C_0)} = \frac{\lg(1-\gamma)}{\lg(1-\beta\gamma)^{\frac{1}{\beta}}} = \frac{\beta \lg(1-\gamma)}{\lg(1-\beta\gamma)} \quad (6)$$

На рис. 6 отношение удельных энергозатрат в циркуляционном и проточном режимах представлено в виде зависимости от степени деструкции загрязнителя за один проход раствора через фотохи-

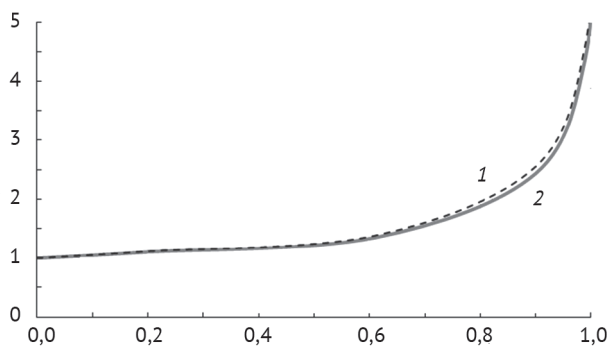


Рис. 6. Зависимость отношения удельных энергозатрат в циркуляционном и проточном режимах от степени деструкции загрязнителя за один проход раствора через реактор γ при различных значениях параметра β : 1 — $\beta = 0,001$; 2 — $\beta = 0,1$

мический реактор γ при различных значениях β как параметра.

Видно, что при малых степенях деструкции ($\gamma \leq 0,2$) энергозатраты на очистку не существенно зависят от режима обработки; при заметном разрушении загрязнителя в реакторе ($\gamma = 0,7 - 0,99$) энергозатраты в циркуляционном режиме обработки могут в несколько раз превышать энергозатраты в проточном режиме фотохимической обработки. При степенях очистки $\gamma = 99,99\%$ и выше, характерных, в частности, для режимов УФ-обеззараживания воды, различие в требуемых удельных энергозатратах для рассматриваемых режимов достигает 10 раз и более. По этой причине процессы УФ-обеззараживания воды осуществляют исключительно в проточном режиме обработки. Параметр β , представляющий собой отношение объема реактора и обрабатываемой воды, как и ожидалось, на энергетические показатели режимов обработки практически не оказывает влияния.

Результаты экспериментальных исследований эффективности деструкции красителя достаточно хорошо согласуются с теоретическими оценками. Так, степень деструкции загрязнителя за один проход через реактор (один цикл обработки в проточном режиме) по измерениям (см. табл. 1, $t = 40$ с) составляет $\gamma = 1 - C/C_0 = 0,61$, что согласно (5) при экспериментальном значении $\beta = 0,1$ дает остаточную концентрацию за один цикл обработки в циркуляционном режиме $C \approx 3,2$ мг/л. Измеренная концентрация красителя в этом случае составила $C_{\text{к.экс}} \approx 3,45$ мг/л и в пределах 10%-ной погрешности соответствует расчетным значениям. Соотношение удельных энергозатрат для различных режимов обработки при экспериментально определенной степени деструкции $\gamma = 0,61$, согласно (6), составляет $\varepsilon_{10\text{ц}}/\varepsilon_{10\text{пр}} \approx 1,5$, в эксперименте — $\varepsilon_{10\text{ц}}/\varepsilon_{10\text{пр}} \approx 1,7$ (расхождение $\leq 13\%$).

4. Заключение

В настоящей работе исследована эффективность фотодеструкции органического красителя метиленового голубого в водном растворе сравнительно новым плазменно-оптическим методом обработки воды, который основан на применении высокоинтенсивного оптического излучения сплошного спектра, генерируемого мощными импульсными ксеноновыми лампами. Обработка водного раствора осуществлялась в проточном и циркуляционном режимах. Дополнительные химические реагенты не использовались.

Показана возможность глубокой деструкции органического красителя в результате процесса прямого фотолиза. Определены удельные энергетиче-

ские затраты на фотохимическую очистку воды в проточном и циркуляционном режимах обработки. Установлено, что энергозатраты для достижения заданного уровня снижения исходной концентрации загрязнителя в воде в циркуляционном режиме выше, чем в проточном. Их отношение зависит от степени деструкции загрязнителя за один проход через фотохимический реактор — при высоких степенях деструкции ($\gamma \geq 0,7$) удельные энергетические затраты в циркуляционном режиме могут в несколько раз превышать энергозатраты в проточном варианте

обработки. Результаты экспериментальных исследований хорошо согласуются с теоретическими оценками.

Работа выполнена при финансовой поддержке Министерства науки и образования РФ в рамках Федеральной целевой программы «Исследования и разработки по приоритетным направлениям развития научно-технологического комплекса России на 2014–2020 годы», мероприятие 1.2 (уникальный идентификатор проекта RFMEFI57414X0067).

Литература

1. Кутепов А.М., Захаров А.Г., Максимов А.И. Проблемы и перспективы исследований активируемых плазмой технологических процессов в растворах // Докл. РАН. 1997. Т. 357. № 6. С. 782–786.
2. Bruggeman P., Leys C. Non-thermal plasmas in and in contact with liquids // J. Phys. D: Appl. Phys. 2009. Vol. 42. № 5. P. 28–30.
3. Коростовенко В.В., Гронь В.А., Шахрай С.Г. и др. Применение электроимпульсного метода очистки сточных вод угольных месторождений // Современные наукоемкие технологии. 2013. №10. С. 164–169.
4. Legrini O., Oliveros E., Braun A.M. Photochemical Processes for Water Treatment // Chemical Reviews. 1993. V.93. №2. P. 671–698.
5. Камруков А.С., Козлов Н.П., Селиверстов А.Ф., Ялович М.С. Фотохимическая очистка воды широкополосным импульсным УФ-излучением // Безопасность в техносфере. 2006. №1. С. 38–44; №2. С. 21–26; №3. С. 17–23.
6. Ультрафиолетовые технологии в современном мире. — Долгопрудный: Интеллект, 2012.
7. Method of sterilization / Hiromoto A. USA Patent 4464336, 1984.
8. Wekhof A. Treatment of Contaminated Water, Air and Soil with UV Flashlamps // Environmental Progress. 1991. Vol. 10. №4. P. 241–247.
9. Способ дезинфекции и стерилизации открытых поверхностей объектов, жидкости и воздуха / В.П. Архипов, А.С. Камруков, С.Г. Шашковский и др. Патент РФ 2001629, 1993.
10. Импульсные источники света / Под ред. И.С. Маршака — М.: Энергия. 1978.
11. Jockusch S., Lee D., Turro N.J., Leonard E.F. Photo-induced inactivation of viruses: Adsorption of methylene blue, thionine, and thiopyronine on Qb bacteriophage // Proc. Natl. Acad. Sci. USA. 1996. V. 93. P. 7446–7451.
12. Раздобрев Д.А., Лантух Ю.Д., Стряпков А.В. Спектры поглощения и константы диссоциации димерных форм тиозиновых красителей // Вестник ОГУ. 2004. №2. С. 144–146.
13. Теренин А.Н. Фотоника молекул красителей и родственных органических соединений. — Л.: Наука. 1967.
14. Калверт Дж., Питтс Дж. Фотохимия. — М.: Мир. 1968.
5. Kamrukov A.S., Kozlov N.P., Seliverstov A.F., Yalovik M.S. Fotohimicheskaya ochildka vodi shirokopolosnim impulsnim UF izlucheniem [Photochemical water treatment by broadband pulsed UV radiation]. *Bezopasnost v tehnosfere* [Safety in Technosphere]. 2006, I. 1, pp. 38–44; I. 2, pp. 21–26; I. 3, pp. 17–23. (in Russian)
6. Karmazinov F.V. *Ultrafioletovie tehnologii v sovremennom mire: Kollektivnaya monografiya* [Ultraviolet technologies in the modern world: Collective monograph] Dolgoprudniy, Izdatelskiy Dom “Intellect” Publ., 2012. 392 p. (in Russian)
7. Method of sterilization. Hiromoto A. — USA Patent 4464336, 1984.
8. Wekhof A. Treatment of Contaminated Water, Air and Soil with UV Flashlamps. Environmental Progress, 1991, Vol.10, № 4, pp. 241–247.
9. Arkhipov V.P., Kamrukov A.S., Shashkovskiy S.G. Sposob dezinfekcii i sterilizacii otkritih poverhnostey ob'ectov, gidkosti i vozduha [Way of disinfection and sterilization of

- object's surfaces, water and air]. *Patent RF 2001629* [Russian Federation Patent 2001629], 1993. (in Russian)
10. Marshak I.S. *Impulsnie istochniki sveta* [Impulse light sources]. Moscow, Energy Publ., 1978. 472 p. (in Russian)
 11. Jockusch S., Lee D., Turro N.J., Leonard E.F. Photo-induced inactivation of viruses: Adsorption of methylene blue, thionine, and thiopyronine on Qb bacteriophage. *Proc. Natl. Acad. Sci. USA*, 1996, V. 93, pp. 7446–7451.
 12. Razdobreev D.A., Lantuh Yu.D., Stryapov A.V. Spectri pogloshcheniya i konstanti dissociacii dimernih form tiozinovih krasiteley [The absorption spectrum and dissociation constants of dimeric forms thiazine dyes]. *Vestnik OGU* [Bulletin of Orenburg State university], 2004, I. 2, pp. 144–146. (in Russian)
 13. Terenin A.N. *Fotonika molekul krasitelei i rodstvennih organicheskikh soedineniy* [Photonics of dye molecules and related organic combinations]. Lipetsk, Science Publ., 1967, 616 p. (in Russian)
 14. Calvert, J.G. and Pitts, J.N., Jr. *Photochemistry* (New York: John Wiley & Sons, 1966), 899 p.

Comparison of the Organic Pigment Photodegradation Efficiency in Once-Through and Circulation Treatment Modes

A.S. Kamrukov, Ph.D. in Engineering, Associate Professor, Bauman Moscow State Technical University

K.I. Malkov, Post-Graduate Student, Bauman Moscow State Technical University

M.A. Mishakov, Bachelor, Bauman Moscow State Technical University

M.S. Yalovik, Ph.D. in Physics and Mathematics, Senior Researcher, Bauman Moscow State Technical University

The paper researches and optimizes new physical methods of industrial wastewater treatment of organic contaminants for advanced environmental technologies. It presents the results of studies of photodegradation of the organic methylene blue by high-intensity optical continuous spectrum radiation generated by xenon pulsed lamp in aqueous solution. Processing of aqueous solution was carried out in once-through and circulation modes without using any additional chemicals. The possibility of deep degradation of an organic pigment as the result of direct photolysis is displayed. Specific energy consumption was determined for photochemical water purification in once-through and circulation modes. Energy consumption required to achieve a given level of reduction of the initial concentration of the water pollutant in circulation mode can exceed that in once-through mode of photochemical processing by several times. Experimental results are consistent with theoretical estimations.

Keywords: water treatment, organic pigment, photodegradation, xenon pulsed lamp, once-through mode, circulation mode, specific energy consumption.

В Башкирии до 2018 г. создадут сеть солнечных электростанций

В Башкирии до 2018 г. создадут сеть из семи солнечных электростанций. Объем планируемых инвестиций в проект — 6 млрд руб.

К концу 2016 г. будут построены вторые очереди этих электростанций аналогичной мощности, а также Исянгуловская станция мощностью 9 МВт. Ввод солнечных электростанций в Башкирии будет способствовать улучшению состояния окружающей среды и снижению вредных выбросов на 53 тыс. т в год.

В Якутии запустили крупнейшую в мире солнечную электростанцию на 1 МВт

В п. Батагай в Якутии запущена в эксплуатацию крупнейшая в мире солнечная электростанция мощностью 1 МВт. Экономия от введения в строй объекта составит 300 т дизельного топлива, сообщает energy-experts.ru

Станция была построена в рамках реализации соглашения о взаимодействии в сфере развития возобновляемых источников энергии, подписанному между руководством Республики Саха (Якутия) и ОАО «РАО Энергетические системы Востока».

Солнечные станции особенно выгодны для отдаленных территорий, где завоз топливно-энергетических ресурсов связан с большими финансовыми затрата-

ми. Масштабный проект по возведению сети солнечных электростанций суммарной мощностью 59 МВт осуществляет компания «Хевел» (совместное предприятие компаний «Ренова» и «Роснано»).

Южные районы Башкирии обладают высоким уровнем солнечной радиации. Количество солнечных дней здесь составляет около 260 дней, для сравнения: в Сочи — 190, в Москве — 114.

В честь открытия электростанции в п. Батагай установлен памятник Солнечной электростанции, по форме повторяющий солнечную панель.

Сегодня в Якутии действуют 125 дизельных электростанций. Средняя стоимость дизельного топлива для изолированных поселков равна более 50 тыс. руб. за тонну. В год расходуется более 250 тыс. т дизельного топлива, что в денежном выражении составляет более 9 млрд руб. Годовое потребление электроэнергии в изолированных энергосистемах составляет около 315 млн кВт/ч. При этом стоимость одного киловатт-часа достигает более 100 руб.

Источник: сайт GreenEvolution