

10. Пат. № 96468 Российская Федерация, МПК F26B 17/04. Устройство для сушки зерна / Курдюмов В. И., Павлушин А. А., Сулягин С. А. – опубл. 10.08.2010, Бюл. № 22.
11. Пат. № 99130 Российская Федерация, МПК F26B 17/04. Устройство для сушки зерна / Курдюмов В. И., Павлушин А. А., Сулягин С. А. – опубл. 10.11.2010, Бюл. № 31.
12. Пат. № 92603 Российская Федерация, МПК F26B 17/04. Устройство для сушки зерна / Курдюмов В. И., Павлушин А. А., Сулягин С. А. – № 2013136257/06 ; опубл. 27.03.2010, Бюл. № 19.
13. Пат. № 147016 Российская Федерация, МПК F26B 17/04. Устройство для сушки зерна / Курдюмов В. И., Сулягин С. А., Байкиев Р. Ш. – № 2015100624/06 ; опубл. 27.10.2014, Бюл. № 30.

DOI 10.12737

УДК 338.436:636.2.034.003.13 (470.325)

ЭКСПЕРИМЕНТАЛЬНЫЕ ИССЛЕДОВАНИЯ УСТРОЙСТВА ДЛЯ КОМБИНИРОВАННОГО МАССАЖА ВЫМЕНИ НЕТЕЛЕЙ

Курочкин Анатолий Алексеевич, д-р техн. наук, проф. кафедры «Пищевые производства», ФГБОУ ВО Пензенский ГТУ.

440061, г. Пенза, ул. Герцена, 44.

E-mail: anatolii_kuro@mail.ru

Ключевые слова: комбинированный, массаж, дренажное, отверстие, пульсатор, модель, давление.

Цель исследований – обоснование актуального направления в совершенствовании средств механизации подготовки нетелей к лактации. Экспериментальные исследования устройства для пневмомассажа вымени нетелей (УПВН) однокамерного типа выполнены с помощью специально разработанного лабораторного стенда, включающего вакуумную линию доильной установки, искусственное вымя и регистрирующе-записывающую аппаратуру. Реализация эксперимента с матрицей почти D-оптимального плана типа V^n и статистическая обработка его результатов позволили получить уравнения второго порядка, описывающие зависимость величины давления (вакуума) в массажном колоколе в тактах массажа и разгрузки от свободного объема колокола, частоты работы пульсатора, а также диаметров дренажного отверстия и входного патрубка колокола. Анализ полученных данных показывает, что конструкция УПВН имеет принципиальный недостаток, связанный с наличием дренажного отверстия в колоколе. Это отверстие не позволяет обеспечить необходимый интервал изменения давления воздуха в массажном колоколе в тактах массажа и разгрузки. В качестве выводов в выполненной работе можно рекомендовать исключение из конструктивно-технологической схемы УПВН дренажного отверстия в колоколе, а также увеличение амплитуды изменения давления в колоколе при тактах массажа и разгрузки. При этом в такте разгрузки следует отказаться от остаточного вакуума и заменить его атмосферным давлением. Физиологически обоснованное воздействие на молочную железу нетелей может быть реализовано с помощью массажного устройства, в котором имеется возможность раздельного регулирования интенсивности пневматической и механической составляющих массажа.

Одним из наиболее эффективных способов подготовки коров-первотелок к лактации является массаж их вымени в нетельном периоде жизни. Многочисленные исследования свидетельствуют о том, что такое воздействие на молочную железу животных в последние 2-3 месяца перед их отелом обеспечивает интенсификацию роста и развития вымени, а также упрощает приучение коров-первотелок к машинному доению [1-3, 8].

Установлено, что наиболее эффективно применение устройств, обеспечивающих выполнение комбинированного (пневмомеханического) массажа.

Теоретическими и экспериментальными исследованиями доказано, что пневматическая составляющая комбинированного массажа положительно влияет в первую очередь на приучение коров-первотелок к машинному доению и физиологические свойства молокоотдачи животных, в то время как механический массаж вымени нетелей оказывает существенное влияние на рост и развитие их молочной железы.

При этом синергетический эффект пневмомеханического массажа проявляется в повышении продуктивности животных за счет лучшего развития молочной железы животных и снижении риска заболевания маститом коров-первотелок в начальный период применения доильных аппаратов. Соотношение между интенсивностью воздействия на вымя нетели того или иного вида массажа зависит от конструктивных особенностей средств механизации этого процесса, поэтому весьма актуальной задачей в научном и практическом плане является обоснование направления в совершенствовании массажных устройств [4, 5].

Логично, что при разработке таких устройств за основу следует принимать, в первую очередь, оборудование, уже выпускающееся промышленными предприятиями. К такому оборудованию, в первую очередь,

относится установка для пневмомассажа вымени нетелей (УПВН), разработанная С. В. Жужей, которая при незначительной доработке была принята за основу и применялась в составе серийно выпускаемого агрегата для пневмомассажа вымени нетелей АПМ-Ф-1 [1, 2].

Пневмомассажный аппарат агрегата АПМ-Ф-1 состоит из массажного колокола 2 (рис. 1) с прокладкой 1 и оснащен подпружиненной решеткой 3. Посредством шланга 12 и патрубка 9 внутренняя полость массажного колокола соединяется с пульсатором 14. С помощью магистрального шланга 13 пульсатор подключается к вакуумной системе доильной установки.

Рациональный вакуумный режим в процессе массажа вымени нетели обеспечивается с помощью дренажного отверстия диаметром 1,5 мм, которое расположено в днище колокола (на рисунке позицией не обозначено), а также дроссельного канала патрубка 9. Сетка 7, установленная в верхней части патрубка 9, служит для создания эффекта «воздушный душ» и предохранения дроссельного канала патрубка от засорения.

Рабочий процесс пневмомассажного аппарата включает в себя циклическое по времени воздействие на вымя нетели вакуумметрического и атмосферного давления, обеспечиваемое пульсатором при надетом и удерживаемом на вымени массажном колоколе. Эффективность массажа вымени увеличенного объема усиливается воздействием на него подпружиненной пластмассовой решетки с выступами (наиболее малый из трех типоразмеров колокола решетки не имеет) [1].

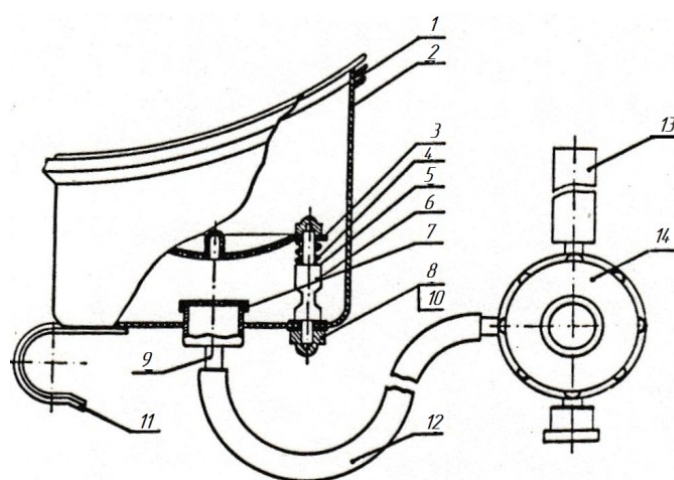


Рис. 1. Пневмомассажный аппарат агрегата АПМ-Ф-1:

1 – прокладка; 2 – колокол; 3 – решетка; 4 – пружина; 5 – шайба; 6 – болт фигурный; 7 – сетка; 8, 10 – гайки; 9 – патрубок; 11 – крюк; 12 – шланг; 13 – шланг магистральный; 14 – пульсатор

Опыт эксплуатации агрегата АПМ-1-Ф, а также анализ конструктивно-технологической схемы УПВН показали, что величина давления в массажном колоколе в тактах «массаж» и «разгрузка» зависят от целого ряда факторов, среди которых наибольшее значение имеют объем вымени нетели, частота работы пульсатора, а также диаметры дросселя и дренажного отверстия [6, 7]. Совершенствование массажных устройств на базе УПВН требует уточнения роли каждого из перечисленных факторов и их взаимного влияния на процесс подготовки нетелей к лактации.

Цель исследований – обоснование актуального направления в механизации массажа вымени нетелей на основе УПВН.

Задачи исследований – получить экспериментальные данные и на их основе построить математическую модель, характеризующую зависимость величины давления (вакуума) в массажном колоколе в тактах массажа и разгрузки от свободного объема массажного колокола, частоты работы пульсатора, а также диаметров дренажного отверстия и входного патрубка массажного колокола.

Объект исследования – УПВН трех типоразмеров агрегата для пневмомассажа вымени нетелей АПМ-1-Ф.

Материалы и методы исследований основаны на применении аппарата планирования и реализации активного эксперимента, а также обработке его результатов методами корреляционно-регрессионного анализа.

Результаты исследований. Технологическая оценка конструкции УПВН выполнена путем реализации многофакторного эксперимента с матрицей почти D-оптимального плана типа Вⁿ для четырех изучаемых факторов.

На основании априорной информации и серии отсеивающих экспериментов в качестве управляемых факторов были выбраны следующие: V – свободный объем массажного колокола, дм^3 ; n – частота работы пульсатора, пульсаций/мин; d_1 – диаметр входного патрубка массажного колокола, мм; d_2 – диаметр дренажного отверстия массажного колокола, мм. Числовые значения и уровни варьирования этих факторов выбраны таким образом, чтобы охватить весь диапазон значений, характерных для реальных условий эксплуатации устройств для массажа вымени нетелей.

В качестве выходных параметров модели приняты величина давления (вакуума) в массажном колоколе в такте массажа Y_1 (кПа) и в такте разгрузки Y_2 (кПа). Матрица планирования эксперимента приведена в таблице 1.

Таблица 1

Матрица планирования эксперимента

Система опытов	№ опыта	Натуральные факторы				Y_1	Y_2
		V	n	d_1	d_2		
Полный факторный эксперимент типа 2^3	1	3,5	80,0	6,0	6,0	16,3	6,8
	2	0,5	80,0	6,0	6,0	14,5	5,9
	3	3,5	60,0	6,0	6,0	16,8	5,8
	4	0,5	60,0	6,0	6,0	14,1	6,2
	5	3,5	80,0	2,0	6,0	26,4	12,4
	6	0,5	80,0	2,0	6,0	29,4	13,0
	7	3,5	60,0	2,0	6,0	26,9	12,7
	8	0,5	60,0	2,0	6,0	28,8	13,5
	9	3,5	80,0	6,0	2,0	13,5	6,5
	10	0,5	80,0	6,0	2,0	14,3	7,4
	11	3,5	60,0	6,0	2,0	13,5	7,0
	12	0,5	60,0	6,0	2,0	14,8	6,8
	13	3,5	80,0	2,0	2,0	22,8	14,7
	14	0,5	80,0	2,0	2,0	23,9	15,1
	15	3,5	60,0	2,0	2,0	23,0	13,9
	16	0,5	60,0	2,0	2,0	25,0	14,4
Опыты в «звездных» точках	17	3,5	70,0	4,0	4,0	20,1	6,3
	18	0,5	70,0	4,0	4,0	22,6	7,7
	19	2,0	80,0	4,0	4,0	20,4	8,4
	20	2,0	60,0	4,0	4,0	20,0	8,4
	21	2,0	70,0	6,0	4,0	14,1	6,0
	22	2,0	70,0	2,0	4,0	28,0	11,3
	23	2,0	70,0	4,0	6,0	25,0	10,1
	24	2,0	70,0	4,0	2,0	26,8	12,7

Кодирование факторов, расчет коэффициентов регрессии, построчной дисперсии, дисперсии среднего значения и дисперсии коэффициентов регрессии осуществлялись по общепринятой методике. Однородность дисперсии оценивалась по критерию Кохрена, а адекватность полученных моделей – по критерию Фишера [10].

Порядок опытов рандомизировался, повторность экспериментов равна трем.

Реализация матрицы эксперимента проводилась с помощью специально разработанного стенда, состоящего из вакуумпровода 1 (рис. 2), вакуумметра 2, регулятора давления 3, искусственного вымени 4, массажного колокола 5, пульсатора 7, емкости с водой 11 и кранов 6 и 13.

Емкость с водой имеет заливное отверстие с пробкой 12 и мерную линейку 10. С ее помощью регулировался свободный объем массажного колокола. Изменение диаметра дренажного отверстия массажного колокола осуществлялось за счет сменной детали, вкручиваемой в патрубок 8. Диаметр входного патрубка массажного колокола изменялся с помощью трубки 9 требуемого диаметра.

Рабочий вакуум в вакуумпроводе стенда на всех стадиях эксперимента поддерживался с помощью регулятора давления на уровне 50 кПа.

С помощью данного стенда можно изменять все исследуемые параметры в заданных пределах. Регистрация выходного сигнала осуществлялась с помощью датчика давления типа МДД и регистрирующей аппаратуры 14.

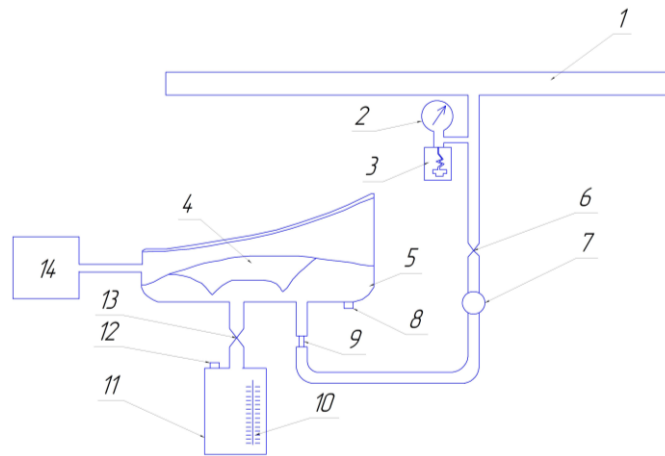


Рис. 2. Экспериментальная установка:
 1 – вакуумпровод; 2 – вакуумметр; 3 – регулятор давления; 4 – искусственное вымя;
 5 – массажный колокол; 6, 13 – краны; 7 – пульсатор; 8 – патрубок; 9 – трубка; 10 – мерная линейка; 11 – емкость с водой;
 12 – пробка; 14 – регистрирующая аппаратура

Реализация эксперимента и обработка полученных результатов позволили получить уравнения второго порядка, описывающие зависимость величины давления (вакуума) в массажном колоколе в тактах массажа (Y_1) и разгрузки (Y_2) от изучаемых факторов (свободного объема массажного колокола, частоты работы пульсатора, а также диаметров дренажного отверстия и входного патрубка колокола):

$$Y_1 = - 7,18 + ,0972 \cdot V - ,6222 \cdot V^2 + ,5372 \cdot n - ,0255 \cdot n^2 + ,69375 \cdot d_1 - ,425 \cdot d_1^2 - ,622 \cdot d_2 + ,7875 \cdot d_2^2 - ,0025 \cdot V \cdot n + ,21667 \cdot V \cdot d_1 + ,00187 \cdot n \cdot d_1 + ,1 \cdot V \cdot d_2 + ,00563 \cdot n \cdot d_2 - ,175 \cdot d_1 \cdot d_2, \quad (1)$$

$$Y_2 = ,4,863 + ,0356 \cdot V - ,6398 \cdot V^2 + ,07958 \cdot n - ,0004 \cdot n^2 - ,488 \cdot d_1 + ,0526 \cdot d_1^2 - ,133 \cdot d_2 + ,7401 \cdot d_2^2 + ,00208 \cdot V \cdot n + ,04375 \cdot V \cdot d_1 + ,0003 \cdot n \cdot d_1 + ,01458 \cdot V \cdot d_2 - ,0053 \cdot n \cdot d_2 + ,05469 \cdot d_1 \cdot d_2. \quad (2)$$

Статистический анализ уравнений (1) ($R^2 = 0,97$) и (2) ($R^2 = 0,98$) показал, что они адекватно с вероятностью больше 95% описывают исследуемый объект.

Первичный анализ полученных уравнений был проведен по следующему алгоритму:

- 1) Выявление факторов, наиболее существенно влияющих на параметр оптимизации, а также оценка меры воздействия каждого из них на рабочий процесс массажного устройства;
- 2) Проверка гипотезы о механизме взаимодействия факторов и возможном синергизме влияния исследуемых факторов на параметр оптимизации.

Абсолютная величина коэффициентов при изучаемых факторах для такта массажа позволяет сделать вывод о том, что наибольшее влияние на величину давления в массажном колоколе в этом случае оказывает частота, с которой работает пульсатор исследуемого устройства. При этом с увеличением частоты с нулевого до верхнего уровня, вакуум в массажном колоколе увеличивается (абсолютное давление уменьшается), что связано с особенностью работы данной марки пульсатора.

Учитывая одинаковые уровни и интервалы варьирования диаметров входного патрубка и дренажного отверстия массажного колокола, можно утверждать, что второй из перечисленных факторов оказывает более существенное влияние на выходной параметр, а также, что с увеличением диаметра дренажного отверстия давление в колоколе в такте массажа незначительно снижается (величина вакуума возрастает). Объясняется этот факт значением коэффициента при квадратичном члене, характеризующим диаметр дренажного отверстия.

Анализ поверхности отклика с помощью двумерных сечений показывает, что приемлемое, с точки зрения технологических требований к массажным устройствам, значение вакуума при такте массажа (25-30 кПа) можно получить при диаметре дренажного отверстия, равном 1,5-4,0 мм (рис. 3).

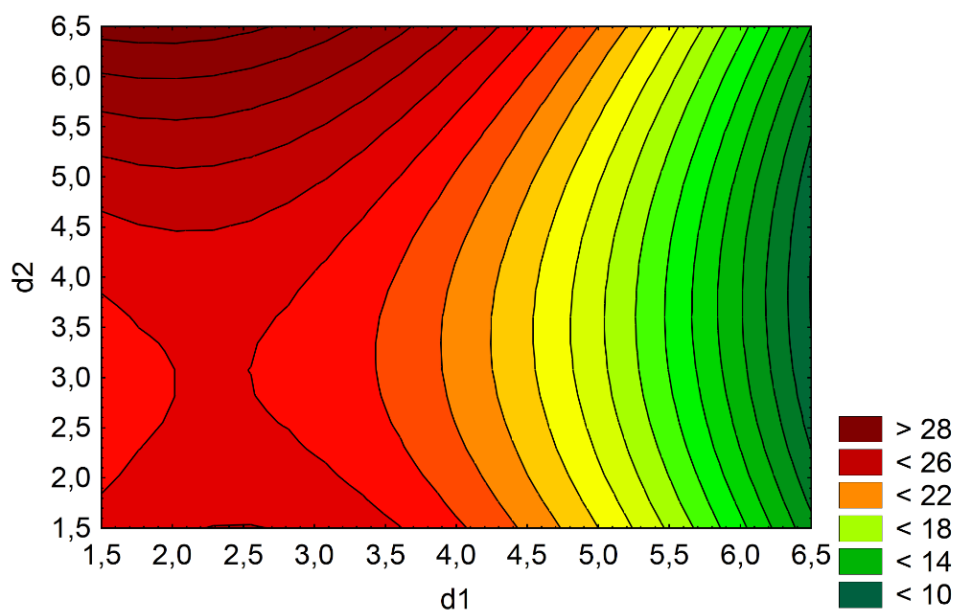


Рис. 3. Двумерное сечение поверхности отклика, характеризующее зависимость величины вакуума в массажном колоколе в такте массажа от диаметров d_1 и d_2 .

Диаметр входного патрубка массажного колокола играет весьма существенную роль как при такте массажа рабочего цикла массажного устройства, так и во время такта разгрузки. Причем во втором случае он уверенно занимает первое место по значимости для выходного параметра. С его увеличением величина вакуума в массажном колоколе существенно снижается.

Такое же влияние на величину вакуума при такте разгрузки оказывает и диаметр дренажного отверстия в днище массажного колокола. При этом важно отметить весьма противоречивую роль этого параметра для различных тактов рабочего цикла массажного колокола. Так для нормального восстановления кровообращения в тканях вымени животного при такте разгрузки в массажном колоколе необходимо обеспечить величину вакуума в интервале 5,0-7,5 кПа. С этой целью диаметр дренажного отверстия в днище массажного колокола должен быть не меньше 4,0 мм (рис. 4), что вступает в очевидное противоречие с требованием к величине данного диаметра в такте массажа.

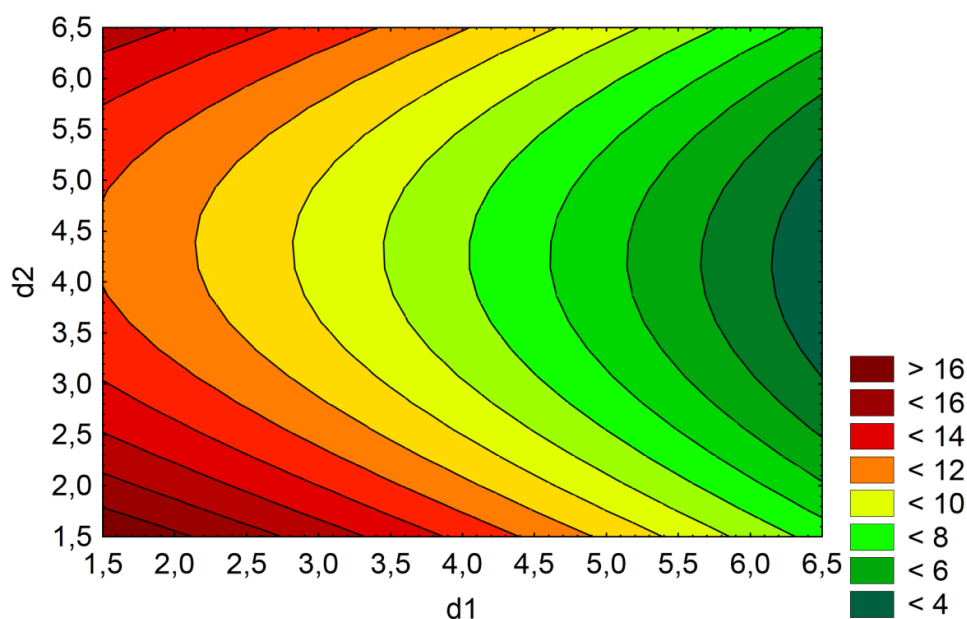


Рис. 4. Двумерное сечение поверхности отклика, характеризующее зависимость величины вакуума в массажном колоколе в такте разгрузки от диаметров d_1 и d_2 .

Более детальный анализ уравнений (1) и (2) методом Гаусса показывает, что конструкция УПВН имеет принципиальный и трудно устранимый недостаток, связанный с наличием дренажного отверстия в колоколе.

С одной стороны это отверстие необходимо для того, чтобы исключить повышение величины вакуума в такте массажа сверх допустимой нормы. С другой – данный параметр существенно влияет на величину давления воздуха в колоколе в такте разгрузки.

Экспериментальные исследования, выполненные автором данной работы [4], свидетельствуют о том, что давление воздуха (величина вакуума) в колоколе УПВН в такте разгрузки существенно зависит от времени закрытия дренажного отверстия в процессе установки колокола на вымя нетели.

Как следует из рисунка 5, увеличение этого времени с 1 секунды до 3, приводит к тому, что величина вакуума в колоколе увеличивается в два раза и может достигать 15 кПа.

При таком режиме работы УПВН ткани молочной железы нетелей подвергаются повышенной вакуумной нагрузке, и животные в силу испытываемой ими боли пытаются сбросить массажное устройство с вымени. При этом у животных закрепляется отрицательная реакция на данную технологическую операцию, и после отела коровы-первотелки медленнее и с потерей удоев приучаются к машинному доению.

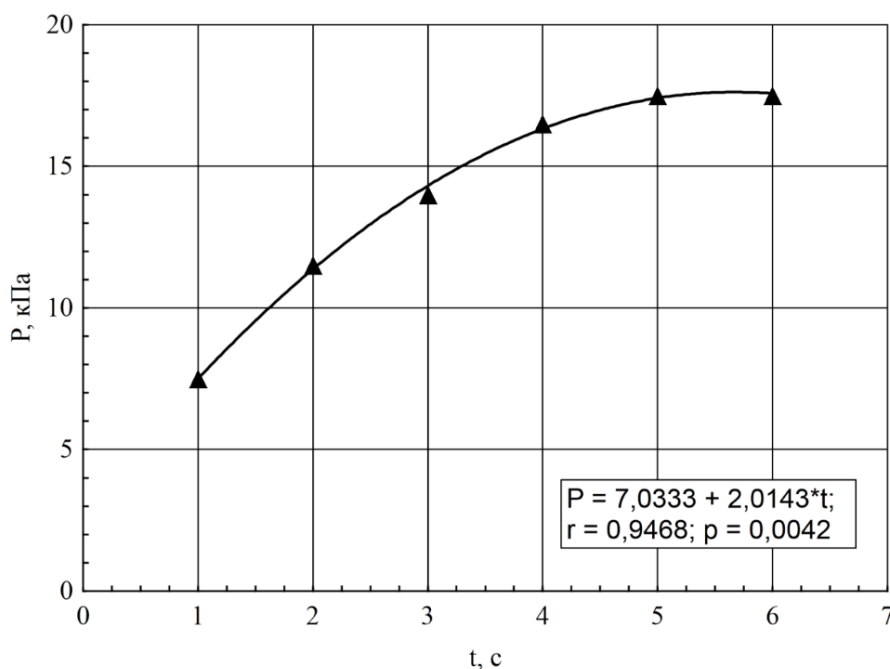


Рис. 5. Зависимость величины вакуума в массажном колоколе в такте разгрузки от времени закрытия дренажного отверстия

В свое время, чтобы решить данное противоречие в конструкции массажного колокола в составе агрегата АПМ-1-Ф, было решено диаметр дренажного отверстия уменьшить до 1,5 мм [1, 2].

Однако данное техническое решение не позволило полностью устранить конструктивный недостаток УПВН, что и привело в конечном итоге к снятию агрегата АПМ-1-Ф с производства.

Заключение. Полученные теоретические зависимости позволяют с необходимой точностью прогнозировать влияние отдельных значимых технических и технологических параметров на рабочий процесс устройства для массажа вымени нетелей типа УПВН.

Теоретический анализ этих зависимостей, а также опыт эксплуатации агрегата АПМ-1-Ф показал, что устранение его базовых недостатков и дальнейшее совершенствование связано с реализацией следующих предложений: 1) исключить из конструктивно-технологической схемы УПВН дренажное отверстие в колоколе; 2) увеличить амплитуду изменения давления в колоколе при тактах массажа и разгрузки, при этом в такте разгрузки следует отказаться от остаточного вакуума и заменить его атмосферным давлением; 3) физиологически обоснованное вакуумное воздействие на молочную железу нетелей может быть реализовано с помощью массажного устройства, в котором имеется возможность отдельного регулирования интенсивности пневматической и механической составляющих массажа.

Библиографический список

1. Агрегат для пневмомассажа вымени нетелей АПМ-1-Ф : паспорт УПВН. ОО. ООПС. – Производственное объединение «Кургансельмаш», 1986. – 34 с.
2. Жужа, С. В. Механизация процесса массажа вымени нетелей в условиях современных комплексов: автореф. дис. ... канд. техн. наук : 05.20.01 / Жужа Сергей Васильевич. – М., 1984. – 18 с.
3. Котенджи, Г. П. Подготовка нетелей к лактации / Г. П. Котенджи, А. А. Курочкин // Доклады ВАСХНИЛ. – 1987. – №4. – С. 32-34.
4. Курочкин, А. А. Повышение эффективности подготовки нетелей к лактации за счет совершенствования процессов и средств механизации : автореф. дис. ... д-ра техн. наук : 05.20.01 / Курочкин Анатолий Алексеевич. – СПб., 1993. – 42 с.
5. Курочкин, А. А. Анализ конструктивно-технологических схем устройств для массажа вымени нетелей // Инновационная техника и технология. – 2016. – №1. – С. 29-34.
6. Курочкин, А. А. Математическое моделирование пневмосистемы устройств для массажа вымени нетелей двухкамерного типа // Инновационная техника и технология. – 2016. – №2. – С. 25-33.
7. Курочкин, А. А. Моделирование пневмосистемы устройств для массажа вымени нетелей однокамерного типа / А. А. Курочкин, Д. И. Фролов // Известия Самарской ГСХА. – 2016. – №4. – С. 36-43.
8. Ужик, О. В. Разработка и теоретическое обоснование технологий и технических средств для молочного скотоводства : дис. ... д-ра техн. наук : 05.20.01 / Ужик Оксана Владимировна. – Белгород, 2014. – 388 с.