

МАШИНОСТРОЕНИЕ И МАШИНОВЕДЕНИЕ

DOI: 10.12737/article_59cd0c67ef53c1.76953938

Уральский В.И., канд. техн. наук, доц.,
Синица Е.В., канд. техн. наук, доц.,
Уральский А.В., канд. техн. наук, доц.,
Сажнева Е.А., аспирант

Белгородский государственный технологический университет им. В.Г. Шухова

ТЕХНОЛОГИЧЕСКИЙ МОДУЛЬ ЗАМКНУТОГО ЦИКЛА ИЗМЕЛЬЧЕНИЯ

wiural@mail.ru

Помол является важной технологической операцией в производстве строительных материалов. От качества измельченного материала зависит качество изделия. Качество измельченного материала повышают путем внедрения в технологическую схему сепаратора, и помол происходит по, так называемому, замкнутому циклу.

В статье представлены научно-технические разработки по созданию технологического модуля замкнутого цикла измельчения, конструкция которого позволяет повысить качество готового продукта, а также повысить производительность помольного агрегата.

Ключевые слова: технологический модуль, помольный агрегат, измельчение, замкнутый цикл.

Проведенные теоретические и экспериментальные исследования центробежных помольных агрегатов показали их эффективность при измельчении материалов с различными физико-механическими характеристиками [4, 5].

В то же время становится очевидным вопрос повышения степени измельчения материала, а, следовательно, и качества готового продукта, что свидетельствует о целесообразности дальнейших исследований помольных агрегатов вибрационно-центробежного типа.

Одним из вариантов повышения эффективности агрегата является организация процесса измельчения по замкнутому циклу.

При измельчении в многокамерных мельницах можно выделить три основные принципиальные схемы помола в замкнутом цикле [1] (рис. 1).

По схеме, представленной на рис. 1, а, материал, измельченный в первой камере, через разгрузочное устройство поступает в сепаратор; крупка из последнего попадает во вторую камеру для тонкого измельчения, которая работает в замкнутом цикле с сепаратором. Данная схема предусматривает короткий путь прохождения материала перед сепаратором. Такие схемы рекомендуются для помола многокомпонентных материалов с различной размалываемостью компонентов. Легкоразмалываемый компонент, попадая в сепаратор после камер грубого помола, выводится из процесса.

На рис. 1, б представлена схема работы многокамерной мельницы в замкнутом цикле, при которой сепарация каждой камеры измельчения

осуществляется отдельным сепаратором, крупка из которого возвращается на доизмельчение в соответствующую камеру. Недостаток данной схемы измельчения – дороговизна оборудования.

По схеме, изображенной на рис. 1, в, продукт из первых двух камер поступает в сепаратор, крупка из которого домалывается окончательно в третьей камере, а тонкая фракция поступает в общий поток готового продукта третьей камеры. Так как крупка может переизмельчиться, фракция готового продукта будет неравномерной и, следовательно, эффективность измельчения недостаточна.

Разработанная схема замкнутого цикла измельчения с применением центробежного помольного агрегата позволяет исключить эти недостатки [2, 3].

Технологический модуль замкнутого цикла измельчения (рис. 2) содержит центробежный помольный агрегат 1 с тремя камерами помола, верхняя камера которого соединена с бункером 2 исходного материала, и центробежный воздушно-проходной сепаратор 3 с двумя зонами разделения. Центробежный помольный агрегат включает в себя станину 4, на которой жестко закреплены вертикальные цилиндрические направляющие 5 с перемещающимся по ним ползунами 6. На станине 4 жестко закреплены опорные стойки 7, в которых установлены подшипники и эксцентриковый вал 8, содержащий на обоих концах противовесы 9. Эксцентриковый вал 8 соединен с рамой 10 прямоугольной формы. Рама

выполняет роль шатуна в кривошипно-ползунном механизме, образованном из станины 4, эксцентрикового вала 8, рамы 10 и ползунов 6, для обеспечения необходимой траектории движения помольных камер, закреплённых на раме. На

раме 10 горизонтально закреплены верхняя 11, средняя 12 и нижняя 13 помольные камеры. Каждая помольная камера содержит мелющие тела, соответствующие типу помола в камере.

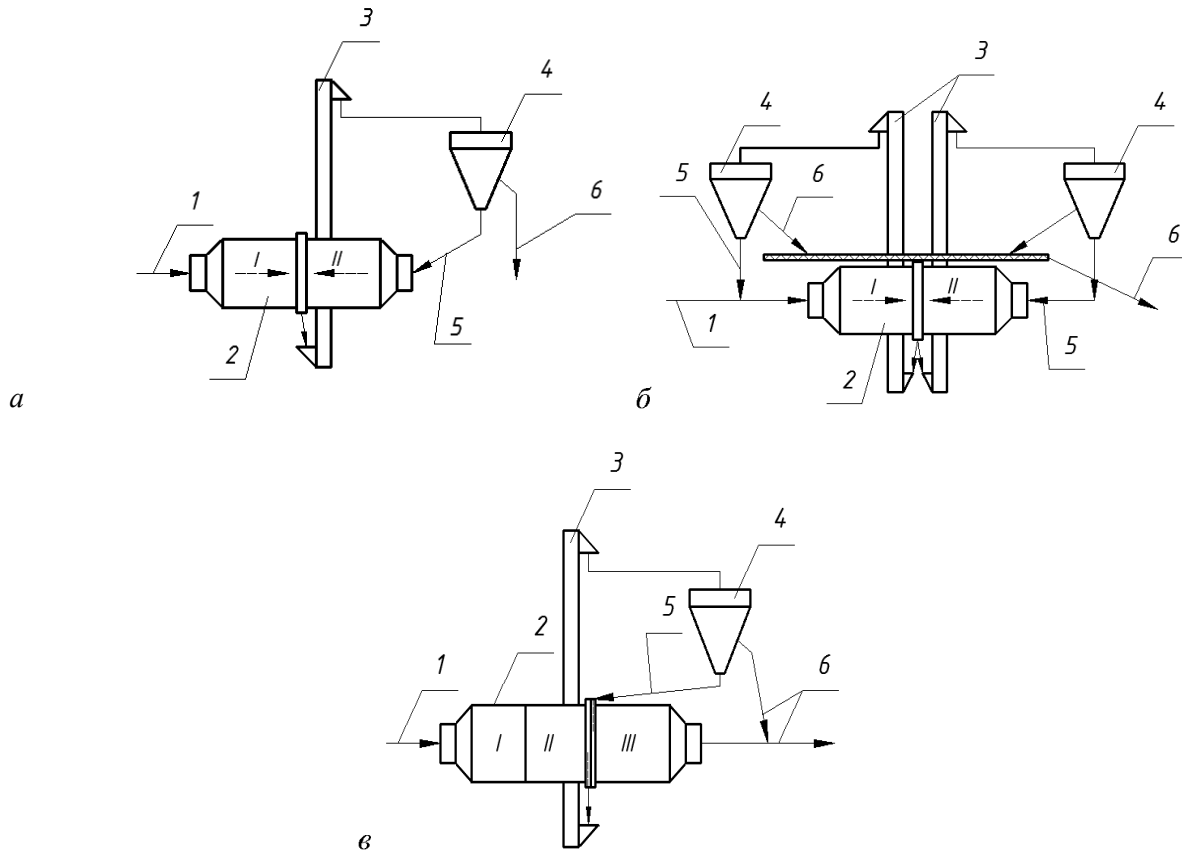


Рис. 1. Технологические схемы измельчения в многокамерных мельницах замкнутого цикла: 1 – исходный материал; 2 – измельчитель; 3 – транспортирующее устройство; 4 – сепаратор; 5 – крушка из сепаратора; 6 – готовый продукт

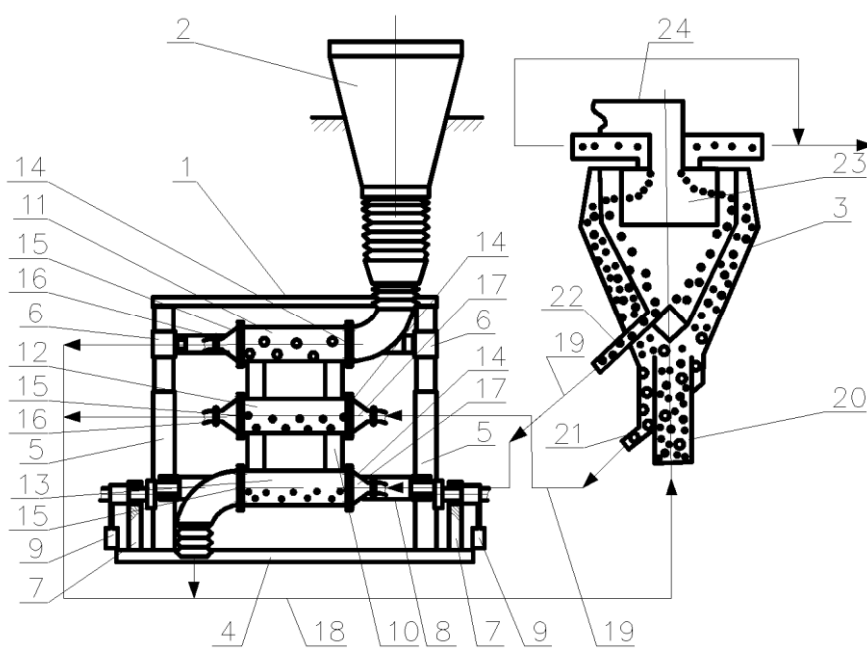


Рис. 2. Технологический модуль замкнутого цикла измельчения

В торцах помольных камер встроены ограничительные 14 и классификационные 15 решетки по ходу движения соответственно. В торцах на выходе материала из верхней 11 и средней 12 помольных камер закреплены конфузоры 16, а в торцах на входе материала средней 12 и нижней 13 помольных камер – диффузоры 17. Ограничительные решетки 14 предназначены для удержания мелющих тел внутри помольной камеры, а классификационные решетки 15 предназначены для классификации материала. Наличие ограничительных и классификационных решеток обеспечивает стабильный технологический режим в каждой помольной камере. Конфузоры 16 и диффузоры 17 имеют конусный вид. К конфузoram 16 с помощью хомутов крепятся газоходы 18, а к диффузорам 17 с помощью хомутов крепятся газоходы 19, которые соединены с центробежным воздушно-проходным сепаратором.

Центробежный воздушно-проходной сепаратор 3 с двумя зонами разделения состоит из загрузочного патрубка 20, разгрузочного патрубка 21 грубого материала, разгрузочного патрубка 22 материала средней фракции. Зона разделения материала находится над загрузочным патрубком 20 и разгрузочными патрубками 21 и 22. В верхней части зоны разделения находятся радиальные лопасти 23. Вверху центробежного воздушно-проходного сепаратора находится патрубок 24 выхода газоматериальной смеси.

Загрузочный патрубок 20 сепаратора соединен с верхней 11 и средней 12 камерами помола агрегата через газоходы 18, а с нижней камерой 13 через газоход 18, который крепится к выходному патрубку помольного агрегата. Разгрузочный патрубок 21 грубого помола сепаратора соединен со средней помольной камерой 12 с помощью газохода 19. Разгрузочный патрубок 22 средней фракции сепаратора соединен с нижней камерой 13 с помощью газохода 19.

Способ замкнутого цикла измельчения с применением центробежного помольного агрегата с тремя камерами помола заключается в следующем.

Исходный материал из бункера 2 непрерывно поступает в загрузочный патрубок центробежного помольного агрегата 1 и далее через ограничительную решетку 14 поступает в верхнюю помольную камеру 11, в которой обеспечивается грубое измельчение исходного материала.

Воздушным потоком, создаваемым вентилятором (на рис. не показан), измельченный материал перемещается вдоль камеры, проходит через классификационную решетку 15, конфузор 16 и через газоход 18 поступает в загрузочный патрубок 20 центробежного воздушно-проходного сепаратора 3.

В сепараторе в зоне разделения за счет закручивания газоматериального потока радиальными лопастями 23 происходит разделение материала под действием центробежных сил в комбинации с силами тяжести частиц различной массы на материал грубой фракции, материал средней фракции и материал тонкой фракции.

Материал грубой фракции из разгрузочного патрубка 21 по газоходу 19 через диффузор 17 и ограничительную решетку 14 поступает в среднюю помольную камеру 12, которая движется по эллиптической траектории и обеспечивает помол исходного материала до средней фракции. Затем за счет воздушного потока измельченный материал через классификационную решетку 15 и конфузор 16 поступает в газоход 18 и далее в загрузочный патрубок 20 сепаратора.

Материал средней фракции из разгрузочного патрубка 22 по газоходу 19 через диффузор 17 и ограничительную решетку 14 поступает в нижнюю помольную камеру 13, двигающуюся по круговой траектории, в которой обеспечивается тонкое измельчение исходного материала. За счет воздушного потока измельченный материал поступает в газоход и далее в загрузочный патрубок сепаратора.

Измельченный материал тонкой фракции (готовый продукт) вместе с газовым потоком поднимается вверх и через патрубок 24 газоматериальной смеси поступает на дальнейшую обработку газоматериального потока в циклон на очистку воздуха от частиц. Процесс помола осуществляется в непрерывном режиме.

Материал проходит три стадии помола с различными режимами работы в одной мельнице с тремя камерами помола. При этом после каждой камеры помола проходит классификация в центробежном воздушно-проходном сепараторе. Это дает большую гарантию одинаковой дисперсности материала, что достигается за счет обеспечения непрерывного вывода готового продукта на различных стадиях процесса и возврата недоизмельченного материала на дальнейшее измельчение до состояния готового продукта.

Разработанный технологический модуль, конструкция которого позволяет выводить из всех рабочих камер агрегата частицы материала с характеристиками, соответствующими готовому продукту, предотвращает его переизмельчение, а, следовательно, обеспечивает требуемое качество готового продукта и снижение энергозатрат на измельчение, тем самым повышает эффективность помола.

**Статья подготовлена в рамках Программы развития опорного университета на базе БГТУ им. В.Г. Шухова.*

БИБЛИОГРАФИЧЕСКИЙ СПИСОК

1. Дешко Ю.И., Креймер М.Б., Крытхин Г.С. Измельчение материалов в цементной промышленности. М.: Стройиздат, 1966. 275с.
2. Заявка 2017118016 Российская Федерация, Технологический модуль и способ замкнутого цикла измельчения / Уральский В.И., Севостьянов В.С., Синица Е.В., Уральский А.В., Сажнева Е.А., Фарафонов А.А., заявитель ФГБОУ БГТУ им. В.Г. Шухова; приоритет 23.05.2017.
3. Пат. 2277973 Российская Федерация, В 02С 17/08. Помольно-смесительный агрегат /

Гридин А.М., Севостьянов В.С., Лесовик В.С., Уральский В.И., Синица Е.В.; заявитель и патентообладатель ООО «ТК РЕЦИКЛ»; опубл. 20.06.06, Бюл. №17.]

4. Уральский А.В., Севостьянов В.С. Многофункциональный центробежный агрегат с параллельными помольными блоками // Вестник БГТУ им. В.Г. Шухова. 2010. №1. С. 106–112.

5. Уральский В.И., Синица Е.В., Уральская Л.С., Фарафонов А.А. Центробежный агрегат комбинированного способа измельчения // Вестник БГТУ им. В.Г. Шухова. 2017. №6. С. 115–119.

Информация об авторах

Уральский Владимир Иванович, кандидат технических наук, доцент кафедры технологических комплексов, машин и механизмов.

E-mail: wiural@mail.ru.

Белгородский государственный технологический университет им. В.Г. Шухова.
Россия, 308012, Белгород, ул. Костюкова, д. 46.

Синица Елена Владимировна, кандидат технических наук, доцент кафедры технологических комплексов, машин и механизмов.

E-mail: evsinica@mail.ru.

Белгородский государственный технологический университет им. В.Г. Шухова.
Россия, 308012, Белгород, ул. Костюкова, д. 46.

Уральский Алексей Владимирович, кандидат технических наук, доцент кафедры технологических комплексов, машин и механизмов.

E-mail: Alexx_1984.10@mail.ru.

Белгородский государственный технологический университет им. В.Г. Шухова.
Россия, 308012, Белгород, ул. Костюкова, д. 46.

Сажнева Екатерина Александровна, аспирант кафедры технологических комплексов, машин и механизмов.

Белгородский государственный технологический университет им. В.Г. Шухова.
Россия, 308012, Белгород, ул. Костюкова, д. 46.

Поступила в сентябре 2017 г.

© Уральский В.И., Синица Е.В., Уральский А.В., Сажнева Е.А., 2017

Uralskiy V.I., Sinitsa E.V., Uralskiy A.V., Sazhneva E.A.

TECHNOLOGICAL MODULE OF THE CLOSED CIRCULATION CYCLE

The article presents scientific and technical developments on the creation of a centrifugal grinding unit of the combined grinding method, the design of which allows improving the quality of the finished product by providing a dry and wet method of grinding the material in one unit, and also increasing the productivity of the unit by providing a continuous grinding process.

Keywords: *technological module, grinding unit, grinding, closed cycle.*

Information about the authors

Uralskiy Vladimir Ivanovich, Ph.D., Assistant professor.

E-mail: wiural@mail.ru.

Belgorod State Technological University named after V.G.Shukhov.
Russia, 308012, Belgorod, st.Kostyukova, 46.

Sinitsa Elena Vladimirovna, Ph.D., Assistant professor.

E-mail: evsinica@mail.ru.

Belgorod State Technological University named after V.G.Shukhov.
Russia, 308012, Belgorod, st.Kostyukova, 46.

Uralskiy Alexey Vladimirovich, Ph.D., Assistant professor.

E-mail: Alexx_1984.10@mail.ru.

Belgorod State Technological University named after V.G.Shukhov.

Russia, 308012, Belgorod, st.Kostyukova, 46.

Sazhneva Ekaterina Aleksandrovna, Research assistant.

Belgorod State Technological University named after V.G.Shukhov.

Russia, 308012, Belgorod, st. Kostyukova, 46.

Received in September 2017

© Uralskiy V.I., Sinitza E.V., Uralskiy A.V., Sazhneva E.A., 2017