

DOI: 10.12737/article_5a27cb8a256fd2.85726888

Логачев И.Н., д-р техн. наук, проф.,
Семикопенко И.А., канд. техн. наук, доц.,
Смирнов Д.В., аспирант
Белгородский государственный технологический университет им. В.Г. Шухова

ЗАКОНОМЕРНОСТИ ДВИЖЕНИЯ КРУПНЫХ ЧАСТИЦ ИЗМЕЛЬЧЕННОГО МАТЕРИАЛА В КРИВОЛИНЕЙНОМ ПАТРУБКЕ ВОЗВРАТА ДЕЗИНТЕГРАТОРА*

semickopenko.i@yandex.ru

В данной статье дан анализ результатов численного исследования дифференциальных уравнений динамики движения крупных частиц в вертикальных тороидальных каналах патрубков возврата при одномерном течении воздуха. Представлена схема траектории движения крупных частиц измельченного материала в криволинейном патрубке возврата при вертикальном реверсе их воздушным потоком. Установлено, что крупные частицы при восходящем движении имеют заметное радиальное перемещение к наружной стенке канала.

Ключевые слова: дезинтегратор, поток, стенка, частица.

Дезинтеграторы являются одним из эффективных видов оборудования для помола и активации мягких и средней прочности материалов [1].

На рис. 1 представлена схема камеры помола дезинтегратора с патрубком возврата 9 измельченного материала. Дезинтегратор работает следующим образом. Исходный материал из загрузочного бункера 1 через внутреннюю трубу вертикального загрузочного устройства 3 под действием силы тяжести и центробежной силы направляется в нижнюю часть ударных элементов 12. Затем материал измельчается посредством ударных элементов 5. Предварительно измельченный материал поступает в патрубок возврата 9. Мелкие частицы направляются в патрубок 2 готового продукта, расположенный за регулируемой поворотной заслонкой 8.

Крупные частицы направляются во внешнюю трубу 11 вертикального загрузочного устройства 3. Посредством поворотной заслонки 8 можно регулировать граничный размер частиц материала, направляемого на дополнительное измельчение. Конструкция дезинтегратора предусматривает подачу крупной фракции материала посредством винтовой направляющей 10 во внешнюю трубу 11 вертикального загрузочного устройства 3 в верхнюю часть ударных элементов 12 камеры помола.

Рассмотрим перемещение крупной ($d_e > 100$ мкм) частицы материала в патрубке возврата 9 под действием двух основных сил: силы тяжести, Н:

$$\vec{P}_m = m\vec{g}, \quad (1)$$

и аэродинамической силы, Н:

$$\vec{F}_a = k_{пр} \cdot (\vec{u} - \vec{v}), \quad (2)$$

где m – масса частицы, кг; \vec{g} – вектор ускорения силы тяжести, м/с²; \vec{u} – вектор скорости воздушного потока во внутренней полости патрубка возврата, м/с; \vec{v} – вектор скорости частицы, м/с; $k_{пр}$ – коэффициент пропорциональности, равный для крупных частиц ($d_e > 100$ мкм) [2]:

$$k_{пр} = C_0 \frac{\pi d_e^2}{2} \cdot \frac{\rho}{2} |\vec{u} - \vec{v}|, \quad (3)$$

где C_0 – коэффициент лобового сопротивления частицы; $|\vec{u} - \vec{v}|$ – абсолютная величина скорости воздуха относительно скорости частицы, м/с; d_e – эквивалентный диаметр частицы, м; ρ – плотность воздуха, кг/м³.

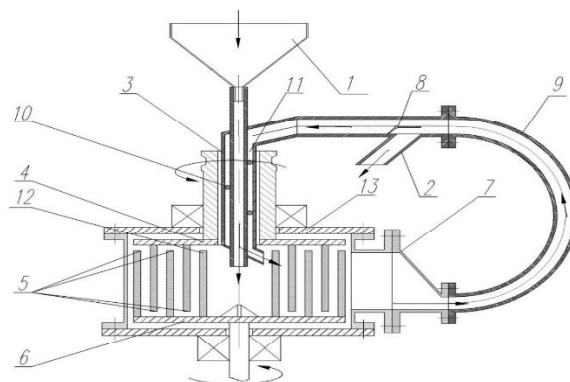


Рис. 1. Схема камеры помола дезинтегратора с криволинейным патрубком возврата крупных частиц материала.

1 – загрузочный бункер; 2 – патрубок готового продукта; 3 – вертикальное загрузочное устройство; 4 – верхний ротор; 5 – ударные элементы; 6 – нижний ротор; 7 – переходной фланец; 8 – регулируемая поворотная заслонка; 9 – патрубок возврата; 10 – винтовая направляющая; 11 – внешняя труба; 12 – ударные элементы первого ряда; 13 – корпус

Таким образом, уравнение динамики частицы в векторной форме запишем в виде

$$m \frac{d\vec{\vartheta}}{dt} = \vec{F}_a + \vec{P}_m. \quad (4)$$

где

$$K_2 = \frac{c_0 \pi d_r^2}{4} \cdot \frac{\rho}{2} \left[\left(\frac{u_0 y(t)}{r} + \vartheta_x(t) \right)^2 + \left(\frac{u_0 x(t)}{r} - \vartheta_y(t) \right)^2 \right]^{0,5}, \quad (6)$$

где d_r – граничный размер частицы; u_0 – абсолютная величина вектора скорости воздуха, м/с, а система дифференциальных уравнений движения частиц выглядит следующим образом [3, 4]:

$$des: D(\vartheta_x)(t) = -K \left(\frac{u_0 y(t)}{r} + \vartheta_x(t) \right); \quad (7)$$

$$D(\vartheta_y)(t) = -g - K \left(\vartheta_y(t) - \frac{u_0 x(t)}{r} \right); \quad (8)$$

$$D(x)(t) = \vartheta_x(t), D(y)(t) = \vartheta_y(t). \quad (9)$$

Отличается движение крупных частиц тем, что в силу инерционности (прежде всего из-за большой массы) искривленность их траектории не столь значительна, при этом неизбежны столкновения со стенками патрубка возврата, особенно при малых размерах поперечного сечения этого патрубка. Заметим, что при существующей в нашем случае объемной концентрации ($\beta < 0,01$) измельченных дисперсных материалов влиянием стесненности можно пренебречь [2] и принять поправочный коэффициент на величину лобового сопротивления частиц:

$$E_\beta = (1 - \beta)^2 \rightarrow 1, \quad (10)$$

т.е. коэффициент $C_0 = 1,8$ (для крупных частиц) как и скорость витания u_s в нашем случае определяется для одиночной частицы.

При выполнении численного интегрирования по расчетной процедуре скорость витания принята: для мелких частиц:

$$u_s = \frac{g d_r^2 \gamma^*}{18 \nu \rho}, \quad (11)$$

$$\begin{cases} x(0) = x_{S1}; y(0) = -y_{S1}; \\ \vartheta_{xS} (0) = \vartheta_{xS} (0) = \vartheta_S \cdot \sin \gamma; \vartheta_{yS} (0) = \vartheta_{yS} (0) = \vartheta_S \cdot \cos \gamma. \end{cases} \quad (19)$$

Аналогично и для траектории движения частицы от точки $S_2 (x_{S2}, y_{S2})$ до точки S_3 , находящейся в верхнем секторе (для случая рис. 3).

Для крупных частиц аэродинамическая сила пропорциональна квадрату относительной скорости воздуха и скорости крупной частицы (по закону Ньютона).

Поэтому для данных частиц

$$K = \frac{K_2}{m}, \quad (5)$$

для крупных частиц:

$$u_s = \sqrt{\frac{4 d_r \cdot \gamma^* \cdot g}{3 \cdot c_0 \cdot \rho}}. \quad (12)$$

Предположим, что столкновение частицы измельченного материала с внутренними стенками патрубка возврата происходит по законам упругого удара шарообразного тела, т.е. полагаем равенство углов и скоростей падения и отскока частицы:

$$\alpha' = \alpha'' \equiv \alpha; \quad (13)$$

$$\vartheta'_{S1} = \vartheta''_{S1} \equiv \vartheta_S, \quad (14)$$

где одним штрихом обозначены угол падения и скорость частицы перед столкновением в точке S_1 и двумя штрихами угол и скорость в момент отскока от этой точки.

Запишем очевидные соотношения углов для точки встречи S_1 с внутренней стенкой патрубка возврата в нижнем секторе (рис. 2):

$$\beta = \arctg \left(\frac{\vartheta_{xS}}{\vartheta_{yS}} \right); \quad (15)$$

$$\varphi = \arctg \frac{|y_{S1}|}{x_{S1}}; \quad (16)$$

$$\alpha = \beta - \varphi; \quad (17)$$

$$\gamma = \beta - 2\alpha = 2\varphi - \beta \quad (18)$$

и очевидные начальные условия траектории движения частицы от точки S_1 до точки S_2 :

Начальные условия для полета частицы на интервале $S_3 S_4$ несколько изменяются. Координаты точки S_3 для рассмотренного примера очевидны: $x(0) = x_{S3} = 0,44749; y(0) = y_{S3} = 0,042302$.

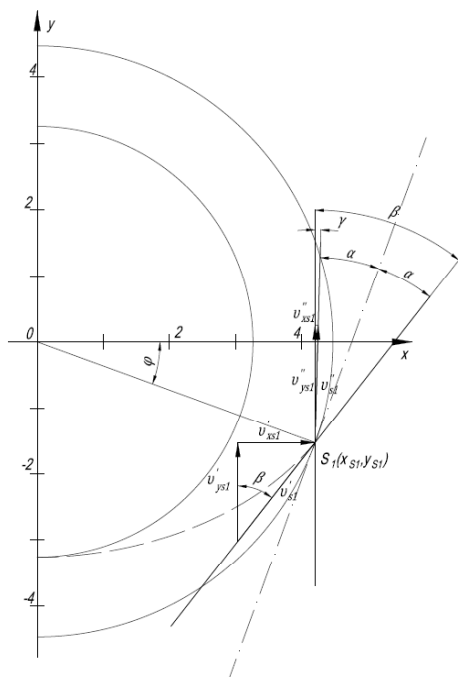


Рис. 2. Схема первого столкновения крупной частицы с наружной стенкой патрубка возврата в вертикальной плоскости

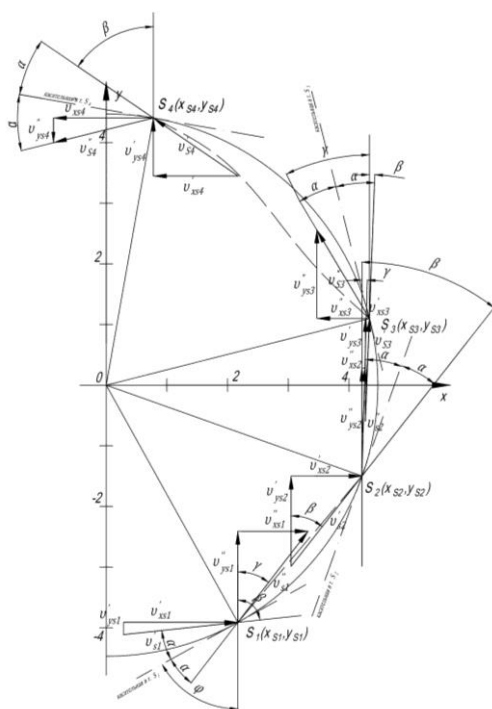


Рис. 3. Схема многократного столкновения крупной частицы с внутренними стенками патрубка возврата в вертикальной плоскости

Что касается соотношения углов и скоростей в точке S_3 (находящейся в верхнем секторе), то они изменяются:

$$\beta_{S3} = \arctg \frac{v_{xS3}}{v_{yS3}} = \arctg \frac{1,7797}{12,566} = 0,14069; \quad (20)$$

$$\varphi_{S3} = \arctg \frac{y_{S3}}{x_{S3}} = \arctg \frac{0,042302}{0,44749} = 0,094252, \quad (21)$$

при этом точка S_3 лежит практически на внутренней поверхности криволинейной стенки патрубка возврата крупных частиц ($d_e = 100$ мкм; $\rho_m = 2200$ кг/м³) радиусом

$$r = \sqrt{x_{S3}^2 + y_{S3}^2} = \sqrt{0,44749^2 + 0,042302^2} = 0,44949 \approx 0,45 \text{ м}. \quad (22)$$

Углы α_{S3} и γ_{S3} очевидно равны:

$$\alpha_{S3} = \varphi_{S3} + \beta_{S3}; \quad (23)$$

$$\gamma_{S3} = \alpha_{S3} + \varphi_{S3} = 2\varphi_{S3} + \beta_{S3} = 2 \cdot 0,094252 + 0,14069 = 0,32519, \quad (24)$$

т.е. соотношения (23) и (24) для углов существенно изменяются.

Для проекций скорости (при $\vartheta_S = 12,691$):

$$\vartheta''_{xS3} = -\vartheta_S \cdot \sin \gamma_{S3} = -12,691 \cdot \sin(0,32519) = -4,1027;$$

$$\vartheta''_{yS3} = \vartheta_S \cdot \cos \gamma_{S3} = 12,691 \cdot \cos(0,32519) = 12,0259.$$

Таким образом, можно сделать вывод, что количество столкновений крупных частиц увеличивается, достигая по всей высоте патрубка возврата 4-6 столкновений (рис. 3), а при вертикальном вылете с оси Ox (при $x = R_2$) число столкновений сокращается вдвое.

Как видно из рис. 3, максимальное удаление крупных частиц от внутренней полости внешней стенки патрубка возврата 9 между смежными столкновениями как правило уменьшается, траектории движения крупных частиц приближаются к внутренней полости внешней стенки патрубка возврата 9 за счёт центробежных сил, соответственно длина хорды дуг траекторий уменьшается. Зона наибольшего приближения траектории крупных частиц наблюдается в верхней части патрубка возврата 9, где и должен быть установлена регулируемая поворотная заслонка 8, разделяющая мелкие частицы от крупных, которые направляются для повторного измельчения в камеру помола дезинтегратора.

**Работа выполнена в рамках Программы развития опорного университета на базе БГТУ им. В.Г. Шухова.*

БИБЛИОГРАФИЧЕСКИЙ СПИСОК

1. Хинт И.А. Основы производства силикатных изделий. М.: Стройиздат, 1962. 636 с.

2. Логачев И.Н., Логачев К.И. Аэродинамические основы аспирации. СПб.: Химиздат, 2005. 658 с.

3. Логачев И.Н., Логачев К.И., Минко В.А. Обеспыливающая вентиляция. Белгород, БГТУ им. В.Г. Шухова, 2010. 564 с.

4. Клочков Н.В., Блиничев В.Н., Бобков С.П., Пискунов А.В. Методика расчета воздуха в центробежно-ударной мельнице // Известия ВУЗов. Химия и химическая технология. 1982. №2. С. 230–232.

Информация об авторах

Логачев Иван Николаевич, доктор технических наук, профессор кафедры теплогазоснабжения и вентиляции Белгородский государственный технологический университет им. В.Г. Шухова. Россия, 308012, Белгород, ул. Костюкова, д. 46.

Семикопенко Игорь Александрович, кандидат технических наук, доцент кафедры механического оборудования.

E-mail: semickopenko.i@yandex.ru

Белгородский государственный технологический университет им. В.Г. Шухова. Россия, 308012, Белгород, ул. Костюкова, д. 46.

Смирнов Дмитрий Владимирович, аспирант, кафедры механического оборудования.

E-mail: DmSm1989@yandex.ru

Белгородский государственный технологический университет им. В.Г. Шухова. Россия, 308012, Белгород, ул. Костюкова, д. 46.

Поступила в сентябре 2017 г.

© Логачев И.Н., Семикопенко И.А., Смирнов Д.В., 2017

Logachev I. N., Semikopenko I.A., Smirnov D.V.

**REGULARITIES OF MOVEMENT OF LARGE PARTICLES OF MILLED MATERIAL
IN THE CURVILINEUM RETURN PIPES IN THE DISINTEGRATOR**

In this paper, we analyze the results of a numerical research of the differential equations of the dynamics of motion of large particles in vertical toroidal channels of the return pipes for a one-dimensional flow of air. The scheme of the trajectory of motion of large particles of crushed material in a curved return branch with a vertical reverse by their air flow is presented. Established that large particles with an ascending motion have a noticeable radial displacement to the outer wall of the channel

Keywords: *disintegrator, flow, wall, particle.*

Information about the authors

Logachev Ivan Nikolaevich, PhD, Professor.

Belgorod State Technological University named after V.G. Shukhov. Russia, 308012, Belgorod, st. Kostyukova, 46.

Semikopenko Igor Aleksandrovich, PhD, Assistant professor.

Belgorod State Technological University named after V.G. Shukhov. Russia, 308012, Belgorod, st. Kostyukova, 46.
E-mail: semickopenko.i@yandex.ru

Smirnov Dmitry Vladimirovich, Research assistant.

Belgorod State Technological University named after V.G. Shukhov. Russia, 308012, Belgorod, st. Kostyukova, 46.
E-mail: DmSm1989@yandex.ru

Received in September 2017

© Logachev I.N., Semikopenko I.A., Smirnov D.V., 2017