

УДК 621.311

А.М. Дроконов, А.Е. Дроконов

## МОДЕРНИЗАЦИЯ СИСТЕМ ШУМОГЛУШЕНИЯ ГАЗОВПУСКНЫХ И ВЫХЛОПНЫХ ТРАКТОВ ГТУ

Представлен комплекс технических решений, направленных на снижение излучаемого энергетическими установками звукового давления.

Ключевые слова: вибрация, турбомашина, звуковое давление, системы шумоглушения, ГТУ.

В основу современного технического прогресса положено постоянное наращивание производительности энергетических машин. Их модернизация, как правило, приводит к уменьшению металлоемкости агрегатов, а в условиях повышения параметров газоздушных потоков и развиваемых мощностей это вызывает рост уровня виброактивности элементов установок и, как следствие, повышение интенсивности излучаемого ими звукового давления, в результате чего снижается работоспособность и безопасность труда обслуживающего персонала, ухудшаются условия быта жителей прилегающих селитебных зон. Учитывая масштабность энергетических систем, шум можно рассматривать как один из факторов общего кризиса техногенной цивилизации.

По физической природе шум ГТУ включает аэродинамическую и механическую составляющие. Первая формируется за счет вихреобразования на входе в компрессор, пульсирующего давления в камере сгорания, аэродинамических процессов в проточной части турбомашин, нестационарности течений энергоносителя в их входных и выходных трактах.

Механические шумы образуются в результате дисбаланса роторов, вибрации рабочих колес турбомашин, нарушений геометрии подшипниковых узлов и др.

Газоздушный шум, излучаемый каналами всасывания и выхлопа ГТУ, является главным источником акустической мощности энергоустановок. Эти каналы представляют собой волноводы, свободно излучающие в окружающее пространство звуковую энергию высокой интенсивности.

Большой уровень звукового давления на входе в компрессор создается за счет нестационарных процессов в воздухозаборных устройствах и ударных звуковых волн, формируемых преимущественно первыми тремя ступенями. Это вызывает необходимость разработки методов снижения мощности генерируемых энергоблоками акустических процессов [1; 2].

Одно из конструктивных решений заключается в создании абсорбирующего воздухозаборного канала (ВЗК) ГТУ, оснащенного высокоэффективным устройством шумоглушения (рис. 1).

Внутренняя поверхность ВЗК имеет систему звукопоглощения, оборудованную перфорированной оболочкой (степень перфорации 0,25...0,3), выполненной из нержавеющей стали, с размещенным между ней и корпусом ВЗК звукопоглощающим материалом (ЗПМ), например уплотненным слоем мелкоячеистой металлической сетки различных форм плетения (рис. 1, поз. 1). Использование металлической сетки позволяет сохранить звукопоглощающие качества системы шумоглушения в широком диапазоне режимов работы установки, в условиях контакта ЗПМ с влажными и химически агрессивными агентами.

Первичное демпфирование звуковых выбросов компрессора происходит за счет затухания акустических волн при падении их на систему шумоглушения поверхности ВЗК, расположенную напротив впускного отверстия компрессора, с последующим отражением на ЗПМ, размещенный на прилегающей стенке.

Дальнейшее снижение излучаемой компрессором звуковой энергии происходит во впускном канале ВЗК (рис. 1, поз. 2), оборудованном поворотными лопатками 3, обеспечивающими поворот акустических волн на 90°. Их поверхность облицована перфориро-

ванной нержавеющей листовой сталью (степень перфорации 0,2...0,3), внутри размещен наполнитель из уплотненной мелкоячеистой металлической плетеной проволоки.

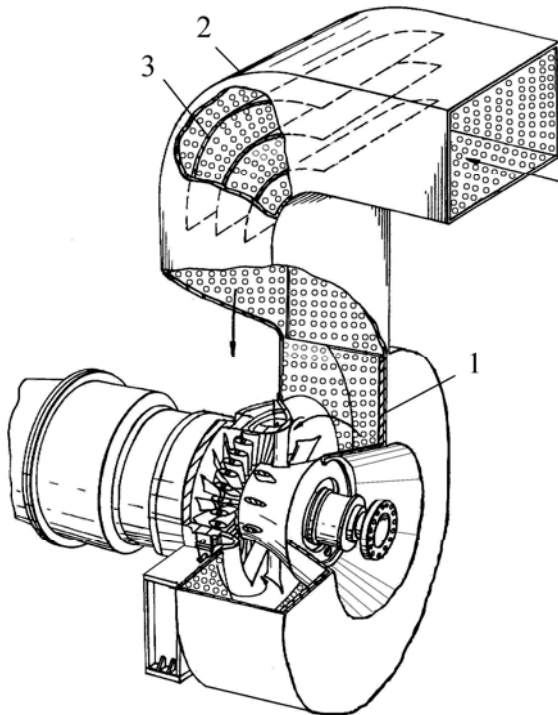


Рис. 1. Газотурбинный двигатель:  
1 – ЗПМ; 2 – входной патрубок ВЗК;  
3 – поворотная лопатка

Геометрия каналов, образованных поворотными лопатками, сформирована таким образом, чтобы максимально погасить частотные гармоники акустических мод, достигших области решетки.

Также следует сократить генерируемую первыми ступенями компрессора звуковую мощность путем оснащения этого отсека специальным периферийным устройством шумоглушения (рис. 2), включающим кольцевые камеры 2, размещенные в корпусе над рабочими колесами первых трех ступеней. Их внутренняя поверхность 3 выполнена перфорированной (степень перфорации 0,2...0,3) и покрыта со стороны газового потока мелкоячеистой металлической сеткой 4.

Внутренняя структура камер содержит комплекс ячеек-резонаторов, ограниченных перегородками 5 в осевом и окружном направлениях. Последние имеют пристеночные щели, выполненные вдоль внешней и внутренней поверхностей камеры (рис. 2), что обеспечивает ступенчатую траекторию протекания в ней энергоносителя (по принципу лабиринтовых

уплотнений) из области высокого в зону меньшего давления с подсосом в газовый тракт в результате рециркуляции потока.

В проточной части турбомшины в процессе обтекания рабочих лопаток (РЛ) формируются аэродинамические импульсы и акустические волны высокой интенсивности в области периферийного обвода рабочих венцов.

Пульсации давления газа имеют вид сложных колебаний, спектр которых включает отдельные составляющие вибрации РЛ. Вращающийся в РЛ вихрь вытесняется центробежными силами в область радиального зазора ступени, где происходит его деформация в условиях взаимодействия с периферийным пограничным слоем.

Геометрия резонаторов кольцевых камер в корпусе компрессора выбирается из расчета оптимизации процесса затухания акустической энергии, формируемой в рабочих колесах концевыми импульсами энергоносителя, в результате чего звукопоглощающая структура эффективно функционирует на частотах наибольшей звуковой мощности отсека.

Перетекание нестационарных вращающихся вихрей через перфорированную периферийную поверхность в полость камеры 2 устранил формирование волновых гармоник над РЛ, что сократит пульсации рабочего тела в области радиальных зазоров и уровень воздействующих на лопаточный аппарат и элементы статора аэродинамических сил, стабилизирует течение теплоносителя в проточной части и, как следствие, повысит экономичность и надежность отсека.

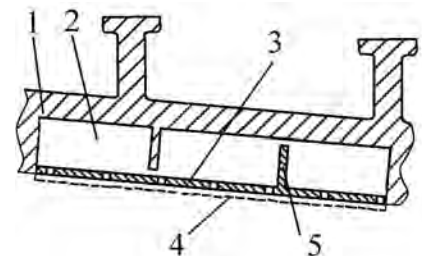


Рис. 2. Элемент корпуса компрессора с кольцевой камерой шумоглушения:  
1 – корпус компрессора; 2 – камера; 3 – внутренняя перфорированная поверхность; 4 – металлическая сетка; 5 – перегородка

Такое устройство позволит улучшить виброакустические характеристики входного тракта компрессора, снизит энергетические потери и уровень излучаемого в окружающую среду шума.

Как было отмечено, интенсивный шум характерен и для выхлопных трактов ГТУ. Спектру шума в этих устройствах свойственен низкочастотный уровень и большая длина волн, а потому добиться снижения звука в таких аппаратах достаточно трудно.

Для решения этой сложной технической задачи при создании выхлопных устройств, обладающих благоприятными акустическими характеристиками и высокой экономичностью, следует предусмотреть следующие конструктивные мероприятия:

- разделить выпускной тракт на ряд звукопоглощающих каналов (без уменьшения общей площади проходного сечения), что обеспечит эффективное гашение шума в выхлопном отсеке;
- оснастить системой звукопоглощения все каналы выхлопного устройства;
- обеспечить плавную кривизну каналов;
- геометрическая форма и сопротивление каналов должны обеспечить небольшие уровни и равномерность скоростей потока в их проточной части, что будет способствовать эффективному затуханию звука и минимизации энергетических потерь.

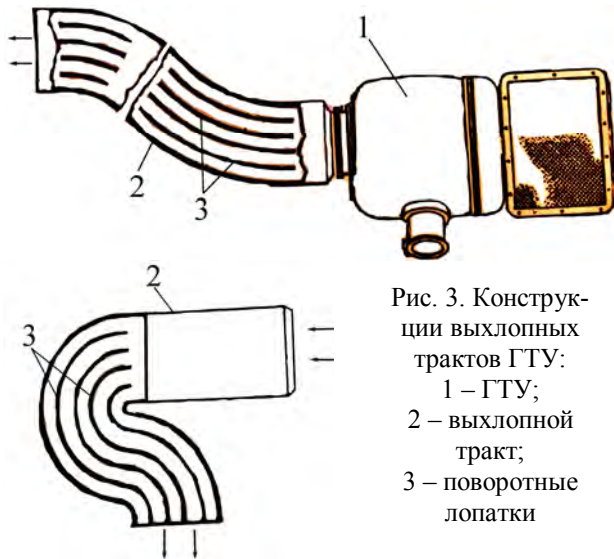


Рис. 3. Конструкции выхлопных трактов ГТУ:  
1 – ГТУ;  
2 – выхлопной тракт;  
3 – поворотные лопатки

На основе этих положений были спроектированы выхлопные тракты ГТУ (рис. 3), в которых поворотные лопатки 3 и корпусные элементы 2 (со стороны потока) выполнены из перфорированной нержавеющей листовой стали (степень перфорации 0,2...0,3) и оснащены ЗПМ, в качестве которого использован уплотненный слой мелкоячеистой металлической сетки.

Такое конструктивное исполнение будет способствовать улучшению виброакустических характеристик выхлопного тракта энергоблока, обеспечит его высокую экономичность.

В ряде ГТУ с целью повышения их экономичности используют аппараты утилизации тепла уходящих газов. Для таких установок следует создать конструкцию шумоглушителя-утилизатора (ШУ), которая обеспечит эффективность снижения звуковой энергии выхлопных газов с одновременным интенсивным их охлаждением.

Поставленная техническая задача может быть решена при использовании приведенной на рис. 4 конструкции такого устройства. Система шумоглушения этого аппарата включает звукоизолирующий корпус 1 и комплекс пластинчатых глушителей 2, поверхности которых покрыты перфорированным нержавеющей стальным листом (степень перфорации 0,2...0,3), а внутренние полости заполнены ЗПМ (уплотненный слой мелкоячеистой сетки).

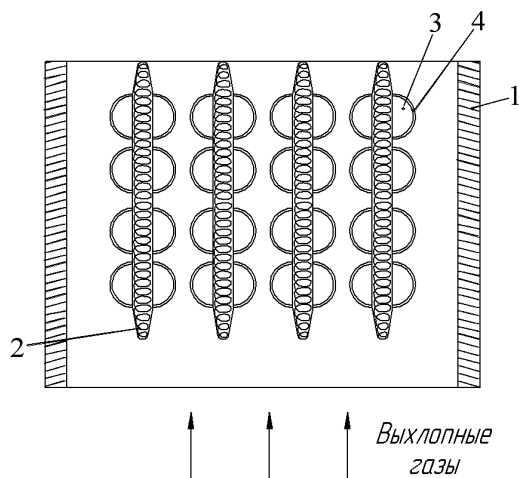


Рис. 4. Шумоглушитель-утилизатор:  
1 – корпус; 2 – пластинчатые глушители;  
3 – элемент теплообменного аппарата; 4 – ребра

Утилизационный теплообменник выполнен в виде системы парных сферических элементов 3, размещенных на боковых поверхностях пластинчатых глушителей (в плоскостях, перпендикулярных продольным осям последних) и оснащенных расположенными вдоль потока ребрами 4 с целью интенсификации процесса охлаждения энергоносителя.

Выхлопной газ, протекающий в ШУ, разделяется на отдельные струи между пластинчатыми глушителями, где происходит гашение их шума, и многократно подвергается сужению-расширению при обтекании оребренных элементов теплообменника, что вызывает его охлаждение с одновременным сокращением звуковой активности и способствует рефракции акустических волн на звукопоглощающие поверхности аппарата, дополнительно снижая при этом шум в канале.

Как видно, такая конструкция ШУ обеспечит эффективную утилизацию тепла уходящих газов с одновременным улучшением экологических характеристик ГТУ.

Ряд выходных устройств турбомашин с целью повышения их жесткости и оптимизации течений выхлопных газов в каналах тракта снабжают силовыми (профильными) стойками, которые, контактируя с потоком, могут стать причиной образования интенсивных ударных аэродинамических волн. При распространении последних вверх по течению в проточной части формируется противодавление, воздействующее на ротор, что вызывает возбуждение РЛ и рост виброакустической активности установки.

Как видно, существует необходимость создания конструкции силовых элементов, позволяющей сократить нестационарность течений рабочего тела в выхлопном отсеке турбомашин.

Возможен вариант модернизации с использованием профильных стоек с управляемым пограничным слоем (УПС).

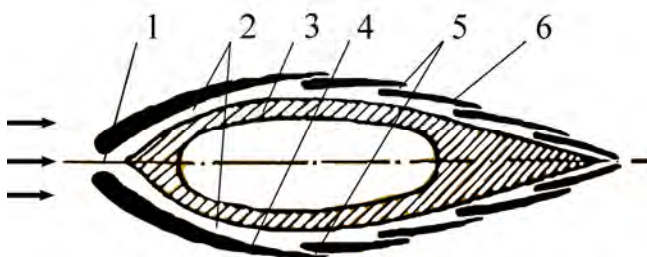


Рис. 5. Профильная стойка

с управляемым пограничным слоем:

- 1 – входной конфузурно-диффузорный канал;
- 2 – камеры;
- 3 – несущая часть стойки;
- 4 – огибающая оболочка;
- 5 – конфузурные щели;
- 6 – пластина

В варианте силовой стойки с УПС (рис. 5) поток поступает в ее полость через открытую входную кромку (конфузурно-диффузорный канал) и вытекает за миделевым сечением вдоль поверхности профиля из отдельных конфузурных щелей под малыми углами, сдувая заторможенный пограничный слой и предотвращая его отрыв. Это позволяет существенно сократить нестационарные аэродинамические силы, возникающие при обтекании потоком силовых элементов (особенно при неосевом его входе), снизить виброакустическую активность вы-

хлопного тракта, что очень важно с учетом размещения в этой области подшипников турбомашин.

Внедрение результатов настоящих разработок в практику проектирования и модернизации энергетического оборудования тепловых и компрессорных станций позволит повысить его экономичность и надежность, обеспечит рекомендуемые ИСО показатели вибрации и шума в зоне действующих энергоблоков.

#### СПИСОК ЛИТЕРАТУРЫ

1. Дроконов, А.М. Акустические характеристики турбомашин / А.М. Дроконов, А.Е. Дроконов. – Брянск: БГТУ, 2014. – 192с.
2. Дроконов, А.М. Генерация и методы снижения виброакустической активности в центробежных компрессорах / А.М. Дроконов, А.Е. Дроконов // Безопасность жизнедеятельности. – 2014. – № 4. – С. 20-24.

Материал поступил в редколлегию 23.04.15.