

УДК 62-83::621.313.3

А.А. Пугачев, В.И. Воробьев, А.С. Космодамианский

СИСТЕМА УПРАВЛЕНИЯ ТЯГОВЫМ АСИНХРОННЫМ ДВИГАТЕЛЕМ С МИНИМИЗАЦИЕЙ МОЩНОСТИ ПОТЕРЬ¹

Синтезирована математическая модель асинхронного двигателя с учетом потерь в стали статора и ротора и типовых нелинейностей. Разработан алгоритм формирования оптимального с точки зрения мощности потерь энергии задания на потокосцепление ротора при использовании системы векторного управления. В качестве лимитирующих факторов применены ограничения по току и напряжению статора двигателя, мощности дизель-генераторной установки. Синтезирована система управления тягового электропривода с асинхронным двигателем, обеспечивающая непосредственное регулирование скольжения колес, с подчиненной системой минимизации мощности потерь энергии. Приведены результаты моделирования.

Ключевые слова: тяговый электропривод, асинхронный двигатель, векторное управление, мощность потерь энергии.

В последние полтора-два десятилетия интенсивно ведутся разработки и исследования тяговых электроприводов нового поколения, использующих различные модификации систем векторного управления асинхронными двигателями [1 – 9].

Анализ используемых тяговых электроприводов с асинхронными двигателями, которые ввиду особенностей своей работы (таких, в частности, как реализация силы тяги, изменение при нестационарных режимах момента инерции связанных с ротором масс на несколько порядков) должны иметь высокие динамические свойства, показал, что существуют пока еще недоиспользованные резервы повышения энергетической эффективности электромеханического преобразования энергии. Это связано с тем, что по ряду практических соображений в них реализуются в большинстве случаев режимы работы двигателей с постоянством магнитного потока, отсутствует учет теплового состояния обмоток двигателей и др. Наиболее полно возможности повышения эффективности электромеханического преобразования энергии можно обеспечить путем оптимизации режимов работы двигателей при регулировании потока как в функции скорости, так и в функции электромагнитного момента (при этом следует сохранять динамические характеристики электропривода, необходимые для решения основной тяговой задачи). Очевидно, что перечисленным требованиям в наибольшей степени удовлетворяют системы векторного управления.

В данной статье рассмотрен синтез системы управления тягового электропривода с асинхронным двигателем, обеспечивающей реализацию его тяговых качеств и минимизацию мощности потерь энергии.

Для синтеза такой системы необходима корректная математическая модель асинхронного двигателя, учитывающая все возможные потери, а также нелинейности, вызванные особенностями работы в различных режимах. Очевидно, что наибольшие трудности представляет учет потерь в стали.

Потери в стали складываются из потерь, вызванных вихревыми токами, $P_{эм}$ и потерь на гистерезис $P_г$:

$$P_{эм} = k_{эм} \omega_0^2 \Phi^2; P_г = k_г \omega_0 \Phi^2,$$

где $k_{эм}$, $k_г$ – коэффициенты пропорциональности; Φ – магнитный поток в воздушном зазоре; ω_0 – частота вращения магнитного поля статора.

Следует отметить, что потери на гистерезис пропорциональны ω_0 , в то время как потери, вызванные вихревыми токами, пропорциональны ω_0^2 . Таким образом, в зоне высоких

¹ Работа выполнена при финансовой поддержке РФФИ (научный проект № 14-08-31274).

частот доминируют потери на вихревые токи. Потери в стали могут быть разделены на потери в стали статора $P_{cm,s}$ и ротора $P_{cm,r}$ следующим образом:

$$P_{ст,с} = (k_{эм} \omega_0^2 + k_с \omega_0) \Phi^2 \cong \omega_0^2 \Phi^2 k_{эм} = \omega_0^2 \Phi^2 / R_c ;$$

$$P_{ст,р} = (k_{эм} s^2 \omega_0^2 + k_с s \omega_0) \Phi^2 \cong s^2 \omega_0^2 \Phi^2 k_{эм} = \omega_0^2 \Phi^2 (s^2 / R_c) ,$$

где $s = (\omega_0 - \omega) / \omega_0$ – скольжение; ω – частота вращения вала ротора; $R_c = 1 / k_{эм}$ – сопротивление, эквивалентное потерям в стали.

Эквивалентная схема замещения, соответствующая принятым допущениям и обозначениям, приведена на рис. 1.

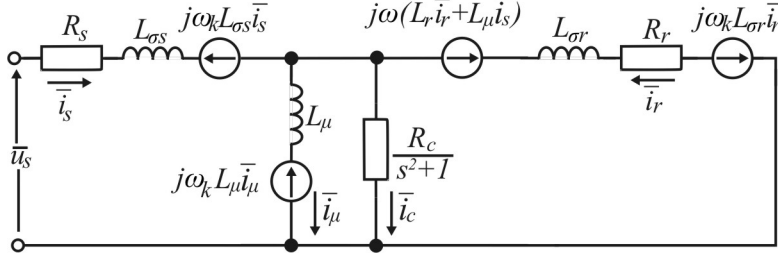


Рис. 1. Эквивалентная схема замещения асинхронного двигателя с учетом потерь в стали статора и ротора

На рис. 1 приняты следующие обозначения: R_s, R_r – сопротивление обмотки статора и ротора (приведенное к обмотке статора); $L_{\sigma s}, L_{\sigma r}, L_{\mu}$ – собственная индуктивность рассеяния обмотки статора, ротора (приведенная к обмотке статора) и взаимоиндук-

тивность соответственно; $L_r = L_{\sigma r} + L_{\mu}$ – полная индуктивность рассеяния обмотки ротора; ω_k – частота вращения координатных осей; u_s, i_s, i_r, i_{μ} – напряжение и токи в соответствующих ветвях схемы.

Основное допущение, принятое для математической модели, основано на том, что намагничивающий ток \bar{i}_{μ} много больше тока потерь в стали \bar{i}_c , протекающего через сопротивление $R_c / (s^2 + 1)$ [10]:

$$|\bar{i}_{\mu}| \gg |\bar{i}_c|. \tag{1}$$

С учетом неравенства (1) и схемы (рис. 1) можно записать:

$$\bar{i}_{\mu} \cong \bar{i}_s + \bar{i}_r. \tag{2}$$

Дифференциальные уравнения электромеханического равновесия, согласно схеме (рис. 1) и выражению (2):

$$\bar{u}_s = R_s \bar{i}_s + L_{\sigma s} \frac{d\bar{i}_s}{dt} + j\omega_k L_{\sigma s} \bar{i}_s + L_{\mu} \frac{d(\bar{i}_s + \bar{i}_r)}{dt} + jL_{\mu} \omega_k (\bar{i}_s + \bar{i}_r); \tag{3}$$

$$0 = R_r \bar{i}_r + L_{\sigma r} \frac{d\bar{i}_r}{dt} - j\omega (L_r \bar{i}_r + L_{\mu} \bar{i}_s) + j\omega_k L_{\sigma r} \bar{i}_r + L_{\mu} \frac{d(\bar{i}_s + \bar{i}_r)}{dt} + jL_{\mu} \omega_k (\bar{i}_s + \bar{i}_r); \tag{4}$$

$$\bar{i}_s + \bar{i}_r = \frac{s^2 + 1}{R_c} \left(L_{\mu} \frac{d(\bar{i}_s + \bar{i}_r)}{dt} + jL_{\mu} \omega_k (\bar{i}_s + \bar{i}_r) \right) + \bar{i}_{\mu}. \tag{5}$$

Расчет мощности потерь энергии проведен при условии использования системы векторного управления электропривода с ориентацией системы координат dq по потокосцеплению ротора таким образом, что одна из проекций потокосцепления равна нулю:

$$\psi_{rd} = L_r i_{rd} + L_{\mu} i_{sd} ; \tag{6}$$

$$\psi_{rq} = L_r i_{rq} + L_{\mu} i_{sq} = 0. \tag{7}$$

С учетом формул (6) и (7) выражение для суммарных потерь в асинхронном двигателе можно записать следующим образом:

$$\Delta P = i_{sd}^2 R_d(\omega_k) + i_{sq}^2 R_q(\omega_k), \tag{8}$$

где

$$R_d(\omega_k) = R_s + \frac{\omega_k^2 L_{\mu}^2}{R_c}, \quad R_q(\omega_k) = R_s + \frac{R_r L_{\mu}^2}{L_r^2} + \frac{\omega_k^2 L_{\mu}^2 L_{\sigma r}^2}{R_c L_r^2}.$$

Особенность работы системы векторного управления при выбранной ориентации осей такова, что потери в стали вызываются преимущественно током i_{sd} . Анализ выражения (8) показывает: с увеличением ω_k сопротивление $R_d(\omega_k)$ увеличивается в гораздо

большей степени, чем сопротивление $R_q(\omega_k)$, что обусловлено неравенством $L_{\sigma r}/L_r \ll 1$. Таким образом, для уменьшения мощности потерь целесообразно уменьшать ток i_{sd} . Однако чрезмерное уменьшение тока i_{sd} приведет к существенному увеличению тока i_{sq} для реализации требуемого момента, что, в свою очередь, приведет к увеличению потерь в меди обмоток. Очевидно, что для оптимальной по энергетическим показателям качества работы электропривода необходимо искать компромисс в соотношении проекций тока статора i_{sd} и i_{sq} .

Электромагнитный момент в установившемся режиме определяется выражением

$$M = \frac{3 p_n L_\mu}{2 L_r} \psi_{rd} i_{sq} = K_M i_{sd} i_{sq};$$

где

$$K_M = \frac{3 p_n L_\mu^2}{2 L_r};$$

p_n – число пар полюсов обмотки статора.

Выполним процедуру выбора оптимальных значений токов i_{sd} и i_{sq} с учетом действующих ограничений по току и напряжению.

Пренебрегая напряжением на активном сопротивлении статора R_s , получим из уравнений (3 – 5) выражение для максимального напряжения:

$$(\omega_k L_s i_{sd})^2 + (\omega_k \sigma L_s i_{sq})^2 \leq U_{max}^2,$$

где

$$\sigma = 1 - \frac{L_\mu^2}{L_s L_r};$$

$$U_{max} = \frac{U_{DC}}{\sqrt{3}};$$

U_{DC} – напряжение звена постоянного тока преобразователя частоты.

Максимальное значение тока:

$$i_{sd}^2 + i_{sq}^2 \leq I_{max}^2,$$

Так как работа асинхронного двигателя лимитирована не только номинальными значениями токов и напряжений, но также и уровнем номинального потока на каждой позиции контроллера машиниста, то необходимо ввести ограничение по величине тока i_{sd} :

$$i_{sd} \leq I_{d,ном},$$

где $I_{d,ном}$ – номинальное значение тока i_{sd} .

Задачей системы управления является минимизация мощности потерь энергии с реализацией требуемого момента с учетом всех действующих ограничений по напряжению и току за счет выбора оптимального уровня потокосцепления. Данную задачу можно отнести к задачам нелинейного программирования [11]. Для ее решения применим теорему Куна-Таккера [12].

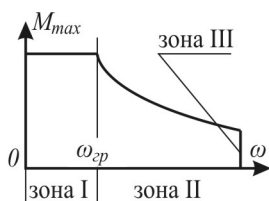


Рис. 2. Зависимость максимального момента от частоты вращения

Кривая максимально допустимого момента M_{max} , развиваемого асинхронным двигателем, с учетом действующих ограничений (10 – 12) показана на рис. 2. Очевидно, что на механической характеристике электропривода можно выделить три зоны: зона с ограничением по постоянному максимально допустимому моменту (зона I), зона с ограничением по максимально допустимой мощности или магнитному потоку (зона II), зона с ограничением по максимально допустимой частоте вращения вала ротора (зона III).

Исходя из анализа режимов работы тягового электропривода, следует отметить, что кроме работы при отсутствии ограничений в различных зонах возможны различные комбинации ограничений. В зоне I электропривод

работает либо с ограничением по току i_{sd} , либо с ограничением по токам i_{sd} и I_{max} одновременно. В зоне II электропривод работает либо с ограничением по току I_{max} , либо с ограничением по току I_{max} и напряжению одновременно. С увеличением частоты вращения на работу электропривода оказывает преимущественное влияние ограничение по напряжению. В зоне III электропривод работает с ограничением по напряжению.

Если электропривод работает в режиме без каких-либо ограничений, то задание на ток i_{sd} определяется выражением

$$i_{sd,зад} = |i_{sq}| \sqrt{\frac{R_q(\omega_k)}{R_d(\omega_k)}} \quad (9)$$

Если электропривод работает с ограничением по току i_{sd} , то задание на ток i_{sd} определяется выражением

$$i_{sd,зад} \leq I_{d,ном} \quad (10)$$

Если электропривод работает с ограничением по напряжению, то задание на ток i_{sd} определяется выражением

$$i_{sd,зад} = \frac{\sqrt{U_{max}^2 + (U_{max}^4 - 4\omega_k^4 \sigma^2 L_s^4 M^2 / K_M^2)^{1/2}}}{\sqrt{2}\omega_k L_s} \quad (11)$$

Если электропривод работает с ограничением по току I_{max} , то задание на ток i_{sd} определяется выражением

$$i_{sd,зад} = \frac{K_M I_{max}^2 - \sqrt{(K_M I_{max}^2)^2 - 4M^2}}{2M} \quad (12)$$

Выражение для задания на потокосцепление ротора:

$$\psi_{rd,зад} = I_r i_{sd,зад}$$

Из выражения (12) следует, что задание $\psi_{rd,зад}$ может иметь очень маленькое значение из-за малости $|i_{sq}|$. Поскольку чрезмерное уменьшение потокосцепления имеет негативные последствия, то следует принять, что при $\psi_{rd,зад}$, меньшем определенного уровня $\psi_{rd,min}$, $\psi_{rd,зад} = \psi_{rd,min}$.

Структурная схема системы векторного управления показана на рис. 3.

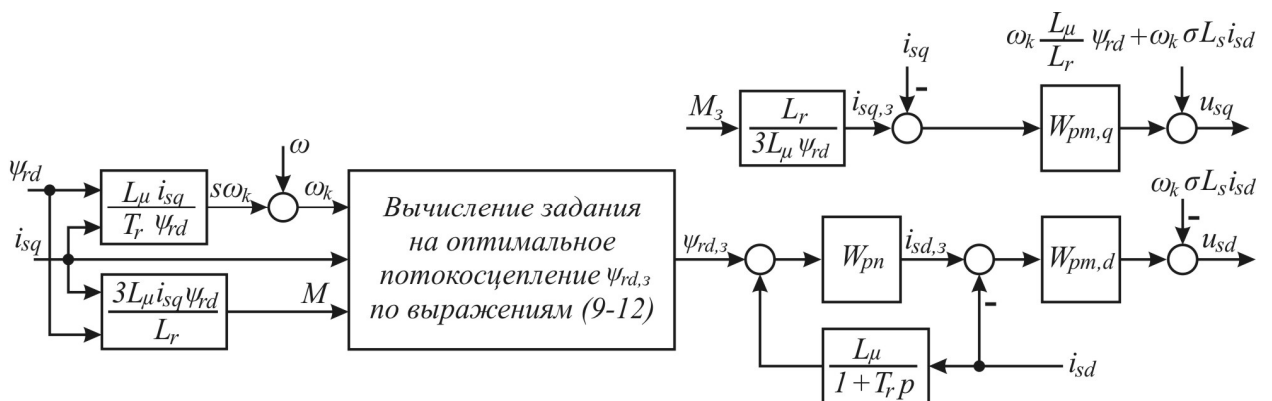


Рис. 3. Структурная схема системы векторного управления электропривода

На рис. 3 подстрочным индексом «з» обозначены сигналы задания, p – оператор Лапласа. В качестве регуляторов токов $W_{pm,d}$, $W_{pm,q}$, потокосцепления W_{pn} , частоты вращения W_{pc} использованы ПИ-регуляторы, рассчитанные согласно классической настройке системы векторного управления.

Для реализации оптимального использования сил сцепления на тепловозе возможны различные варианты построения систем управления тяговых электроприводов. Авторами

предложен вариант системы управления тяговым асинхронным двигателем (рис. 4), обеспечивающей непосредственное регулирование скольжения колес для защиты от буксования, с подчиненной системой минимизации мощности потерь энергии как критерия энергоэффективности.

Входным сигналом для системы управления является свободная мощность на тягу $P_{св}$, которая на каждой позиции контроллера машиниста (КМ) вычисляется регулятором мощности (РМ) дизеля дизель-генераторной установки (Д-СГ) и поступает в формирователь задания момента (ФЗМ).

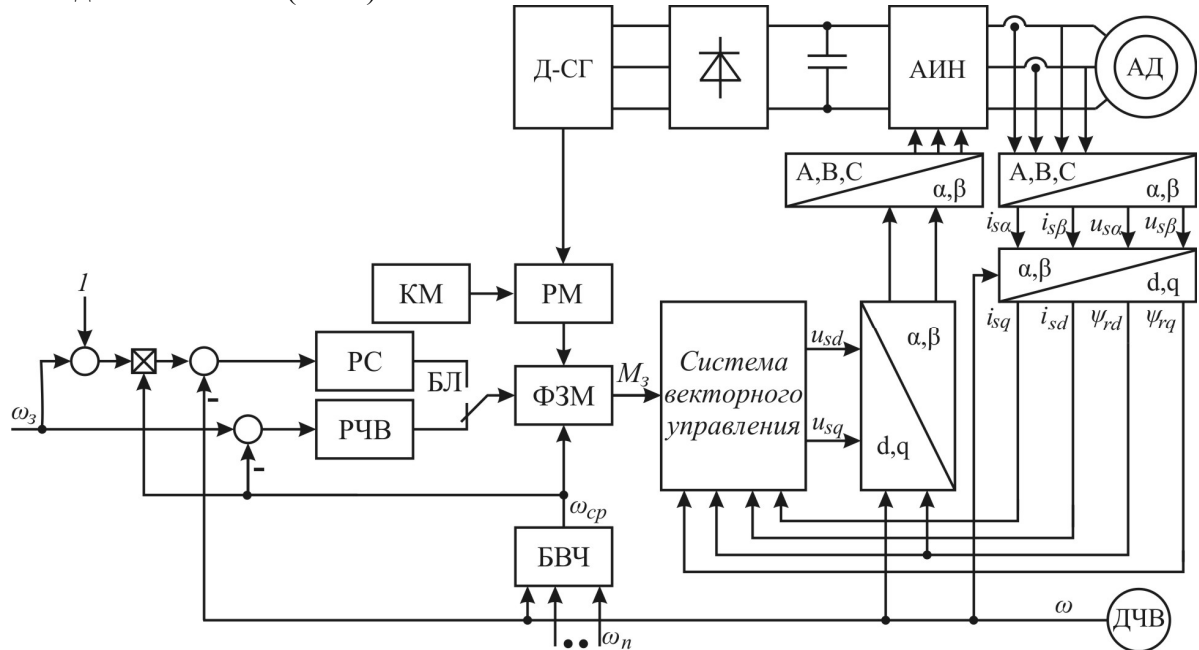


Рис. 4. Функциональная схема системы управления тягового электропривода

Задание на момент асинхронного двигателя (АД) M_z по условию использования свободной мощности дизеля формируется путем деления свободной мощности $P_{свi}$ на число осей тепловоза и среднюю частоту вращения ω_{cp} роторов тяговых асинхронных двигателей, вычисляемую в блоке вычисления средней частоты вращения (БВЧ) (при наличии датчика скорости тепловоза следует делить на скорость локомотива, приведенную к валу ротора, ω_n).

$$M_{zi} = P_{свi} / (\omega_{cp} n),$$

где M_{zi} – задание на момент двигателя для i -й позиции КМ по условию использования свободной мощности дизеля; n – число осей локомотива.

Частота вращения ротора каждого двигателя ($\omega \dots \omega_n$) измеряется датчиком частоты вращения (ДЧВ). При пуске ФЗМ ограничивает значение момента на требуемом для i -й позиции КМ уровне M_{zmaxi} (пуск при постоянном моменте), задается также темп нарастания момента.

После выхода на полную для данной позиции КМ мощность дизеля двигатель, работающая при постоянстве мощности, автоматически переходит в режим ослабления поля. Для определения требуемому двигателю потокосцепления сигнал M_z подается в систему, формирующую задание на потокосцепление (рис. 3).

На базе информации, полученной о токе i_s , напряжении u_s двух фаз обмотки статора и частоте вращения вала ротора ω , осуществляется переход из трехфазной в двухфазную неподвижную и вращающуюся системы координат (A, B, C → $\alpha, \beta \rightarrow d, q$), а также вычисляются проекции потокосцепления ротора ψ_r на ортогональные оси. Выходные значения системы, формирующей задание на потокосцепление u_{sd} и u_{sq} , преобразуются в трехфазную неподвижную

ную систему из двухфазной подвижной при помощи обратного координатного преобразователя ($d, q \rightarrow \alpha, \beta \rightarrow A, B, C$).

На участках без ограничения скорости работает только контур момента (с защитой от буксования), и тепловоз разгоняется до установившейся скорости, при которой тяговый момент равен моменту сопротивления движению. Если для определенного перегона требуется ограничить скорость локомотива (приведенную к валу ротора) на заданном значении ω_k , то по сигналу машиниста блоком логики (БЛ) подключается контур регулирования частоты вращения, сигнал с выхода регулятора частоты вращения (РЧВ) становится входным для внутреннего контура момента. При работе РЧВ ФЗМ также ограничивает задание на момент, поступившее с РЧВ, если оно становится больше значения $M_{\max i}$. Для защиты от буксования в системе (рис. 4) выполняется стабилизация скольжения колес. Сигнал регулятора скольжения (РС) при срабатывании защиты от буксования подключается к ФЗМ и определяет заданное значение момента.

Моделирование электропривода проводилось в среде MatLab для двигателя МЗВР160 МЛA4 мощностью 11 кВт. Выбор данного двигателя обусловлен тем, что им снабжена комплексная физическая модель тягового электропривода с асинхронными двигателями [13; 14]. В работе [14] показана адекватность физического моделирования тягового двигателя двигателем мощностью 11 кВт. Математическое представление двигателя осуществлялось на основе выражений (2 – 5) с учетом типовых нелинейностей [2]. Моделирование системы управления проведено на основании рис. 3, 4. На рис. 5 приведены некоторые наиболее интересные результаты моделирования электропривода в зонах I и II.

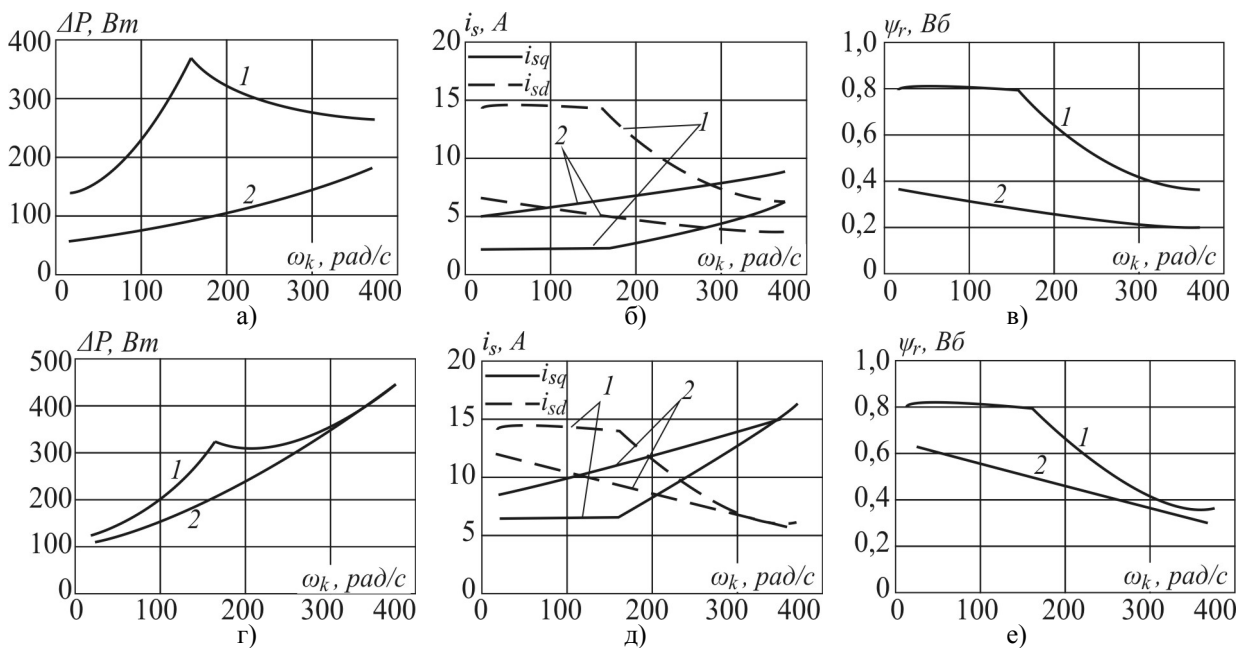


Рис. 5. Результаты моделирования электропривода: зависимости мощности потерь ΔP (для момента сопротивления $M_c = 30$ Нм (а) и $M_c = 60$ Нм (г)), тока статора i_s (для $M_c = 30$ Нм (б) и $M_c = 60$ Нм (д)) и потокосцепления ротора ψ_r от частоты вращения ω_k (для $M_c = 30$ Нм (в) и $M_c = 60$ Нм (е));
 1 – кривые, полученные для классической системы векторного управления;
 2 – кривые, полученные для системы управления, синтезированной авторами

Анализ результатов моделирования показывает, что применение разработанной системы управления приводит к уменьшению мощности потерь (рис. 5 а, г). Наибольший эффект при любых моментах сопротивления достигается в окрестности частоты вращения магнитного поля статора ($\omega_{sp} = \omega_k = \omega_{0,ном} = 157$ рад/с), в которой происходит переход из зоны I в зону II, причем при приближении частоты ω_k к частоте $\omega_{0,ном}$ со стороны меньших значений эффект от применения разработанной системы возрастает в значительно боль-

шей степени, чем при приближении ω_k к $\omega_{0,ном}$ со стороны больших значений. Это объясняется нерациональностью поддержания магнитного потока постоянным в первой зоне при частичных нагрузках (рис. 5 в, е). Также, очевидно, эффект энергосбережения повышается при увеличении отклонения момента сопротивления от номинального значения момента двигателя (при $M_c = 30$ Нм уменьшение потерь энергии составляет 272 Вт, при $M_c = 60$ Нм – 110 Вт). При дальнейшем увеличении частоты вращения происходит монотонное снижение разницы потерь, в зоне III эффект от применения разработанной системы минимальный.

Анализ графиков (рис. 5 б, д) показывает снижение значений тока i_{sd} , но увеличение тока i_{sq} по отношению к токам в классической системе векторного управления, что объясняется решением двух противоречивых задач: уменьшение мощности потерь при поддержании требуемого электромагнитного момента на прежнем уровне. Наибольшая разница в модуле токов статора составляет 9,9 А при $M_c = 30$ Нм и 2,3 А при $M_c = 60$ Нм.

Результаты моделирования динамических режимов работы показали, что предложенная система управления асинхронным двигателем оптимизирует значения токов статора для минимизации мощности потерь при реализации требуемого по условиям сцепления электромагнитного момента без ухудшения динамических показателей качества.

СПИСОК ЛИТЕРАТУРЫ

1. Система управления тягового электропривода с контролем температуры теплонагруженных элементов / А.С. Космодамианский [и др.] // Электротехника. - 2014. - № 8. - С. 38 – 43.
2. Космодамианский, А.С. Моделирование электропривода с асинхронным двигателем в режиме минимума мощности потерь / А.С. Космодамианский, В.И. Воробьев, А.А. Пугачев // Электротехника. - 2012. - № 12. - С. 26 – 31.
3. Браславский, И.Я. Энергосберегающий асинхронный электропривод / И.Я. Браславский, З.Н. Ишматов, В.Н. Поляков. – М.: Академия, 2004. – 256 с.
4. Иньков, Ю.М. Потери мощности в асинхронных тяговых двигателях перспективного электроподвижного состава / Ю.М. Иньков, Т.Н. Фадейкин, Я.А. Бредихина // Электротехника. - 2014. - № 8. - С. 44 – 47.
5. Оптимизация тягового асинхронного электропривода с учетом потерь и насыщения стали / А.Б. Виноградов [и др.] // Электроприводы переменного тока: тр. XV Междунар. науч.-техн. конф. – Екатеринбург, 2012. – С. 285 – 288.
6. Vector control using series iron loss model of induction motors and power loss minimization / K. Aissa, K.D. Eddine // World academy of science, engineering and technology. - 2009. - № 52. – P. 142 – 148.
7. Loss-minimising control scheme for induction motors / S. Lim, K. Nam // IEE Proc.-Electr. Power Appl. - 2004 - Vol. 151. - № 4. – P. 386 – 397.
8. Управление тяговым асинхронным электроприводом гибридных автомобилей по минимуму потерь и максимуму перегрузочной способности / Е.М. Овсянников [и др.] // Приоритеты развития отечественного автотракторостроения и подготовки инженерных и научных кадров: сб. тр. 65-й Междунар. науч.-техн. конф. ААИ. – М.: МАМИ, 2009. – С. 120 – 129.
9. Динамические процессы при совместном регулировании асинхронных тяговых двигателей тележки тепловоза / Г.А. Федяева [и др.] // Вестник Брянского государственного технического университета. – 2014. – № 4. – С. 129–132.
10. Пугачев, А.А. Математическая модель для исследования электромеханических процессов в электроприводе с асинхронным двигателем / А.А. Пугачев // Электротехника. Энергетика. Машиностроение: сб. тр. I Междунар. науч. конф. молодых ученых. – Новосибирск: Изд-во НГТУ, 2014. - Ч. 2. – С. 186 – 190.
11. Базара, М. Нелинейное программирование. Теория и алгоритмы: монография / М. Базара, К. Шетти. – М.: Мир, 1982. – 584 с.
12. Сухов, Я. И. Оптимизация по условиям Куна – Таккера / Я. И. Сухов, И. А. Гарькина // Молодой ученый. – 2014. – №7. – С. 182 – 185.
13. Пугачев, А.А. Системный подход к исследованию характеристик тягового и вспомогательного электроприводов локомотива с асинхронными двигателями / А.А. Пугачев, А.С. Космодамианский, В.И. Воробьев // Электроприводы переменного тока: тр. XV Междунар. науч.-техн. конф. – Екатеринбург, 2012. – С. 281 – 284.
14. Комплексная физическая модель тягового электропривода с асинхронными двигателями / А.С. Космодамианский [и др.] // Наука и техника транспорта. – 2014. - № 3. – С. 31. – 38.

Материал поступил в редколлегия 3.03.15.