

Папикян А.М., аспирант  
Брянский государственный технический университет

## ТЕОРЕТИЧЕСКОЕ ОПРЕДЕЛЕНИЕ ПОКАЗАТЕЛЕЙ КАЧЕСТВА ПОВЕРХНОСТНОГО СЛОЯ ПРИ ЭЛЕКТРОЭРОЗИОННОЙ ОБРАБОТКЕ ФАСОННЫХ ПОВЕРХНОСТЕЙ

Rapikan-alina@mail.ru

Электроэрозионная обработка сложных фасонных поверхностей одна из наиболее точных методов обработки. В настоящее время все чаще для обработки сложнопрофильных деталей применяют именно этот метод. По сравнению с механической обработкой данный способ не требует дополнительных операций для получения высокой точности изготовления. При электроэрозионной обработке происходит соприкосновения инструмента с поверхностью детали, в результате чего возникает электрический разряд, в месте которого образуется лунка. В конечном итоге из множества лунок образуется поверхность, характеризующаяся несколькими показателями: шероховатостью, волнистостью поверхности и отклонениями от формы. В данной статье рассмотрен процесс образования поверхностного слоя детали при электроэрозионной обработке, вопрос теоретического определения показателей качества поверхностного слоя. Представлены теоретические зависимости для расчета показателей качества поверхностного слоя.

**Ключевые слова:** электроэрозионная обработка, шероховатость, волнистость поверхности, остаточные напряжения.

### Введение

Электроэрозия – это разрушение поверхности изделия под действием электрического разряда. Основателями электроэрозионной обработки являются советские ученые технологи Б.Р. Лазаренко и Н.И. Лазаренко.

Электроэрозионную обработку широко применяют для изменения размеров металлических изделий - для получения отверстий различной формы, фасонных полостей, профильных канавок и пазов в деталях из труднообрабатываемых материалов.

Различают несколько методов электроэрозионной обработки:

- копирование формы профилированного электрода-инструмента или его сечения. Данную операцию называют прошиванием. Существуют методы прямого и обратного копирования.

- огибание или обкат, т.е. сочетание перемещений заготовки и профилированного элект-

рода. Этот метод редко применяют, но он позволяет получить деталь сложной формы при простой форме электрода-инструмента.

- разрезание заготовок и сложнопрофильная вырезка непрофилированным электродом-инструментом. Изготовление детали происходит путем взаимного перемещения указанного выше инструмента и заготовки.

### 1. Показатели качества поверхностного слоя

Электроэрозионная обработка сложных фасонных поверхностей подразумевает под собой процесс преобразования электрической энергии разряда, возникающего между двумя электродами разделенными слоем диэлектрика, в тепловую энергию, за счет которой происходит разрушение материала и формирование показателей качества поверхностного слоя деталей. Схема электроэрозионной обработки материалов приведена на рис. 1 [1].

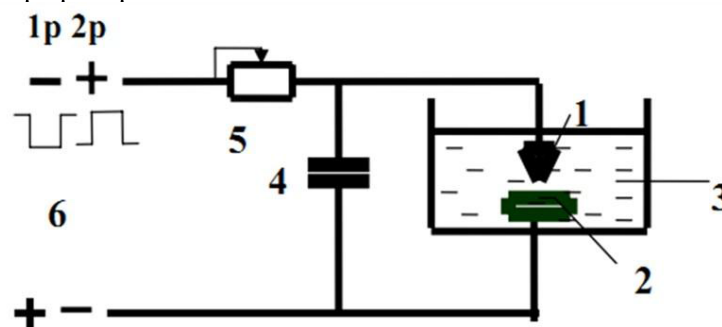


Рис. 1. Схема электроэрозионной обработки материалов:

1 – электрод-инструмент; 2 – обрабатываемая деталь; 3 – среда, в которой производится разряд;

4 – конденсатор; 5 – реостат; 6 – источник питания;

1р – режим электроискровой обработки; 2р – режим электроимпульсной обработки

По представленной схеме видно, что электрод-инструмент (1) и обрабатываемая деталь (2) помещены в жидкость с низкой диэлектрической проницаемостью (3). Для начала обработки нужно подать импульсное напряжение разной полярности либо электроискровой режим (1р), либо электроимпульсный режим (2р). Далее напряжением питания заряжается конденсатор (4), с помощью которого происходит движение электрод-инструмента 1.

При превышении напряжения на конденсаторе потенциала зажигания разряда, происходит пробой жидкости. Жидкость нагревается до температуры кипения и образуется газовый пузырь из паров жидкости. Далее электрический разряд развивается в газовой среде, что приводит к интенсивному локальному разогреванию детали, приповерхностные слои материала плавятся, и продукты расплава в виде шариков застывают в проточной жидкости и выносятся из зоны обработки.

В результате соприкосновения электрод-инструмента и обрабатываемой детали образуется поверхностный слой, с помощью которого определяется качество поверхности.

Для качественного выполнения служебного назначения детали необходимо обеспечить требуемые параметры качества поверхностного

слоя, выполнение которых связано с существенными затратами при изготовлении.

Под качеством поверхностного слоя понимают геометрические и физико-механические параметры поверхностного слоя деталей машин.

К геометрическим параметрам, кроме показателей оценивающих микрогеометрию (шероховатость) поверхности еще относят показатели волнистости.

Экспериментальные и теоретические исследования проводились для определения взаимосвязи условий электроэрозионной обработки с параметрами волнистости и шероховатости поверхности [2, 3, 4].

На волнистость поверхности при электроэрозионной обработке влияет следующее:

1. параметр, обусловленный влиянием исходной волнистости заготовки;
2. параметр, обусловленный влиянием исходной волнистости инструмента;
3. параметр, обусловленный влиянием колебаний технологических режимов обработки.

Учитывая приведенные выше параметры, были получены следующие зависимости для расчета параметров волнистости поверхности [2, 4]:

1. Прямое и обратное копирование

1.1. Обработка заранее подготовленных поверхностей

$$W_z = \sqrt{10^{-4} \cdot \gamma^2 \cdot \left[ \left( W_{z_{исх}}^И \right)^2 + \left( W_{z_{исх}}^{заг} \right)^2 \right] + \left( W_{z_{исх}}^И \right)^2 \cdot (1 - 0,02 \cdot \gamma) + \left( 0,5 \cdot 3 \sqrt{\frac{I \cdot \tau \cdot \eta}{c \cdot \rho \cdot T}} \right)^2 \cdot \left( \sqrt[3]{U_{max}} - \sqrt[3]{U_{min}} \right)^2}$$

1.2. Обработка в сплошном материале

$$W_z = \sqrt{\left( W_{z_{исх}}^И \right)^2 \cdot \left( 1 - 0,02 \cdot \gamma + 10^{-4} \cdot \gamma^2 \right) + \left( 0,5 \cdot 3 \sqrt{\frac{I \cdot \tau \cdot \eta}{c \cdot \rho \cdot T}} \right)^2 \cdot \left( \sqrt[3]{U_{max}} - \sqrt[3]{U_{min}} \right)^2}$$

2. Разрезание, вырезание, шлифование и тп.

$$W_z = 0,5 \cdot 3 \sqrt{\frac{I \cdot \tau \cdot \eta}{c \cdot \rho \cdot T}} \cdot \left( \sqrt[3]{U_{max}} - \sqrt[3]{U_{min}} \right)$$

где  $W_{z_{исх}}^{заг}$  – исходная волнистость заготовки;  $W_{z_{исх}}^И$  – исходная волнистость инструмента;  $\gamma$  – относительный объемный износ электрод инструмента,  $I$  – сила тока при обработке;  $U_{max}$  – максимальное напряжение при обработке  $U_{max} = U + \Delta U$ ,  $\Delta U$  – перепад напряжения;  $U_{min}$  – минимальное напряжение при обработке  $U_{min} = U - \Delta U$ ;  $\tau$  – длительность импульса;  $\eta$  – коэффициент полезного действия энергии импульса;  $c$  – удельная теплоемкость обрабатываемого материала;  $\rho$  – плотность обрабатываемого ма-

териала;  $T$  – температура плавления обрабатываемого материала.

Представленные зависимости были проверены экспериментально. В результате чего было установлено, что расхождение теоретических и экспериментальных данных не превышает 20 %.

Для расчета параметров шероховатости были получены следующие уравнения взаимосвязи с параметрами электроэрозионной обработки [2, 3]:

$$R_{max} = \sqrt[3]{\frac{(2 \cdot \beta - 1) \cdot I \cdot U \cdot \eta \cdot \tau}{(4 \cdot \beta + 1) \cdot c \cdot \rho \cdot T \eta}}$$

$$R_z = 0,84 \cdot \sqrt[3]{\frac{(2 \cdot \beta - 1) \cdot I \cdot U \cdot \eta \cdot \tau}{(4 \cdot \beta + 1) \cdot c \cdot \rho \cdot T \eta}}$$

где  $\beta$  – коэффициент перекрытия лунок,  $I$  – сила тока,  $U$  – напряжение, подаваемое на электроды,  $\eta_{и}$  – коэффициент полезного использования энергии импульса,  $\tau$  – длительность им-

пульсов,  $c$  – удельная теплоемкость материала,  $\rho$  – плотность материала,  $T_{пл}$  – температура плавления материала.

Данные зависимости были проверены экспериментально. В результате чего было установлено, что расхождение теоретических и экспериментальных данных не превышает 20 %.

При электроэрозионной обработке в результате теплового фактора в поверхностном слое детали возникают остаточные напряжения [2, 5].

Влияние силового фактора при ЭЭО очень мало, поэтому на формирование технологических остаточных напряжений будет оказывать основное влияние тепловой фактор процесса обработки и фазовые превращения, протекающие в зоне обработки.

Тепловой фактор может привести к формированию на поверхности, как растягивающих технологических остаточных напряжений, так и сжимающих.

При локальном нагреве материала происходит быстрый нагрев тонкого поверхностного слоя материала небольшой площади на незначительную глубину до очень высоких температур. В результате этого в начальный момент времени поверхностный слой с температурой  $T_1$  увели-

чивает свой объем в результате теплового расширения (рис. 2 а), нижележащие слои с меньшей температурой  $T_0$  препятствуют этому, и создается устойчивое состояние, при котором верхний слой расширился вследствие тепловой деформации  $E_{тепл}$  и растянул нижний слой до пластической деформации  $E_{пласт}$  (рис. 2 б). Затем верхний слой остыл и стремится занять исходный объем (рис. 2 в), но нижний слой этому препятствует, и в результате этого создается новое устойчивое состояние, при котором верхний слой находится в состоянии упругого растяжения (т.е. его длина меньше номинальной после пластического растяжения). Следовательно, верхний слой испытывает растягивающую нагрузку со стороны нижнего слоя (растягивающие технологических остаточных напряжений  $\sigma_0 < 0$ ), а нижний сжимающую нагрузку со стороны верхнего слоя (сжимающие технологических остаточных напряжений  $\sigma_0 > 0$ ) (рис. 2 г).

Если фазовые превращения, протекающие при обработке, сводятся к превращению  $\gamma$  фазы (ГКЦ решетки) в  $\alpha$  фазу (ОЦК решетки), то технологических остаточных напряжений формируются сжимающие, если наоборот – растягивающие.

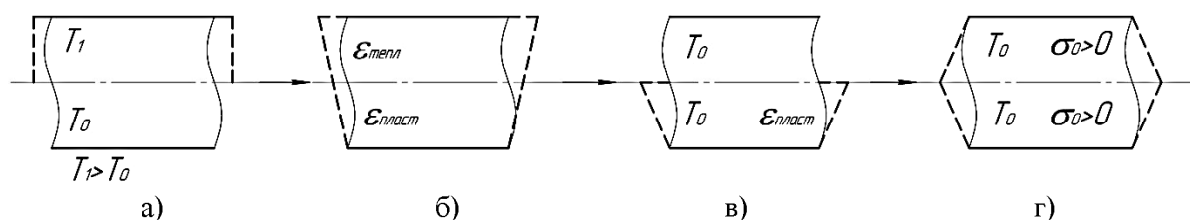


Рис. 2. Влияние теплового фактора при локальном нагреве материала заготовки

Таким образом, уравнение описывающее формирование суммарных технологических остаточных напряжений  $\sigma_0$  будет иметь вид:

$$\sigma_0 = \frac{1}{2} \cdot E \cdot \left[ \alpha \cdot \left( - \frac{A_{и} \cdot \eta_{и}}{c \cdot \rho \cdot (2 \cdot \sqrt{\pi} \cdot a \cdot \tau)^3} \cdot \text{EXP} \left[ - \frac{(y - y_{пл})^2}{4 \cdot a \cdot \tau} \right] \right) - \frac{\sigma_T}{E} \right]$$

где  $E$  – модуль упругости первого рода;  $\alpha$  – коэффициент линейного расширения материала;  $A_{и}$  – энергия импульса технологического тока;  $\eta_{и}$  – коэффициент полезного использования энергии импульса;  $c$  – удельная теплоемкость материала;  $\rho$  – плотность материала;  $a$  – температуропроводность материала;  $\tau$  – длительность импульса;  $y$  – расстояние от источника тепла до рассматриваемого слоя;  $y_{пл}$  – расстояние определяющее зону плавления материала;  $\sigma_T$  – предел текучести материала.

Рассмотрев вопрос теоретического определения показателей качества поверхностного

слоя при электроэрозионной обработке сложных фасонных поверхностей можно сделать вывод о том, что вышеприведенные теоретические зависимости позволяют еще на стадии технологической подготовки производства определить условия ЭЭО для обеспечения требуемых параметров качества поверхностного слоя деталей машин.

### Заключение

В ходе проведения исследований видно, что на основные параметры качества поверх-

ностного слоя деталей машин при электроэрозионной обработке оказывают влияние параметры технологического импульса, свойства материалов детали и инструмента, а так же свойства диэлектрической жидкости.

В настоящее время вопрос формирования качества поверхностного слоя фасонных поверхностей электроэрозионным методом является весьма актуальным и перспективным. Данный вопрос требует решить следующие задачи: описать физическую картину формирования качества поверхностного слоя при обработке сложных фасонных поверхностей при электроэрозионной обработке и установить взаимосвязь между параметрами электроэрозионной обработки и качеством поверхностного слоя.

#### БИБЛИОГРАФИЧЕСКИЙ СПИСОК

1. Лившиц А.Л., Рош А. Расчет, проектирование, изготовление и применение электродов-инструментов. Часть 1. Электроэрозионная обработка. М. НИИмаш. 1980. 224 с.
2. Съянов С.Ю. Технологическое управление параметрами качества поверхностного слоя деталей машин при электроэрозионной обработке // Научные технологии в машиностроении. 2014. № 6 (36). С. 24–29.
3. Съянов, С.Ю. Связь параметров электрофизической обработки с показателями качества поверхности, износа инструмента и производительностью процесса // Вестник Брянского государственного технического университета. 2008. № 1 (17). С. 14–19.
4. Федонин О.Н., Съянов С.Ю., Фомченкова Н.И. Управление износом инструмента и производительностью процесса при электроэрозионной обработке // Вестник Брянского государственного технического университета. 2014. № 3. С. 85–88.
5. Федонин О.Н. Съянов С.Ю. Методика определения технологических остаточных напряжений при механической и электрофизической обработке // Обработка металлов. 2002. № 4. С. 32–33.

**Papikyan A.M.**

#### THE THEORETICAL DEFINITION OF THE INDICATORS OF THE QUALITY OF THE SURFACE LAYER IN ELECTRIC DISCHARGE MACHINING OF SHAPED SURFACES

*Electrical discharge machining of complex shaped surfaces, one of the most accurate methods of processing. At present, more and more often this method is used for the treatment of complex profile parts. Compared with machining, the method does not require additional operations to obtain a high manufacturing precision. When electric discharge machining occurs on the workpiece contact surface of the tool, whereby the electrical discharge occurs, which is formed in the hole location. In the end of the plurality of holes formed surface, characterized by several indicators: roughness, waviness and surface deviations on the form. This article discusses the formation of the surface layer parts as Electrical discharge machining processing, the question theoretical definition of indicators of quality of the surface layer. Theoretical dependences for calculation of indicators of quality of the surface layer.*

**Key words:** *Electrical discharge machining, roughness, surface waviness, residual stresses.*

**Папикян Алина Мушеговна**, аспирант кафедры «Автоматизированные технологические системы». Брянский государственный технологический университет.  
Адрес: Россия, 241035, г. Брянск, бул.50-летия Октября, 7.  
E-mail: Papikan-alina@mail.ru