

DOI: 10.34220/2311-8873-2022-11-17



УДК 621.9.047

2.5.5 – технология и оборудование механической и физико-технической обработки

## ТЕХНОЛОГИЧЕСКОЕ ОСНАЩЕНИЕ ЭЛЕКТРОЭРОЗИОННОЙ ОБРАБОТКИ ДЛЯ ПОЛУЧЕНИЯ ОТВЕРСТИЙ СЛОЖНОГО ПРОФИЛЯ В КОРПУСАХ ТУРБОНАСОСНЫХ АГРЕГАТОВ

## TECHNOLOGICAL EQUIPMENT OF ELECTROEROSION TREATMENT FOR OBTAINING COMPLEX PROFILE HOLES IN THE HOUSINGS OF TURBOPUMP UNITS

✉<sup>1</sup>Смоленцев Евгений Владиславович  
профессор кафедры технологии машиностроения, д.т.н., профессор, Воронежский государственный технический университет, г. Воронеж, РФ  
e-mail: [smolentsev.rabota@gmail.com](mailto:smolentsev.rabota@gmail.com)

✉<sup>1</sup>Smolentsev Evgeniy Vladislavovich  
doctor of tech. sc., professor, department «Engineering Technology», Voronezh State Technical University, Voronezh, RF  
e-mail: [smolentsev.rabota@gmail.com](mailto:smolentsev.rabota@gmail.com)

Милинчук Кирилл Александрович  
бакалавр кафедры технологии машиностроения, Воронежский государственный технический университет, г. Воронеж, РФ

Milinchuk Kirill Aleksandrovich  
bachelor of the department «Engineering Technology», Voronezh State Technical University, Voronezh, RF

Грицюк Василий Григорьевич  
заведующий кафедрой технологии машиностроения, к.т.н., Воронежский государственный технический университет, г. Воронеж, РФ

Gritsyuk Vasily Grigorievich  
head of the department «Engineering Technology», cand. of tech. sc., Voronezh State Technical University, Voronezh, RF

### Аннотация.

В статье рассматривается конструкция, назначение турбонасосного агрегата, в частности, корпуса насоса турбонасосного агрегата жидкостного ракетного двигателя. Представлено устройство и инструмент для получения сложнопрофильных отверстий в корпусах турбонасосных агрегатов. Рассмотрены особенности проектирования средств технологического оснащения для электроэрозионной обработки. Предложенная прогрессивная конструкция приспособления и инструмента позволила выполнить обработку деталей турбонасосного агрегата жидкостного ракетного двигателя со специальными отверстиями.

### Annotation.

The article discusses the design and purpose of a turbopump unit, in particular the pump housing of a turbopump unit of a liquid rocket engine. A device and a tool for obtaining complex profile holes in the housings of turbopump units are presented. The features of the design of technological equipment for electrical discharge machining are considered. The proposed progressive design of the device and tool made it possible to process the parts of the turbopump unit of a liquid rocket engine with special holes.

**Ключевые слова:** ТЕХНОЛОГИЯ, ЭЛЕКТРОЭРОЗИОННАЯ ОБРАБОТКА, АГРЕГАТ, КОРПУС, ИНСТРУМЕНТ, ДЕТАЛЬ, ПРИСПОСОБЛЕНИЕ.

**Keywords:** TECHNOLOGY, ELECTROEROSION TREATMENT, UNIT, HOUSING, TOOL, PART, DEVICE.

<sup>1</sup>Автор для ведения переписки

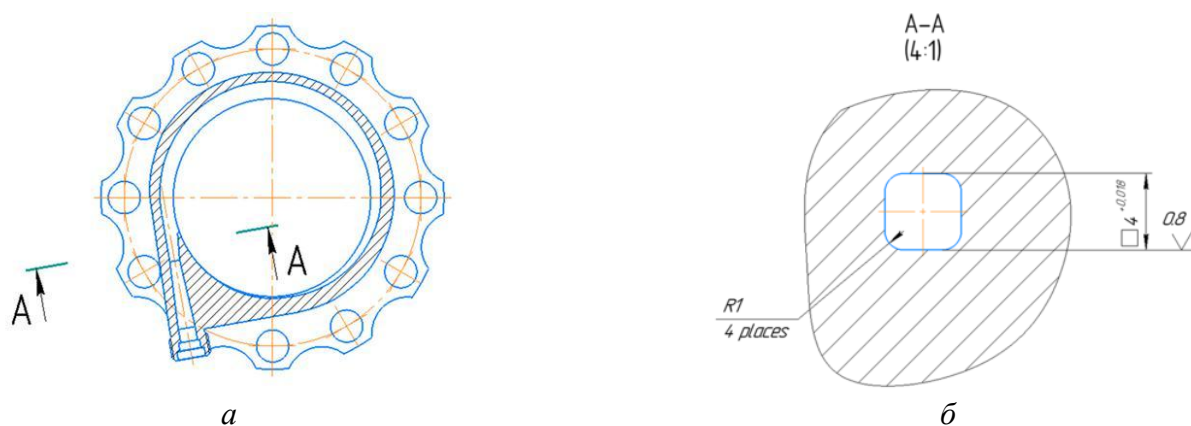
### 1 Состояние исследования и актуальность работы

В конструкциях современных жидкостных ракетных двигателей используются турбо-насосные агрегаты, предназначенные для подачи компонентов топлива из баков ракетносителя в камеру двигателя. Основным элементом привода турбонасосного агрегата является газовая турбина, которая устанавливается в специальный корпус. Работа агрегатов двигателя происходит на высоких температурах, что требует большого внимания. В конструкции корпуса используются каналы с высокими требованиями к точности геометрических размеров и посадочных диаметров. Входной канал корпуса насоса представляет собой штуцер с уплотнительным отверстием, за которым располагается коническое отверстие, плавно переходящее в отверстие квадратного сечения. В соответствии с требованиями нормативной документации на внутренних поверхностях корпуса не допускаются трещины, зазубрины и прочие дефекты. Отверстие квадратного сечения, в соответствии с нормативной документацией должно иметь поверхность с шероховатостью Ra 0,8 мкм. Нестандартная форма отверстия требует специального подхода к проектированию сложнопрофильного инструмента и средств технологического оснащения для обработки детали. Решение данной задачи является актуальным для Конструкторского бюро Химавтоматики – одного из крупнейших предприятий России, занимающегося производством жидкостных ракетных двигателей.

### 2 Материалы и методы

В связи с тем, что работа агрегатов двигателя осуществляется при высоких температурах, корпус насоса турбонасосного агрегата изготавливается из жаропрочного труднообрабатываемого сплава ХН55 и предназначен для установки в него рабочих деталей узла турбонасосного агрегата. Общий вид конструкции корпуса турбонасосного агрегата представлен на рисунке 1, а.

Выбор технологии обработки корпусных деталей, в первую очередь, зависит от требований к поверхности обрабатываемой детали, материала заготовки, возможностей оборудования и инструмента [1]. На рис. 1, б показано сечение отверстия вводного канала турбонасосного агрегата, имеющее квадратное сечение со скруглениями в углах. С целью обеспечения требований нормативной документации к детали разработана прогрессивная технология обработки поверхностей с применением электроэрозионной обработки.



а – общий вид; б – сечение вводного канала

Рисунок 1 – Корпус насоса турбонасосного агрегата

Электроэрозионный метод позволяет без дефектов выполнять обработку отверстия квадратного сечения. При обработке данного отверстия возможно оплавление кромок поверхности корпуса, что является недопустимым. Метод реализуется совокупностью физико-химических процессов, сопровождающих электрический разряд в жидкой диэлектрической среде, при протекании которых происходит изменение геометрических размеров токопрово-

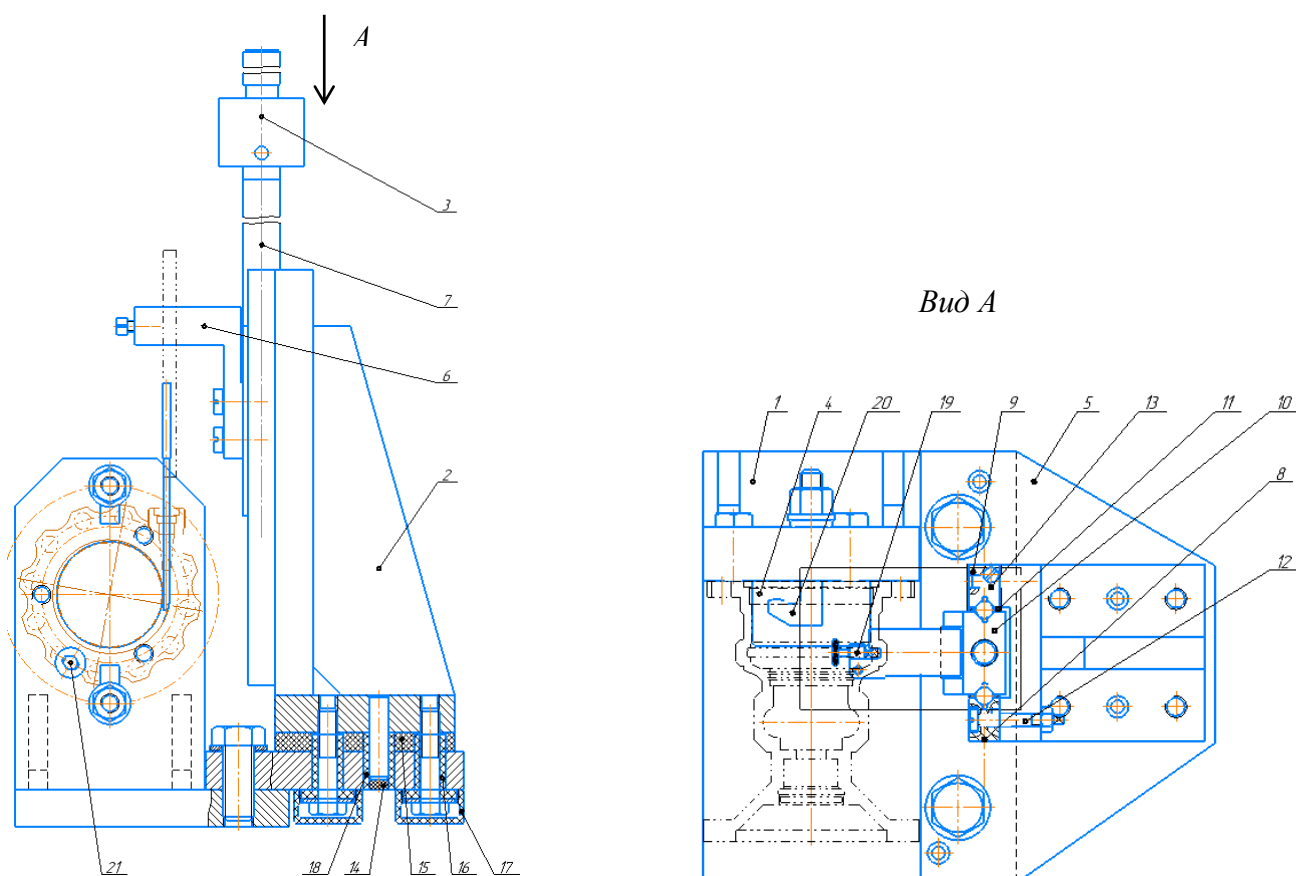
дящей заготовки. Во время обработки между инструментом-электродом и заготовкой формируется зона с высокой температурой. При этом происходит локальное разрушение (плавление и испарение) нагретого материала. Гидравлические и механические процессы в зоне обработки обеспечивают удаление обработанного материала [2, 3].

Следующим этапом является обработка электрохимическим методом, что позволяет исключить возможные дефекты поверхностного слоя, образованные при предварительном прожиге отверстия. В процессе электрохимической обработки происходит изменение формы или шероховатости поверхности заготовки за счет анодного растворения материала в электролите под действием электрического тока [4, 5].

С целью обеспечения требований нормативной документации к детали, разработана прогрессивная технология обработки поверхностей с применением электроэрозионной обработки.

### 3 Результаты исследований

Для выполнения особо важной операции электроэрозионной обработки было разработано специальное средство технологического оснащения. Спроектированное приспособление прогрессивной конструкции позволило обеспечить требования нормативной документации к геометрическим размерам и шероховатости внутренних поверхностей отверстий корпуса турбонасосного агрегата. Общий вид конструкции приспособления для электроэрозионной обработки представлен на рисунке 2.



- 1 – корпус; 2 – угольник; 3 – компенсатор; 4 – оправка; 5 – плита; 6 – державка;  
 7 – толкатель; 8 – направляющая левая; 9 – направляющая правая; 10 – ползун;  
 11 – сепаратор; 12 – эксцентрик; 13 – пластина; 14 – пробка из резины МБС;  
 15 – плита изолирующая; 16 – втулка; 17 – заглушка; 18 – втулка;  
 19 – прихват; 20 – прихват; 21 – палец

Рисунок 2 – Приспособление для электроэрозионной обработки

При проектировании приспособления для электроэрозионной обработки основными факторами, влияющими на работоспособность, являются: выбор правильных мест для установки диэлектриков, соосность с закрепленной деталью и выбор материала для деталей приспособления [6, 7-10].

Для крепления приспособления к рабочему столу станка для электроэрозионной обработки в конструкции средства технологического оснащения предусмотрен корпус поз. 1, на который устанавливается плита поз. 5 (рис. 2). Деталь фиксируется на оправке поз. 4 и прижимается двумя прижимами поз. 20. Для обеспечения точного позиционирования корпуса турбонасосного агрегата на оправке предусмотрен палец поз. 21. Для крепления и позиционирования инструмента относительно детали устанавливается державка поз. 6. Перемещение державки вдоль оси детали с помощью толкателя поз. 7 определяет глубину обработки отверстия квадратного сечения. Для исключения короткого замыкания при обработке детали устанавливается изолирующая плита поз. 15, которая изготавливается из полиамида марки ПА6. Дополнительно, для изоляции приспособления устанавливаются втулки поз. 16, 18, а также заглушка поз. 17, изготовленные из материала, не проводящего электрический ток.

Для выполнения операции электроэрозионной обработки на данном приспособлении спроектирован специальный сложнопрофильный инструмент-электрод (ЭИ), представленный на рисунке 3.

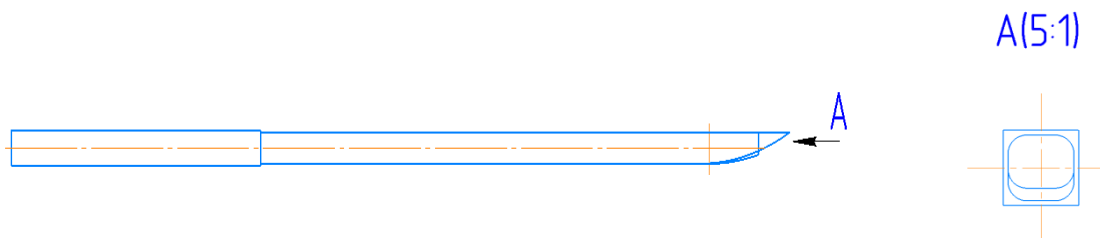


Рисунок 3 – Общий вид сложнопрофильного инструмента-электрода для электроэрозионной обработки

Точность электроэрозионной обработки зависит от различных факторов: точности изготовления ЭИ, изменения его формы и размеров в процессе обработки и погрешности базирования заготовки и инструмента [11, 12, 13-17]. Одним из важнейших факторов электроэрозионной обработки, обеспечивающим снижение эрозионного износа ЭИ является его материал. Для обоснованного выбора материала ЭИ проведены исследования для широко распространенных материалов меди и латуни в сравнении с графитом. На графике (рис. 4) показано изменение бокового межэлектродного зазора  $l_6$  и интервал его рассеяния  $\delta_6$  (заштриховано) при обработке твердого сплава медным, латунным и графитовым электрод-инструментами в зависимости от энергии импульсов. Параметры  $l_6$  и  $\delta_6$  определяют точность получаемого отверстия в поперечном сечении [18-20]. По результатам экспериментов можно говорить, что наименьшую погрешность обработки при оптимальной производительности обеспечивает графит.

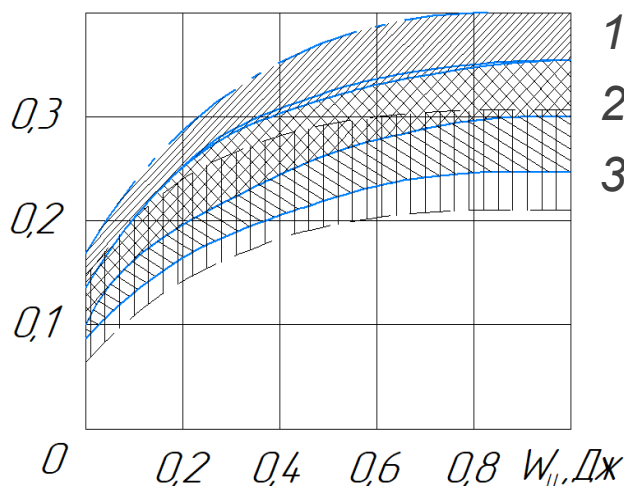
Согласно вышесказанному, рабочая часть электрода была выполнена в форме квадрата стороной 3,5 мм со скруглением по углам. Материал электрода – высокопрочный графит МПГ-7 (мелкозернистый плотный графит). Он имеет более высокие физико-химические показатели, чем другие мелкозернистые аналоги. Цифра 7 в конце аббревиатуры указывает на плотность в  $1,7 \text{ г/см}^3$ . Результаты подтвердили его хорошую эрозионную стойкость и прочность. При проектировании инструмента, форма и размеры рабочей части электрода выбираются в соответствии с особенностями конструкции и выбранного способа обработки каналов корпуса турбонасосного агрегата.

Соосность инструмента-электрода и обрабатываемого отверстия сложного профиля обеспечивается с помощью ползуна поз. 10 и сепаратора поз. 11. Ползун поз. 10 должен передвигаться по направляющим поз. 8, 9 свободно, но без поперечных люфтов, люфт выбирается эксцентриками поз. 12. Увод электрода предотвращается благодаря прихвату поз. 19 и

державке поз. б, которая крепится винтами к толкателю поз. 7.

Приспособление является специальным, разработанным только для обработки данного отверстия сложного профиля, но при необходимости его можно использовать и универсально. Для этого необходимо заменить инструмент-электрод с необходимой рабочей частью в зависимости от размеров отверстия и державку поз. б, которая данный инструмент будет удерживать в приспособлении.

$l_{\delta}, \delta_{\delta}, \text{мм}$



1  
2  
3

Рисунок 4 – Изменение бокового межэлектродного зазора  $l_{\delta}$  и интервал рассеяния его размеров  $\delta_{\delta}$  (заштрихован) в зависимости от энергии импульса  $W_{и}$  при обработке твердого сплава медными (1), латунными (2) и графитовыми (3) электродами-инструментами; область вертикальной штриховки – рациональная зона обработки

Особенностью данного приспособления является то, что оно не требует специальной настройки и этим позволяет преимущественно сэкономить время. Необходимо лишь закрепить деталь, обеспечить соосность инструмента-электрода и обрабатываемого отверстия. При обработке необходимо следить и своевременно заменять приходящий в негодность инструмент-электрод на новый.



Рисунок 5 – Приспособление для электроэрозионной обработки

#### 4 Обсуждение и заключение

В результате работы спроектированы, изготовлены и внедрены в производство АО «КБХА» специализированные приспособление (рис. 5) и инструмент-электрод для выполнения электроэрозионной обработки отверстия сложного профиля в труднодоступных местах корпусных деталей турбонасосных агрегатов жидкостных ракетных двигателей.

Были обеспечены специальные повышенные требования к геометрическим размерам и поверхностному слою с учетом повышенных требований нормативной документации.

Разработанная прогрессивная конструкция приспособления является универсальной, что позволяет при выполнении электроэрозионной обработки применять электроды различных типоразмеров. Обосновано применение в качестве материала ЭИ высокопрочного мелкозернистого плотного графита МПГ-7, обеспечивающего сочетание высокой стойкости, наименьшей погрешности обработки при оптимальной производительности процесса обработки.

Представленные средства технологического оснащения могут быть использованы в обработке каналов корпусных деталей экспериментальных и серийных образцов специальной техники в аэрокосмической отрасли.



Список литературы

- 1 Справочник технолога (справочное издание) / под. ред. Сулова А. Г. // М. : Инновационное машиностроение, 2019. – 800 с.
- 2 Смоленцев Е. В. Проектирование электрических и комбинированных методов обработки. М. Машиностроение. 2005. – 511 с.
- 3 Электрофизические и электрохимические методы обработки материалов. В 2 т. / Под ред. В.П. Смоленцева. М: Высшая школа, 1983.
- 4 Комбинированные методы обработки / В. П. Смоленцев, А. И. Болдырев, А. В. Кузовкин, Г. П. Смоленцев, А. И. Часовских. Воронеж : ВГТУ, 1996. – 168 с.
- 5 Смоленцев, В. П. Влияние электрохимической размерной обработки на физико-механические характеристики металлов // Электрохимическая обработка металлов. Сб. науч. тр. Кишинев : Штиинца, 1972.
- 6 Сулима, А. М. Качество поверхностного слоя и усталостная прочность деталей из жаропрочных и титановых сплавов / А. М. Сулима, М. И. Евстигнеев. М. : Машиностроение, 1974.
- 7 Science-based technologies creation based on combined processing methods for fabrication aerospace filters / A. Yu. Ryazantsev, A. A. Shirokzhukhova, V. G. Gritsyuk// Materials Today : Proceedings, 19 (2019), 2065-2067. DOI : 10.1016/j.matpr.2019.07.075.
- 8 Innovative Methods For Obtainig Artificial Roughness On The Surfaces Of Heat-Loaded Parts Of The Liquid Rocket Engines Combustion Chamber / A. Yu. Ryazantsev, A. A. Shirokzhukhova, Yukhnevich S. S. // AIP Conference Proceedings 2318, 030004 (2021) ; <https://doi.org/10.1063/5.0035987>.
- 9 Micro electrical discharge machining single discharge temperature field simulation / Z. L. Peng, Y. N. Li, D. Fang, Y. Y. Zhang. – USA : JCPRC5, 2013. – P. 859-864.
- 10 Jiajing Tang, Xiaodong Yang. A Thermo-hydraulic Modeling for the Formation Process of the Discharge Crater in EDM // 18th CIRP Conference ISEM XVIII. – 2016. – № 42. – P. 685-690.
- 11 Состояние и перспективы развития комбинированных методов обработки / Смоленцев В. П., Смоленцев Е. В. // Вестник Рыбинской государственной авиационной технологической академии им. П. А. Соловьева. 2017. № 2 (41). – С. 5-9.
- 12 Абляз, Т. Р. Изучение изменения свойств электродов в зависимости от режимов проволочно-вырезной электроэрозионной обработки // Вестник ПГТУ. Машиностроение, материаловедение. – 2011. – Т. 13. – № 1. – С. 87-93.
- 13 Obara H. Detection of Discharging Position on WEDM // Proceedings of 10th ISEM, 1992 – p. 404-409.
- 14 Umang Maradia. Meso-Micro EDM : diss. Dr. sc. ETH Zurich № 22024. – Zurich, 2014. – 246 p.
- 15 Matthias Hackert-Oschatzchen. Single Discharge Simulations of Needle Pulses for Electrothermal Ablation. – Rotterdam: COMSOL Conference, 2013. – P. 1-5.
- 16 Weingartner E., Kuster F., Wegener K. Modeling and simulation of electrical discharge machining // 1st CIRP Global Web Conference. – 2012. – № 2. – P. 74-78.
- 17 Chander Parkash Khatter Analysis of surface integrity in electrical discharge machining (EDM) process for tungsten carbide material : dis. Ph. D. – Patiala, India, 2010.
- 18 Абляз, Т. Р., Шлыков Е. С., Кремлев С. С. Применение электродов-инструментов с покрытием для электроэрозионной обработки стали 38Х2Н2МА // СТИН. – 2017. – № 5. – С. 20-21.
- 19 Эмпирическое моделирование межэлектродного при электроэрозионной обработке стали 38Х2Н2МА / Т. Н. Абляз, Е. С. Шлыков, Д. А. Борисов, А. А. Шумков, И. Ю. Лелягин // Вестник Пермского национального исследовательского политехнического университета. Машиностроение, материаловедение. – 2017. – Т. 19, № 2. – С. 67-79.
- 20 Куц, В. В. Исследование процесса получения отверстий полым электродом на модернизированном электроэрозионном станке ЧПУ / В. В. Куц, М. С. Разумов, Д. А. Зубков, А. С. Бышкин, А. А. Неструев // Известия Тульского государственного университета. Технические науки. 2020. № 3. – С. 395-402.

References

- 1 Technologist's Handbook (reference edition) / ed. Suslova A.G. // M. : Innovative mechanical engineering, 2019. 800 p.
- 2 Smolentsev E. V. Design of electrical and combined processing methods M. : Mechanical engineering, 2005 – 511 p.
- 3 Electrophysical and electrochemical methods of materials processing : In 2 volumes / Edited by V. P. Smolentsev. M. : Higher School, 1983.
- 4 Combined processing methods / V. P. Smolentsev, A. I. Boldyrev, A. V. Kuzovkin, G. P. Smolentsev, A. I. Chasovskikh. Voronezh: VSTU, 1996. 168 p.
- 5 Smolentsev V. P. The influence of electrochemical dimensional processing on the physical and mechanical characteristics of metals // Electrochemical processing of metals. Collection of scientific articles Chisinau: "Stiinza", 1972.
- 6 Sulima A. M. Surface layer quality and fatigue strength of parts made of heat-resistant and titanium alloys / A. M. Sulima, M. I. Evstigneev. M. : Mashinostroenie, 1974.
- 7 Science-based technologies creation based on combined processing methods for fabrication aerospace filters / A. Yu. Ryazantsev, A. A. Shirokzhukhova, V. G. Gritsyuk // Materials Today : Proceedings, 19 (2019), 2065-2067. DOI : 10.1016/j.matpr.2019.07.075.
- 8 Innovative Methods For Obtainig Artificial Roughness On The Surfaces Of Heat-Loaded Parts Of The Liquid Rocket Engines Combustion Chamber / A. Yu. Ryazantsev, A. A. Shirokzhukhova, Yukhnevich S. S. // AIP Conference Proceedings 2318, 030004 (2021) ; <https://doi.org/10.1063/5.0035987>.
- 9 Micro electrical discharge machining single discharge temperature field simulation / Z. L. Peng, Y. N. Li, D. Fang, Y. Y. Zhang. – USA : JCPRC5, 2013. – P. 859-864.
- 10 Jiajing Tang, Xiaodong Yang. A Thermo-hydraulic Modeling for the Formation Process of the Discharge Crater in EDM // 18th CIRP Conference ISEM XVIII. – 2016. – № 42. – P. 685-690.
- 11 State and prospects of development of combined processing methods / Smolentsev V. P., Smolentsev E. V. // Bulletin of the Rybinsk State Aviation Technological Academy named after P. A. Solovyov. 2017. № 2 (41). pp. 5-9.
- 12 Ablyaz T. R. Study of changes in the properties of electrodes depending on the modes of wire-cut electroerosion treatment // Bulletin of PSTU. Mechanical engineering, materials science. – 2011. – Vol. 13. – № 1. – pp. 87-93.
- 13 Obara H. Detection of Discharging Position on WEDM // Proceedings of 10th ISEM, 1992 – p. 404-409.
- 14 Umang Maradia. Meso-Micro EDM : diss. Dr. sc. ETH Zurich № 22024. – Zurich, 2014. – 246 p.
- 15 Matthias Hackert-Oschatzchen. Single Discharge Simulations of Needle Pulses for Electrothermal Ablation. – Rotterdam : COMSOL Conference, 2013. – P. 1-5.
- 16 Weingartner E., Kuster F., Wegener K. Modeling and simulation of electrical discharge machining // 1st CIRP Global Web Conference. – 2012. – № 2. – P. 74-78.
- 17 Chander Parkash Khatter Analysis of surface integrity in electrical discharge machining (EDM) process for tungsten carbide material : dis. Ph. D. – Patiala, India, 2010.
- 18 Ablyaz T. P., Shlykov E. C., Kremlev S. S. Application of coated tool electrodes for electroerosion treatment of 38X2N2MA steel // STIN. – 2017. – № 5. – pp. 20-21.
- 19 Empirical modeling of interelectrode flow during electroerosion treatment of 38X2N2MA steel / T. N., Balyas, E. S. Shlykov, D. A. Borisov, A. A. Shumkov, I. Yu. // Bulletin of Perm National Research Polytechnic University. Mechanical engineering, materials science. – 2017. – Vol. 19, № 2. – pp. 67-79.
- 20 Kutz V. V. Investigation of the process of obtaining holes with a hollow electrode on a modernized electroerosion CNC machine / V. V. Kutz, M. S. Razumov, D. A. Zubkov, A. S. Byshkin, A. A. Nestruev // Izvestiya Tula State University. Technical sciences. 2020. № 3. pp. 395-402.