

## Транспортные системы

### Transport systems

Научная статья

Статья в открытом доступе

УДК 621.890

doi: 10.30987/2782-5957-2022-7-34-42

## ОПРЕДЕЛЕНИЕ ТРИБОЛОГИЧЕСКИХ ХАРАКТЕРИСТИК СПЛАВА АЛЮМИНИЙ-КРЕМНИЙ В ЗАВИСИМОСТИ ОТ СОСТАВА ДОБАВОК ДЛЯ ПОРШНЯ ДИЗЕЛЯ ТЕПЛОВОЗА

Владимир Павлович Бирюков<sup>1</sup>, Антон Николаевич Принц<sup>2✉</sup>

<sup>1,2</sup> Институт машиноведения имени А.А. Благоднарова Российской академии наук, Москва, Россия

<sup>1</sup>Laser-52@yandex.ru, <https://orcid.org/0000-0001-9278-6925>

<sup>2</sup>tosha.prints.94@mail.ru, <https://orcid.org/0000-0001-6156-8810>

**Аннотация.** Целью настоящей работы было определение влияния различных модификаторов на триботехнические свойства сплава на основе алюминий-кремний. Установление наиболее оптимальных добавок в сплавах, которые бы позволили снизить коэффициент трения и увеличить удельную нагрузку, при которой наступает схватывание пар трения в сравнении с исходным материалом, а также определение их износостойкости.

Методы исследования – проведение испытаний на трение и износ образцов на основе алюминий-кремний по схеме «плоскость (исследуемый образец) – торец втулки (сталь 40Х), а также проведения испытаний с подачей в зону трения сво-

бодного абразива по схеме: «плоский образец - образующая поверхность резинового диска».

Результаты исследования и новизна – установлено влияние модификаторов в составе сплава алюминий-кремний на износостойкость и коэффициент трения при различных нагрузках и скоростях скольжения в паре трения со сталью.

Выводы – получены закономерности изменения коэффициентов трения от давления и скорости, нагрузки заедания от скорости скольжения. Износостойкость образцов с различными включениями выше по сравнению с материалом основы.

**Ключевые слова:** коэффициент трения, нагрузка заедания, износ, смазка, абразивное изнашивание.

Ссылка для цитирования:

Бирюков В.П. Определение трибологических характеристик сплава алюминий-кремний в зависимости от состава добавок для поршня дизеля тепловоза / В.П. Бирюков, А.Н. Принц // Транспортное машиностроение. – 2022. - № 7. – С. 34 – 42. doi: 10.30987/2782-5957-2022-7-34-42.

Original article

Open Access Article

## DEFINITION OF TRIBOLOGICAL CHARACTERISTICS OF THE ALUMINUM AND SILICON ALLOY DEPENDING ON THE COMPOSITION OF ADDITIVES FOR DIESEL LOCOMOTIVE PISTON

Vladimir Pavlovich Biryukov<sup>1</sup>, Anton Nikolaevich Prints<sup>2✉</sup>

<sup>1,2</sup> Mechanical Engineering Research Institute of the Russian Academy of Sciences, Moscow, Russia

<sup>1</sup>Laser-52@yandex.ru, <https://orcid.org/0000-0001-9278-6925>

<sup>2</sup>tosha.prints.94@mail.ru, <https://orcid.org/0000-0001-6156-8810>

**Abstract.** The study objective is to define the influence of various modifiers on the tribotechnical properties of an aluminum and silicon alloy. Determination of the most optimal additives in alloys that would reduce the friction factor and increase the unit load at which friction pairs set in comparison with the starting material, as well as determination of their wear resistance.

Research methods are tests conducted for friction and wear of samples based on aluminum and silicon according to the following: plane (test sample) – the sleeve end (steel 40X), as well as conducting tests with the supply of free abrasive into the friction zone

*Reference for citing:*

*Biryukov V.P., Prints A.N. Definition of tribological characteristics of the aluminum and silicon alloy depending on the composition of additives for diesel locomotive piston. Transport Engineering. 2022; 7:34 – 42. doi: 10.30987/2782-5957-2022-7-34-42.*

## **Введение**

Алюминиево-кремниевые (Al-Si) сплавы нашли широкое применение для изготовления поршней в дизельных двигателях локомотивов, благодаря малой плотности по сравнению с чугунными поршнями. Кремний, значительно тверже алюминия, и при содержании его более 20 масс.%, существенно повышаются механические свойства, твердость и износостойкость [1-2]. Однако в ряде случаев для измельчения структуры, повышения прочности и износостойкости в плавильную шихту вводят различные добавки. Детали двигателей тепловозов подвергаются износу при трении скольжении между поверхностью поршня и цилиндра. Установлено, что механические свойства сплава зависят от его микроструктуры, формы и размера частиц Si в первичной фазе [3-5]. По составу сплавы Al-Si подразделяются на три типа: доэвтектический менее 12 масс. % Si, эвтектический сплав с 12 масс. % Si и заэвтектический более 12 масс. % Si. Основным недостатком использования заэвтектических сплавов Al-Si является образование крупных частиц Si в первичной фазе Si из-за низких скоростей охлаждения или плохих условий затвердевания [1, 6-9]. При трении скольжении Al быстро изнашивается по сравнению с более твердым Si, что приводит к обнажению Si на по-

according to the following: flat sample - forming surface of a rubber disc.

Research results and novelty: the influence of modifiers in the aluminum and silicon alloy composition on wear resistance and friction ratio at different loads and sliding speeds in a friction pair with steel are established.

Conclusions: the regularities of changes in the friction ratio from pressure and speed, the load of seizure from the sliding speed are obtained. The wear resistance of samples with various inclusions is higher compared to the base material.

**Keywords:** friction ratio, load of seizure, wear, lubrication, abrasive wear.

верхности [10], а затем и к выкрашиванию его, что может стать источником возникновения трещин [1, 4, 11]. Частицы кремния, в результате приработки выступают на поверхности алюминия, образуют микрорельеф, обеспечивают сохранение масляной пленки и низкий коэффициент трения [12, 13]. Изменение процентного содержания в составе шихты 5-17 масс.% Si показало, что с увеличением его содержания, повышаются предел текучести и прочности при растяжении, твердость и износостойкость [14]. Поскольку механические свойства сплавов Al быстро снижаются при повышении температуры, добавление переходных элементов, таких как Cu и/или Ni, является ключевым аспектом для применений, требующих повышенной термостойкости [15-18]. В предыдущих исследованиях ряд авторов оценивали влияние добавок Ni в диапазоне от 0,5 до 4 мас. % [19-23] на доэвтектические литые сплавы Al-Si10 и Al-Si12, широко применяемые для головок цилиндров и поршней.

Целями настоящей работы являются снижение коэффициентов трения, повышение нагрузки схватывания в зависимости от скорости скольжения и износостойкости сплава алюминий-кремний в зависимости от состава вводимых добавок в шихту.

## Материалы и методы исследований

В работе за основу приняты материалы сплава алюминий-кремний с различными модификаторами: исходный материал АК21 М2,5 Н2,5 (АК21), АК21 + 0,08% Р (Cu<sub>3</sub> Р), АК21 + 0,08% Р (МФ7), АК21 + 0,08% Р (МФ9), АК21 + 0,08% Р (МФ10), имеющими твердость 140 HV, 77 HV, 118 HV, 107 HV и 101 HV соответственно. Габаритные параметры каждого образца составляли 20×70×15 мм.

В качестве контробразца использовали втулку конструкционной углеродистой стали 45 с твердостью 49-54 HRC.

Испытания на трение и износ выполняли по схеме «плоскость (исследуемый образец) - втулка» рис. 1. Скорость перемещения и давление на образец изменялись ступенчато в интервале от 0,23 до 3,45 м/с и от 1,0 до 9,0 МПа соответственно. Металлографические исследования образцов выполняли на микротвердомере ПМТ-3 при нагрузке 0,98 Н, металлографическом микроскопе и цифровом микроскопе АМ226. В качестве смазочного материала использовали моторное масло ZIG 9X 5W-40.

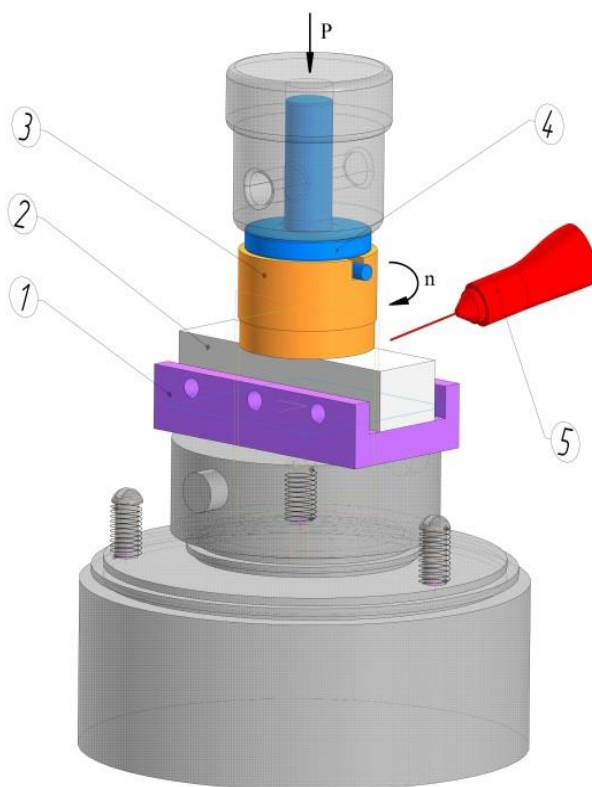


Рис. 1. Схема трения «плоскость (исследуемый образец) - кольцо»:

1. Ложемент; 2 – Образец; 3 – Контробразец;
2. 4 – Оправка; 5 – Сопло для подачи масла

*Fig.1. Friction scheme "plane (test sample) - ring":*

1. Lodgment; 2 – Sample; 3 – Counterblast;
2. 4 – Mandrel; 5 – Oil supply nozzle

Испытания на износ с подачей в зону трения свободного абразива производили по схеме: «плоский образец - образующая поверхность резинового диска». В зону трения подавался кварцевый песок с размерами частиц от 0,2 до 0,6 мм. Испытания выполняли при нормальном атмосферном давлении и температуре. Нагрузка испытательного образца составляла 15 Н, продолжительность одного испытания составляла 10 минут. После каждого испытания образцы продували сухим сжатым воздухом от частиц абразива. Потерю массы образцов определяли на аналитических весах VIBRA HT-220CE. Величина износа определялась как средняя арифметическая по трем образцам.

Испытания на износ с подачей в зону трения свободного абразива производили по схеме: «плоский образец - образующая поверхность резинового диска». В зону трения подавался кварцевый песок с размерами частиц от 0,2 до 0,6 мм. Испытания выполняли при нормальном атмосферном давлении и температуре. Нагрузка испытательного образца составляла 15 Н, продолжительность одного испытания составляла 10 минут. После каждого испытания образцы продували сухим сжатым воздухом от частиц абразива. Потерю массы образцов определяли на аналитических весах VIBRA HT-220CE. Величина износа определялась как средняя арифметическая по трем образцам.

## Результаты и обсуждение

На рис. 1 (а, б) представлены результаты в виде зависимостей коэффициента трения от нормального давления и скорости перемещения. С увеличением нагрузки с 2,0 до 7,5 МПа коэффициент трения уменьшался с 0,10 до 0,055. Минимальный коэффициент трения 0,08-0,52 показал материал АК21 + 0,08% Р (МФ7). Максимальный коэффициент трения был у исходного материала АК21 М2,5 Н2,5. С увеличением скорости скольжения от 0,29 до 2,5 м/с изменение коэффициента трения было нестабильным, но наблюдалось его снижение. При

дальнейшем увеличении скорости до 3,45 м/с коэффициент трения увеличивался практически для всех исследуемых материалов. Однако для материалов АК21 + 0,08% Р (МФ7) и АК21 + 0,08% Р (МФ10) снижение коэффициента трения наблюдалось во всем диапазоне увеличения скорости. Для образцов АК21 + 0,08% Р (МФ10) резкое увеличение наступило на скорости 2,79 м/с. Образцы материалов АК21 + 0,08% Р (МФ7) и АК21 + 0,08% Р (МФ10) имели меньшие коэффициенты трения по сравнению с остальными исследуемыми материалами.

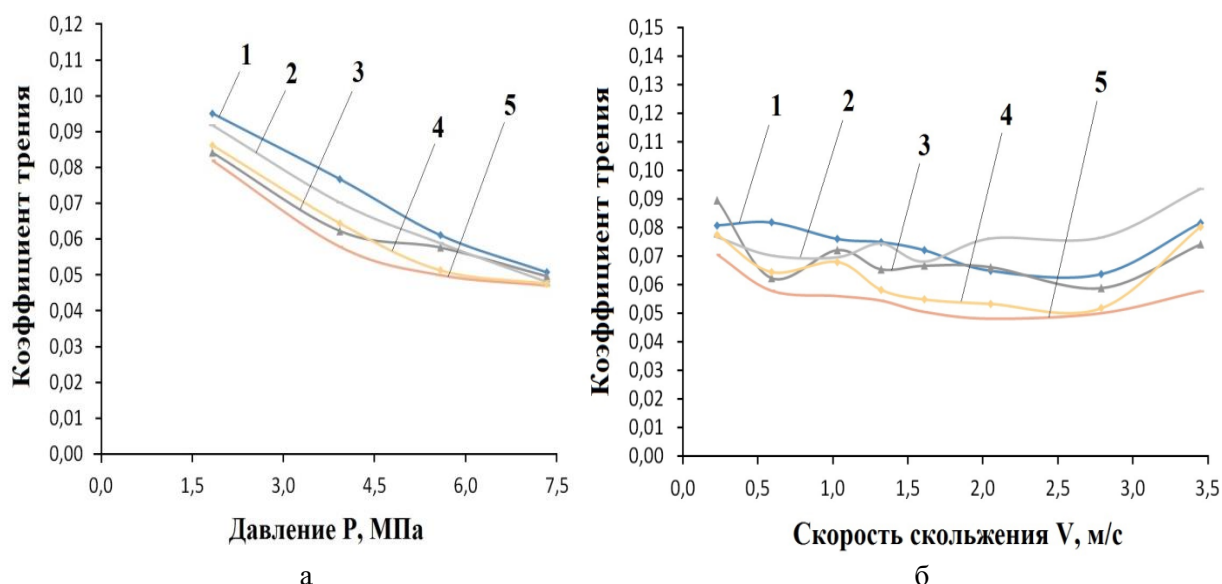


Рис. 2. Зависимости коэффициентов трения от давления (а) и скорости скольжения (б):  
1 - АК21 М2,5 Н2,5; 2 - АК21 + 0,08% Р (МФ9); 3 - АК21 + 0,08% Р (Cu<sub>3</sub> Р);  
4 - АК21 + 0,08% Н (VA10); 5 - АК21 + 0,08% Н (VA7)

Fig.2. Dependence of the coefficient of friction of the pressure (a) and sliding speed (b):  
1-AK21 M2, 5 H2, 5; 2-AK21 + 0,08% R (MF9); 3-AK21 + 0,08% R (Cu<sub>3</sub> P);  
4 - AK21 + 0,08% R (MF10); 5 - AK21 + 0,08% R (MF7).

На рис. 3 приведены закономерности изменения нагрузки схватывания от скорости скольжения. Исходный материал значительно уступает остальным материалам с различными включениями. Для него при давлении 3,8 МПа заедание наступает на скорости в 1,5-2,5 раза меньшей по сравнению с остальными исследуемыми образцами. Наилучший результат показал образец материала АК21 + 0,08% Р (МФ10), который имел заедание в паре трения со сталью на скорости 2,79 м /с при давлении 9,0 Мпа; немного

уступал образец материала АК21 + 0,08% Р (МФ7), у которого момент схватывания наступил на скорости 2,05 м /с при том же давлении.

На рис. 4. показаны интенсивности изнашивания образцов в паре трения со сталью 45. Износостойкость, величина обратная интенсивности изнашивании, была значительно выше у образцов материала АК21 + 0,08% Р (Cu<sub>3</sub> Р) и АК21 + 0,08% Р (МФ7). Однако интенсивность изнашивания контрообразца была ниже при испытании в паре трения с АК21 +

0,08% P (МФ10) чем с образцом АК21 + 0,08% P (Cu<sub>3</sub> P). Наименьшую износостойкость имела пара трения образца ис-

ходного материала АК21 М2,5 Н2,5 со сталью 45.

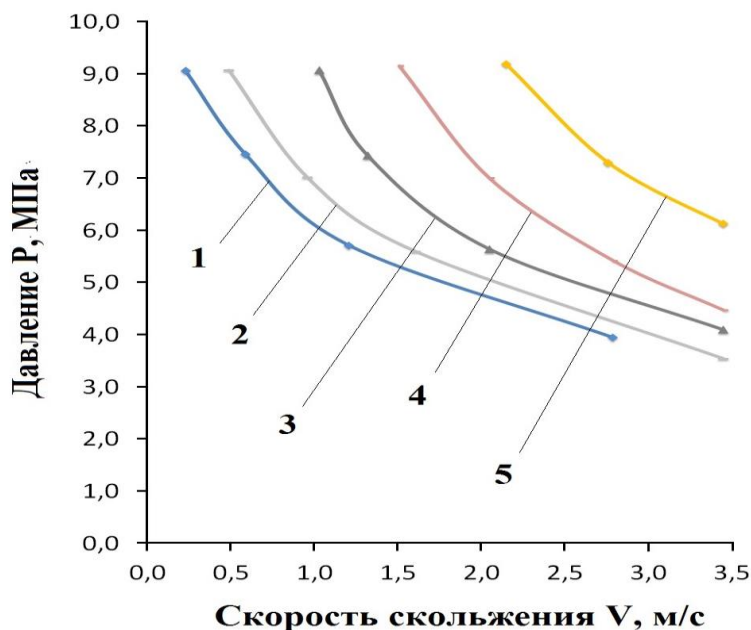


Рис. 3. Зависимость нагрузки схватывания от скорости скольжения:  
 1 - АК21 М2,5 Н2,5; 2 - АК21 + 0,08% P (МФ9); 3 - АК21 + 0,08% P (Cu<sub>3</sub> P);  
 4 - АК21 + 0,08% P (МФ7); 5 - АК21 + 0,08% P (МФ10)  
 Fig.3. Dependence of the setting load on the sliding speed:  
 1 - АК21 М2,5 Н2,5; 2 - АК21 + 0.08% P (MF 9); 3 - АК21 + 0.08% P (Cu<sub>3</sub> P);  
 4 - АК21 + 0.08% P (MF7); 5 - АК21 + 0.08% P (MF10).

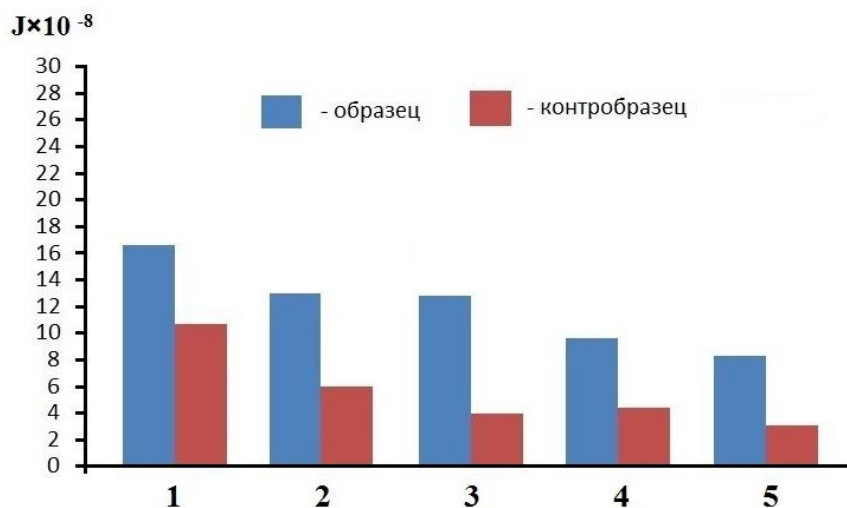


Рис. 4. Интенсивность изнашивания образцов в паре трения со сталью:  
 1 - АК21 М2,5 Н2,5; 2 - АК21 + 0,08% P (Cu<sub>3</sub> P); 3 - АК21 + 0,08% P (МФ7);  
 4 - АК21 + 0,08% P (МФ9); 5 - АК21 + 0,08% P (МФ10)  
 Fig.4. The wear rate of the samples in a friction pair with steel:  
 1 - АК21 М2,5 Н2,5; 2 - АК21 + 0.08% P (Cu<sub>3</sub> P); 3 - АК21 + 0.08% P (MF7);  
 4 - АК21 + 0.08% P (MF9); 5 - АК21 + 0.08% P (MF10).

В таблице представлены потери масс образцов при испытаниях на износ с подачей в зону трения свободного абразива.

*Weight loss of samples after abrasive wear tests*

№	Химический состав сплава	Среднее значение потери массы, г.
1	АК21 М2,5 Н2,5 (основа)	0,1388
2	АК21 + 0,08% Р (Cu <sub>3</sub> Р)	0,1061
3	АК21+0,08%Р (МФ7)	0,1098
4	АК21 + 0,08% Р (МФ9)	0,1257
5	АК21 + 0,08% Р (МФ10)	0,1091

В результате проведенных трибологических испытаний установлено, что оптимальным модификатором является МФ10, который имеет минимальную интенсивность изнашивания по сравнению с исходным материалом АК21 М2,5 Н2,5 при испытании с моторным маслом в паре трения с закаленной сталью 45. Кроме того образцы с этим модификатором обладали максимальной стойкостью к заеданию пар трения. Близкие результаты по интенсив-

ности изнашивания и задиростойкости имели образцы с модификатором МФ7. Образцы материалов АК21+0,08%Р (МФ7) и АК21 + 0,08% Р (МФ10) имели наименьший коэффициент трения. Анализ результатов на испытания свободным абразивом показал, что сплавы можно расположить по абразивной износостойкости в следующем порядке по ее убыванию АК21 + 0,08% Р (Cu<sub>3</sub> Р), АК21 + 0,08% Р (МФ10), АК21+0,08%Р (МФ7).

**Выводы**

1. Получены закономерности изменения коэффициента трения от скорости перемещения и удельной нагрузки. Образцы материалов АК21+0,08%Р (МФ7) и АК21 + 0,08% Р (МФ10) имели наименьший коэффициент трения, как при увеличении давления и постоянной скорости, так и при равномерном увеличении скорости перемещения и постоянном давлении.

2. Получена зависимость нагрузки схватывания пары трения от скорости скольжения, которая показывает, что у исходного материала АК21 М2,5 Н2,5 при давлении 3,8 МПа заедание наступает на скорости в 1,5-2,5 раза меньшей по срав-

нению с остальными исследуемыми образцами.

3. Проведенные испытания на абразивное изнашивание показали, что образцы АК21 М2,5 Н2,5 имели износостойкость значительно ниже по сравнению с другими материалами.

4. По анализу полученных результатов экспериментальных исследований пришли к заключению, что сплавы алюминия-кремния с предложенными включениями могут быть в дальнейшем рассмотрены в качестве материала для изготовления корпуса поршня дизеля локомотива.

**СПИСОК ИСТОЧНИКОВ**

1. Alshmri F., Atkinson H.V., Hainsworth S.V., Haidon C., Lawes S.D. Dry sliding wear of aluminum-high silicon hypereutectic alloys. *Wear*. 2014; 313 (1-2): 106–116. <https://doi.org/10.1016/j.wear.2014.02.010>.
2. Aiqin W., Lijun Z. and Xie. J. Effects of cerium and phosphorus on microstructures and properties of hypereutectic Al-21 % Si alloy. *Rare Earths*. 2013; 31 (5): 522–525. doi: 10.1016/C1002-0721(12)60313-5.

3. Cai Z., Zhang C., Wang R., Peng C., Qiu K., Feng Y. Preparation of Al – Si alloys by a rapid solidification and powder metallurgy route. *Materials and Design*. 2015; 87: 996–1002. doi: 10.1016/j.matdes.2015.08.106.
4. Prasad B.K., Venkateswarlu K., Modi O.P., Jha A.K., Das S. and Dasgupta R. Sliding Wear Behavior of Some Al-Si Alloys: Role of Shape and Size of Si Particles and Test Conditions. *Metall Mater*

- Trans A.* 1998; 29: 2747–2752. DO doi: 10.1007/S11661-998-0315-7.
5. Kumar K.G. Influence of Refinement and modification on dry sliding wear behavior of hypereutectic Al-Si cast alloys. *Advanced Materials Research.* 2013; 685: 112–116. doi: 10.4028/www.scientific.net/AMR.685.112.
  6. Li P., Nikitin V.I., Kandalova E.G., Nikitin K.V. Effect of melt overheating, cooling and solidification rates on Al – 16wt.% Si alloy structure. *Materials Science and Engineering A.* 2002; 332: 371–374. doi: 10.1016/C0921-5093(01)01864-0.
  7. Cai Z., Wang R., Zhang C., Peng C., Xie L., Wang L. Characterization of Rapidly Solidified Al-27 Si Hypereutectic Alloy: Effect of Solidification Condition. *Journal of Materials Engineering and Performance.* 2015; 24 (3): 1226–1236. doi: 10.1007/s11665-015-1386-4.
  8. Kang H.S., Yoon W.Y., Kim K.H., Kim M.H., Yoon Y. P. Microstructure selections in the under-cooled hypereutectic Al – Si alloys. *Materials Science and Engineering A.* 2005; 404: 117–123 doi: 10.1016/j.msea.2005.05.041.
  9. Okazasu M., Takeuchi S. and Shiraishi T. Crystallisation characteristics of primary silicon particles in cast hypereutectic Al-Si alloy. *International Journal of Cast Metals Research* 2013; 26 (2): 105–113. doi:10.1179/1743133612J.0000000040.
  10. Lasa L. Wear behaviour of eutectic and hypereutectic Al – Si – Cu – Mg casting alloys tested against a composite brake pad. *Materials Science and Engineering A.* 2003; 363: 193–202. doi: 10.1016/C0921-5093(03)00633-6.
  11. Bhattacharya S., Alpas A.T. Role of sliding-induced tribofilms on fracture of particles in aluminium – silicon alloys. *Wear.* 2013; 301 (1–2): 707–716. doi: 10.1016/j.wear.2013.01.081i.
  12. Dey S.K., Perry T.A., Alpas A.T. Micromechanisms of low load wear in an Al-18.5% Si alloy. *Wear.* 2009; 267 (1–4): 515–524. doi: 10.1016/j.wear.2008.11.011.
  13. Jadoon A.N.K., Mufti R.A. Tribological behaviour of alternate hypereutectic Al-Si alloys with different antiwear additives. *Tribol – Mater, Surfaces Interfaces.* 2010; 4 (2): 61–73. DOI doi:10.1179/175158310C12678019274200.
  14. Shakya K. Study of Hardness and Wear Analysis in AL-SI Alloy (AL-5%SI, AL-11% SI and AL-17%SI) Along With Microstructural Analysis. *Journal of Scientific Research & Engineering Trend.* 2021; 6 (6): 3296-3302. doi: 10.1088/1757-899X/1065/1/012010.
  15. Asghar Z., Requena G., Zahid G.H., Rafi-ud-Din. Effect of thermally stable Cu- and Mg-rich aluminides on the high-temperature strength of an AlSi12CuMgNi alloy. *Mater. Charac* 2014; 88: 80–85. doi: 10.1016/j.matchar.2013.12.004.
  16. Stadler F., Antrekowitsch H., Fragner W., Kaufmann H., Uggowitz P.J. Effect of main alloying elements on strength of Al-Si foundry alloys at elevated temperatures. *International Journal of Cast Metals Research.* 2012; 25: 215–224. doi: 10.1179/1743133612J.0000000004.
  17. Casari D., Poli F., Merlin M., Di Giovanni M.T., Li Y., Di S. Effect of Ni additions on A356 alloy's microstructure and high-temperature mechanical properties. *La Metallurgia Italiana.* 2016; 6: 37–40.
  18. Moffat A.J., Mellor B.G., Sinclair I., Reed P.A.S. The mechanisms of long fatigue crack growth behavior in Al-Si casting alloys at room and elevated temperature. *Materials Science and Technology.* 2007; 23: 1396–1401. doi: 10.1179/174328407C243988.
  19. Asghar Z., Requena G., Boller E. Three-dimensional rigid multiphase networks providing high-temperature strength to cast AlSi10Cu5Ni1-2 piston alloys. *Acta Mater.* 2011; 59: 6420–6432. doi: 10.1016/j.actamat.2011.07.006.
  20. Asghar Z., Requena G., Kubel F. The role of Ni and Fe aluminides on the elevated temperature strength of an AlSi12 alloy. *Materials Science and Engineering A.* 2010; 527: 5691–5698. doi: 10.1016/j.msea.2010.05.033.
  21. Mohamed M.J.S. Influence of nickel addition effect of heat treatment on aluminum-silicon piston alloys. *International Journal of Science and Research.* 2015; 4: 781–784.
  22. Nwankwo N.E., Nwoke V.U., Nnuka E.E. Effect of Ni-additions on the microstructure and mechanical properties of Fe-based chill-cast Al-Si alloys for production of pistons for automobile engine applications. *International Journal of Scientific Research Engineering Technology.* 2015; 1: 21–24.
  23. Yang Y., Yu K., Li Y., Zhao D., Liu X. Evolution of nickel-rich phases in Al-Si-Cu-Ni-Mg piston alloys with different Cu additions. *Materials and Design.* 2012; 3 (33): 220–225. doi: 10.1016/j.matdes.2011.06.058.

## REFERENCE

1. Alshmri F, Atkinson HV, Hainsworth SV, Haidon C, Lawes SD. Dry sliding wear of aluminium-high silicon hypereutectic alloys. *Wear* [Internet]. 2014;313(1-2):106–116. Available from: <https://doi.org/10.1016/j.wear.2014.02.010>.
2. Aiqin W, Lijun Z, Xie J. Effects of cerium and phosphorus on microstructures and properties of hypereutectic Al-21 % Si alloy. *Rare Earths.* 2013;31(5):522–525. doi: 10.1016/C1002-0721(12)60313-5.
3. Cai Z, Zhang C, Wang R, Peng C, Qiu K, Feng Y. Preparation of Al – Si alloys by a rapid solidification and powder metallurgy route. *Materials and Design.* 2015;87:996–1002. doi: 10.1016/j.matdes.2015.08.106.
4. Prasad BK, Venkateswarlu K, Modi OP, Jha AK, Das S, Dasgupta R. Sliding Wear Behavior of Some Al-Si Alloys: Role of Shape and Size of Si Particles and Test Conditions. *Metall Mater Trans A.*

- 1998;29:2747–2752. doi: 10.1007/S11661-998-0315-7.
5. Kumar KG. Influence of Refinement and modification on dry sliding wear behavior of hypereutectic Al-Si cast alloys. *Advanced Materials Research*. 2013;685:112–116. doi: 10.4028/www.scientific.net/AMR.685.112.
  6. Li P, Nikitin VI, Kandalova EG, Nikitin KV. Effect of melt overheating, cooling and solidification rates on Al – 16wt.% Si alloy structure. *Materials Science and Engineering A*. 2002;332:371–374. doi:10.1016/C0921-5093(01)01864-0.
  7. Cai Z, Wang R, Zhang C, Peng C, Xie L, Wang L. Characterization of Rapidly Solidified Al-27 Si Hypereutectic Alloy: Effect of Solidification Condition. *Journal of Materials Engineering and Performance*. 2015;24(3):1226–1236. doi: 10.1007/s11665-015-1386-4.
  8. Kang HS, Yoon WY, Kim KH, Kim MH, Yoon Y P. Microstructure selections in the undercooled hypereutectic Al – Si alloys. *Materials Science and Engineering A*. 2005;404:117–123. doi: 10.1016/j.msea.2005.05.041.
  9. Okazasu M, Takeuchi S, Shiraishi T. Crystallisation characteristics of primary silicon particles in cast hypereutectic Al–Si alloy. *International Journal of Cast Metals Research*. 2013;26(2):105–113. doi:10.1179/1743133612Я.0000000040.
  10. Lasa L. Wear behaviour of eutectic and hypereutectic Al – Si – Cu – Mg casting alloys tested against a composite brake pad. *Materials Science and Engineering A*. 2003;363:193–202. doi: 10.1016/C0921-5093(03)00633-6.
  11. Bhattacharya S, Alpas AT. Role of sliding-induced tribofilms on fracture of particles in aluminium – silicon alloys. *Wear*. 2013;301(1–2):707–716. doi: 10.1016/j.wear.2013.01.081i.
  12. Dey SK, Perry TA, Alpas AT. Micromechanisms of low load wear in an Al-18.5% Si alloy. *Wear*. 2009;267(1–4):515–524. doi: 10.1016/j.wear.2008.11.011.
  13. Jadoon ANK, Mufti RA. Tribological behaviour of alternate hypereutectic Al–Si alloys with different antiwear additives. *Tribol – Mater, Surfaces Interfaces*. 2010;4(2):61–73. DOI doi:10.1179/175158310C12678019274200.
  14. Shakya K. Study of Hardness and Wear Analysis in AL-SI Alloy (AL-5%SI, AL-11% SI and AL-17%SI) Along With Microstructural Analysis. *Journal of Scientific Research & Engineering Trend*. 2021;6(6):3296-3302. doi: 10.1088/1757-899X/1065/1/012010.
  15. Asghar Z, Requena G, Zahid GH, Rafi-ud-Din. Effect of thermally stable Cu- and Mg-rich aluminides on the high-temperature strength of an AlSi12CuMgNi alloy. *Mater. Charac* 2014;88:80–85. doi: 10.1016/j.matchar.2013.12.004.
  16. Stadler F, Antrekowitsch H, Fragner W, Kaufmann H, Uggowitzner PJ. Effect of main alloying elements on strength of Al-Si foundry alloys at elevated temperatures. *International Journal of Cast Metals Research*. 2012;25:215–224. doi: 10.1179/1743133612Я.0000000004.
  17. Casari D, Poli F, Merlin M, Di Giovanni MT, Li Y, Di S. Effect of Ni additions on A356 alloy’s microstructure and high-temperature mechanical properties. *La Metallurgia Italiana*. 2016;6:37–40.
  18. Moffat AJ, Mellor BG, Sinclair I, Reed PAS. The mechanisms of long fatigue crack growth behavior in Al-Si casting alloys at room and elevated temperature. *Materials Science and Technology*. 2007;23:1396–1401. doi: 10.1179/174328407C243988.
  19. Asghar Z, Requena G, Boller E. Three-dimensional rigid multiphase networks providing high-temperature strength to cast AlSi10Cu5Ni1-2 piston alloys. *Acta Mater*. 2011;59:6420–6432. doi: 10.1016/j.actamat.2011.07.006.
  20. Asghar Z, Requena G, Kubel F. The role of Ni and Fe aluminides on the elevated temperature strength of an AlSi12 alloy. *Materials Science and Engineering A*. 2010;527:5691–5698. doi: 10.1016/j.msea.2010.05.033.
  21. Mohamed MJS. Influence of nickel addition effect of heat treatment on aluminum-silicon piston alloys. *International Journal of Science and Research*. 2015;4:781–784.
  22. Nwankwo NE, Nwoke VU, Nnuka E.E. Effect of Ni-additions on the microstructure and mechanical properties of Fe-based chill-cast Al-Si alloys for production of pistons for automobile engine applications. *International Journal of Scientific Research Engineering Technology*. 2015;1:21–24.
  23. Yang Y, Yu K, Li Y, Zhao D, Liu X. Evolution of nickel-rich phases in Al-Si-Cu-Ni-Mg piston alloys with different Cu additions. *Materials and Design*. 2012;3(33):220–225. doi: 10.1016/j.matdes.2011.06.058.

#### Сведения об авторах:

**Бирюков Владимир Павлович** – кандидат технических наук, ведущий научный сотрудник, Институт машиноведения им. А.А. Благонравова Российской академии наук, e-mail: laser-52@yandex.ru.

#### Information about the authors:

**Biryukov Vladimir Pavlovich**, Candidate of Technical Sciences, Senior Researcher, Mechanical Engineering

**Принц Антон Николаевич** – младший научный сотрудник, Институт машиноведения им. А.А. Благонравова Российской академии наук, e-mail: tosha.prints.94@mail.ru.

Research Institute of the Russian Academy of Sciences, e-mail: laser-52@yandex.ru.



**Вклад авторов: все авторы сделали эквивалентный вклад в подготовку публикации.**  
**Contribution of the authors: the authors contributed equally to this article.**

**Авторы заявляют об отсутствии конфликта интересов.**  
**The authors declare no conflicts of interests.**

**Статья опубликована в режиме Open Access.**  
**Article published in Open Access mode.**

**Статья поступила в редакцию 11.02.2022; одобрена после рецензирования 21.02.2022; принята к публикации 23.05.2022. Рецензент – Антипин Д.Я., кандидат технических наук, доцент кафедры «Подвижной состав железных дорог», директор учебно-научного института транспорта Брянского государственного технического университета, член редколлегии журнала «Транспортное машиностроение».**

**The article was submitted to the editorial office on 11.02.2022; approved after review on 21.02.2022; accepted for publication on 23.05.2022. The reviewer is Antipin D.Ya., Candidate of Technical Sciences, Associate Professor of the Department of Railway Rolling Stock, Director of the Educational and Scientific Institute of Transport at Bryansk State Technical University, member of the Editorial Board of the journal *Transport Engineering*.**