

МАШИНОСТРОЕНИЕ И МАШИНОВЕДЕНИЕ

DOI: 10.34031/2071-7318-2021-7-1-90-101

Никитина И.П., Поляков А.Н., Воронин Д.Г.Оренбургский государственный университет***E-mail: innanikitina@list.ru*

СИМУЛЯЦИЯ ТЕРМОДЕФОРМАЦИОННОГО ПОВЕДЕНИЯ ДВУСТОРОННИХ ТОРЦЕШЛИФОВАЛЬНЫХ СТАНКОВ

Аннотация. В работе представлен результат моделирования термодформационного поведения несущей системы двустороннего торцешлифовального станка, рассмотренного для двух режимов его работы: на холостом и рабочих ходах. В качестве основных источников тепла рассматривались шпиндельные подшипники, тепловые потоки от смазочно-охлаждающей жидкости, тепловые потоки от двигателей. Предварительные значения тепловых и конвективных потоков назначались по известным методикам, применяемых в инженерных расчётах станков. Уточнение значений тепловых и конвективных потоков осуществлялось по результатам экспериментальных значений температур и температурных перемещений. В тепловой модели конвективный теплообмен был назначен для 450 поверхностей. Тепловые потоки были назначены для 161 поверхности. Симуляция проводилась в Ansys для 6 часов работы станка. В качестве типового конечного элемента в Ansys использован десятиугольной элемент Solid227. Задача термоупругости решалась в связанной постановке. Погрешность моделирования тепловых процессов не превысила 0,5 °С, погрешность моделирования температурных перемещений не превысила 5 мкм. Результаты компьютерного моделирования подтвердили характерные для данной гаммы станков относительные экспериментальные положения левого и правого шлифовальных кругов. На холостом ходу взаимное положение шлифовальных кругов представляло состояние «внизу шире», а на рабочем ходу было зафиксировано состояние «внизу уже». Представлены иллюстрации сеточной модели и контурные графики для температурного поля и температурных перемещений несущей системы станка для двух режимов его работы.

Ключевые слова: торцешлифовальные станки, температурные деформации, теплоустойчивость, повышение точности, методики.

Введение. Системные исследования влияния тепловых процессов на точность станков были начаты ещё в 50 годах. Однако, сегодня, несмотря на всеобщую цифровизацию экономики, по-прежнему остаются актуальными тепловые проблемы, возникающие в металлорежущих станках [1–7]. Это объясняется ростом скоростей резания и подач [8, 9]. Сегодня, благодаря усилиям отечественных и зарубежных исследователей, сформирована общая концепция исследований тепловых процессов в металлорежущих станках [1–7]. Исследованы основные источники тепловыделения в станках [10], тепловое поведение отдельных узлов станка, влияние температурных деформаций обрабатываемых деталей на их выходную точность [11]. Экспериментально определены коэффициенты теплоотдачи для деталей станка, коэффициенты теплопроводности стыков. Разработаны различные методики инженерных расчётов и компьютерного моделирования [1, 12–14].

Сегодня с более широким внедрением систем компьютерного моделирования в область тепловых исследований станков приобретают особую значимость интеллектуальные технологии компенсации температурной погрешности станков [15–23].

Рынок современных систем инженерного анализа достаточно объёмен и превышает 7 млрд. долларов США с положительной тенденцией роста более 20 % в год, начиная с 2016 года [24]. Среди наиболее известных на мировом рынке вендоров CAE-систем: Ansys, Dassault Systems, Siemens PLM Software, MSC Software, Altair Engineering, Cybernet Systems, ESI Group, Autodesk, CD-Adapco, Comsol, MAYA, PTC [25].

Несмотря на то, что сегодня вычислительная производительность компьютеров многократно превышает производительность компьютеров, на которых выполнялось моделирование первых отечественных систем инженерного анализа, реальная производительность компьютеров, используемых в научных исследованиях станков в стране и мире, а также упрощённые трибологические модели тепловых источников, ограничивают возможности реализации подробных расчётных моделей станков. Поэтому по-прежнему при разработке расчётных моделей станков актуально применение различных упрощений, главными из которых являются следующие: в качестве основных тепловых источников принимаются подшипники, тепловыделение в которых не зависит от времени. Теплоотдача учитывается в

виде конвективного теплообмена. Коэффициенты теплоотдачи также принимаются постоянными. Влияние стыков в сопряжениях не учитывается.

При исследовании двусторонних торцевшлифовальных станков в работе в качестве основного инструмента моделирования термомеханического поведения несущей системы станка (расчёт нестационарных температурных полей и температурных деформаций) использован Ansys [26]. Этот инструмент широко известен в мире и России, и его позиции ещё больше укрепляются за счёт создания нового продукта Ansys Twin Builder, который используется для набирающих силу технологий создания цифровых двойников [27].

Общие положения расчета температурных полей. Анализ несущей системы торцевшлифовального станка позволяет представить её деталями двух типов: коробчатыми и телами вращения.

К первому типу относятся корпуса шпиндельных бабок и станины. Ко второму типу относятся шпиндельные узлы, состоящие из шпинделя и корпуса пиноли, являющиеся телами вращения.

В качестве типового конечного элемента в Ansys использован десятиузловой элемент Solid227.

При проектировании гаммы торцевшлифовальных станков их расчётные модели различаются как интенсивностью и месторасположением источников тепловыделений, так и конструктивным исполнением, определяемым способом подачи заготовки в зону обработки. Это

условие определяет особенность разрабатываемой универсальной расчетной модели торцевшлифовального станка, которая бы учитывала возможные особенности конструктивного исполнения, расположение тепловых источников и поверхностей теплообмена, что определяет степень влияния температурных смещений кругов на точность обработки [28–30].

Разработка расчетной схемы, учитывающей особенности конструктивного исполнения двусторонних торцевшлифовальных станков с горизонтальным расположением шпинделей. Конструкцию торцевшлифовальных станков данного типа (рис. 1) отличает то, что шпиндельный узел расположен в пиноли, которая обеспечивает ограниченный теплоотвод от шпиндельного узла в корпус шпиндельной бабки. Теплоотвод от шпиндельного узла в пиноль ограничен прокачиваемой смазочно-охлаждающей жидкостью (СОЖ) по каналу, выполненному внутри шпинделя. Шпиндельная бабка состоит из двух частей, на нижней части которой установлена пиноль. Шпиндельные бабки (нижней частью) соответственно контактируют со станиной и имеют симметричное расположение относительно оси симметрии, проходящей через центр станины. Теплоотвод от шпиндельных бабок в станину ограничен вследствие конструктивного исполнения корпусов шпиндельных бабок и станины. Ограждение зоны шлифования (на рис. 1 не показано) контактирует со станиной и шпиндельными бабками с ограниченным теплоотводом за счет полимерных прокладок.

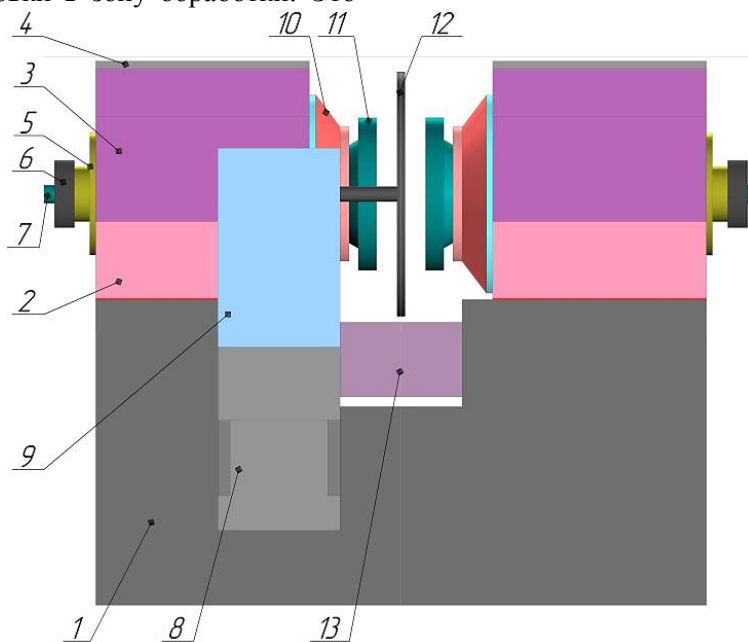


Рис. 1. Модель станка:

- 1 – станина; 2 – бабка нижняя; 3 – бабка верхняя; 4 – крышка верхняя; 5 – крышка торцовая; 6 – шкив;
7 – шпиндельный узел; 8 – тумба; 9 – редуктор; 10 – защитное устройство от СОЖ;
11 – фланец шпиндельного узла, к которому крепится шлифовальный круг; 12 – диск подачи

Температурные деформации стенок корпусов шпиндельных бабок и станины определяют смещение шпинделя в вертикальной плоскости.

Анализ конструкции, условий теплообмена, условий закрепления узлов, позволил представить термодинамическую систему торцешлифовального станка данного типа в виде расчетной модели, состоящей из следующих групп узлов:

– шпиндельный узел, включающий шпиндель, подшипники и пиноль;

– корпус шпиндельной бабки, состоящий из двух частей и направляющие;

– корпус станины с тумбой, редуктором и диском подачи.

Схема назначения граничных условий станка представлена на рис. 2 для центральной части станины и левой половины станка (для правой половины станка условия идентичны).

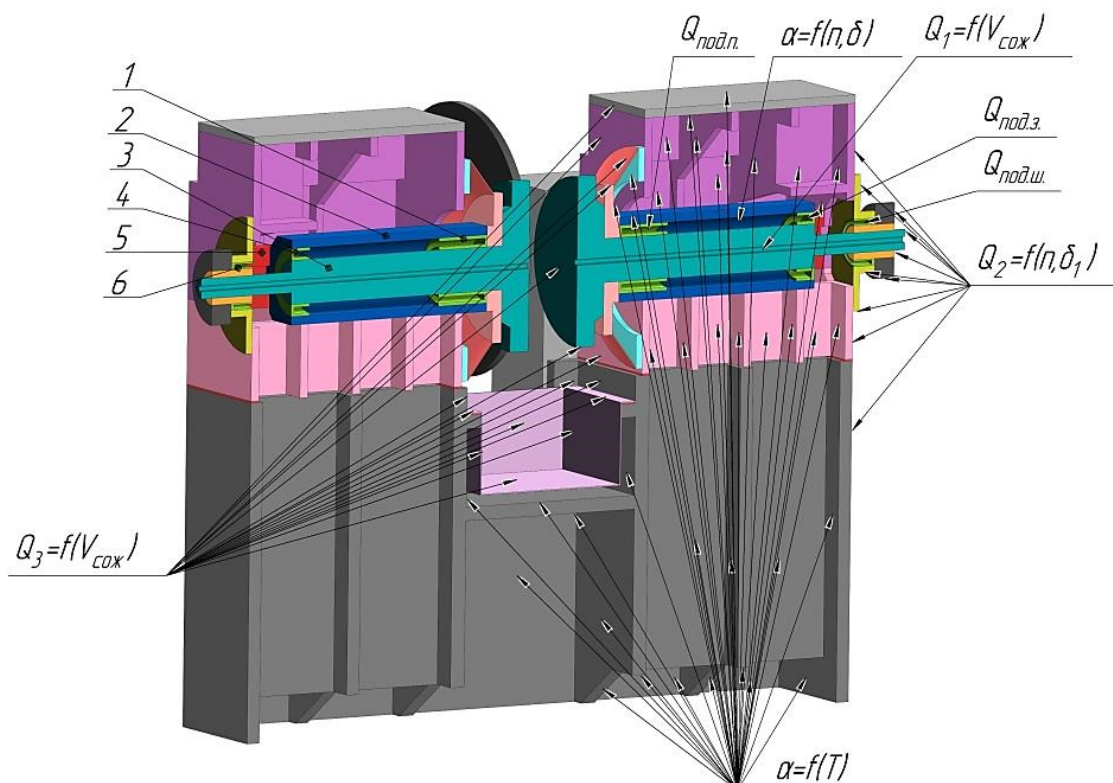


Рис. 2. Модель станка с граничными условиями (сечение, вид сзади):

$Q_{под.п.}$, $Q_{под.з.}$, $Q_{под.ш.}$ – тепловые потоки от подшипников; $Q_1=f(V_{сож})$, $Q_3=f(V_{сож})$ – тепловые потоки от СОЖ;

$Q_2=f(n, \delta_1)$ – тепловой поток от электродвигателя и ременной передачи;

δ_1 – расстояние до вращающегося шкива; δ – расстояние до вращающегося шпинделя; 1 – передний подшипник; 2 – пиноль; 3 – шпиндель; 4 – задний подшипник; 5 – направляющая; 6 – подшипник шкива

При разработке расчётной модели для определения температурного поля несущей системы станка были сделаны следующие допущения:

– основными источниками тепла в шпиндельном узле считались подшипники качения, представляемые в виде распределенных потоков тепла в местах посадки подшипников;

– мощность тепловыделения для подшипников определялась в ходе решения задачи идентификации тепловой модели, для этого использовались результаты экспериментов [29, 30], при этом распределение значений тепловых потоков от подшипника между внутренними и наружными поверхностями модели подшипника принималось пропорционально этим площадям;

– другие источники тепла (гидросистема, пары трения) также рассматривались как распре-

деленные тепловые потоки; мощность тепловыделения, как и для подшипников, также определялась по экспериментальным данным температур и температурных перемещений;

– шпиндельный узел рассматривался в условиях действия сложного теплообмена при одновременном действии теплопроводности и конвекции;

– конвективный теплообмен для несущей системы реализован явным заданием коэффициентов теплоотдачи с учётом условий теплообмена (свободная или вынужденная конвекция; поверхности, расположенные в кольцевом зазоре или расположенные в большом пространстве и т. д.);

– все геометрические параметры элементов геометрической модели несущей системы станка назначались по рабочим чертежам;

– конструкции корпусов станины и шпиндельной бабки имеют коробчатую форму с системой внутренних перегородок, связывающих переднюю, заднюю и торцовые стенки, и обеспечивающие жесткость конструкции;

– материалы расчётной модели: чугун, конструкционная и легированная сталь, полиуретан;

– общее время моделирования работы станка разбивалось на отдельные интервалы времени, в пределах которых, все параметры модели принимались не зависящими от времени;

– в расчётной модели небольшие отверстия в стенках не учитывались;

– стенки с перепадами по высотам менее 20 мм заменялись пластинками некоторой приведенной высотой при сохранении эквивалентной жесткости.

Разработанная конечно-элементная модель станка содержит более 335000 конечных элементов и более 513000 узлов (рис. 3).

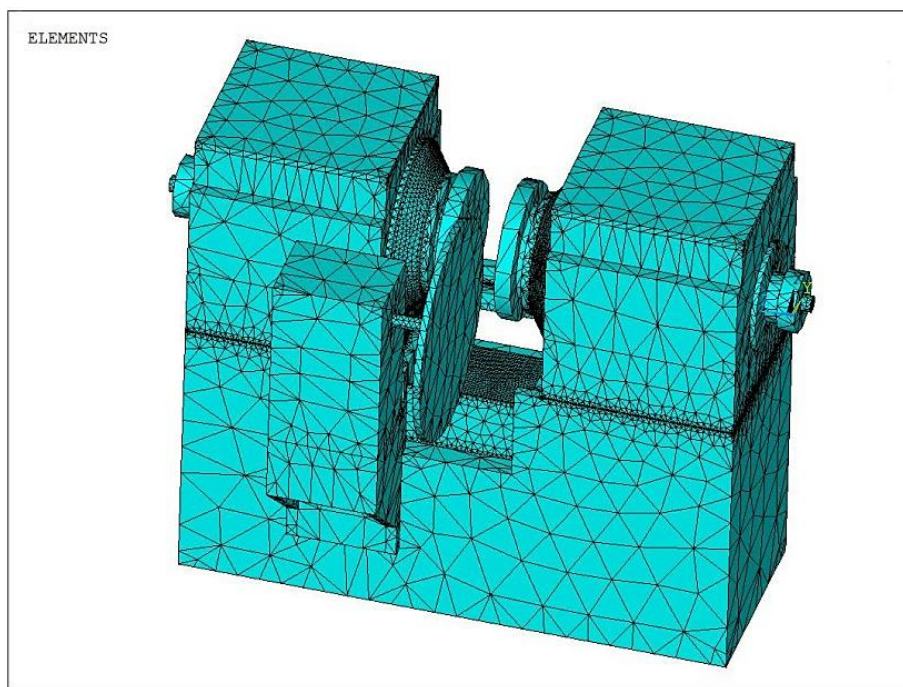


Рис. 3. Конечноэлементная модель станка

Назначение граничных условий. Анализ схемы расположения источников теплоты и их действия в термодинамической системе станка показывает, что исходными данными для расчета температурного поля торцешлифовального станка является количество теплоты, выделяемое процессом шлифования, электродвигателями (электрические и магнитные потери), ременной передачей и подшипниками.

Оценочный расчёт мощности тепловыделения для тепловых источников проводился по известным методикам [1–7].

Коэффициент теплоотдачи α , характеризующий интенсивность процесса теплоотдачи, зависит от большого числа факторов. На величину α влияют геометрические размеры тела, скорость и характер движения охлаждающей среды, физические параметры используемого охладителя, режим работы. Граничные условия, характеризующие теплообмен поверхностей несущей системы станка, также назначались в соответствии с известными рекомендациями для металлорежущих станков [1–7].

Коэффициенты теплоотдачи назначались для тех поверхностей, которые наиболее существенно оказывали влияние на формирование температурного поля станка: поверхности шпиндельного узла, поверхности корпусов станины и шпиндельной бабки, обращенные к ременной передаче, а также поверхности станины и шпиндельных бабок, омываемые СОЖ.

Поверхности вращающегося шпинделя, на которых установлены подшипники, участвуют в теплообмене с коэффициентом теплоотдачи, зависящим от частоты вращения:

$$Nu = 0,095(0,5 \cdot Re_{окр}^2 + Gr)^{0,35}, \quad (1)$$

где Nu – безразмерный коэффициент теплоотдачи; $Re_{окр}$ – критерий Рейнольдса для радиального движения воздушных потоков (безразмерная величина); Gr – число Грасгофа (безразмерная величина):

$$Nu = \frac{\alpha \cdot D_э}{\lambda}, \quad (2)$$

где λ – коэффициент теплопроводности, Вт/м²·°С; D_3 – эквивалентный диаметр, м:

$$D_3 = 2\delta, \quad (3)$$

где δ – расстояние между шпинделем и корпусом (пинолью), м:

$$Re_{окр} = \frac{v_{окр} \cdot D_3}{\nu}, \quad (4)$$

где ν – вязкость охладителя, м²/с; $v_{окр}$ – окружная скорость вращения шпинделя, м/с:

$$Nu = 0,18 Re_{окр}^{0,8} \cdot Pr^{0,3} \{1 - th [1 + 1,75 \cdot 10^{-4} \cdot Re_{окр} / Re_{ос}^{0,685} - \exp(-0,03 \cdot Re_{окр} \cdot Re_{ос}^{0,685})]\}, \quad (7)$$

где Pr – число Прандтля для СОЖ; th – гиперболический тангенс; $Re_{ос}$ – критерий Рейнольдса для осевого движения воздушных потоков:

$$Re_{ос} = \frac{v_{ос} \cdot D_3}{\nu}, \quad (8)$$

где $v_{ос}$ – осевая скорость потока охладителя, м/с.

$$Pr = \frac{v_{охл}}{a_{охл}}, \quad (9)$$

где $a_{охл}$ – температуропроводность охладителя, м²/с; $v_{охл}$ – вязкость охладителя, м²/с.

Теплоотдача поверхностей, расположенных на небольшом расстоянии δ от вращающихся деталей, зависит от вентиляционного эффекта, создаваемого вращающимися частями. К таким поверхностям относится внутренняя поверхность пиноли, обдуваемая вращающимся шпинделем.

Теплоотдача наружных поверхностей пиноли зависит от температуры окружающего воздуха в условиях отсутствия вентиляции. Коэффициент теплоотдачи наружной поверхности пиноли принят равным 5 Вт/м²·°С, при температуре окружающей среды для данной поверхности 20 °С.

Торцовые стенки (внешняя поверхность) корпуса шпиндельных бабок участвуют в теплообмене с коэффициентом теплоотдачи, зависящим от вентиляционного эффекта, создаваемого вращающимися шкивами ременной передачи $\alpha = f(n, \delta_1)$. С другого торца, в центральной части станка, часть поверхности корпусов шпиндельных бабок ограничены защитным устройством от СОЖ. Теплоотдача остальных внешних стенок и внутренних поверхностей зависит от температуры окружающего воздуха в условиях отсутствия вентиляции, то есть со свободным движением воздуха. Принимаем коэффициент теплоотдачи данных поверхностей равным 5 Вт/м²·°С, температура окружающей среды также принята

$$v_{окр} = \pi d_{шп} \cdot n. \quad (5)$$

где $d_{шп}$ – диаметр шпинделя, м; n – частота вращения шпинделя об/с.

$$Gr = g \cdot \beta \cdot \Delta T \cdot D_3^3 / \nu^2, \quad (6)$$

где β – температурный коэффициент объемного расширения; g – ускорение свободного падения, м/с; ΔT – избыточная температура, °С.

Внутренняя поверхность шпинделя, образующая отверстия для подачи СОЖ, имеет коэффициент теплоотдачи равный:

равной 20 °С.

Поверхности поддона, расположенного внутри станины, по которым течет СОЖ, имеют коэффициент теплоотдачи как функция от скорости потока СОЖ, определяемый по формуле (при турбулентном режиме):

$$Nu = 0,037 \cdot Re_{охл}^{0,8} \cdot Pr_{охл}^{0,43} (Pr_{охл} / Pr_c)^{0,25}. \quad (10)$$

где $Re_{охл}$ – критерий Рейнольдса; $Pr_{охл}$ – число Прандтля для параметров СОЖ с температурой набегающего потока; Pr_c – число Прандтля для параметров СОЖ, равной температуре стенок поддона; Nu – безразмерный коэффициент теплоотдачи:

$$Nu = \frac{\alpha \cdot l}{\lambda_{охл}}. \quad (11)$$

где $\lambda_{охл}$ – теплопроводность охладителя (СОЖ), Вт/м²·°С; l – длина стенки, обтекаемой (обдуваемой) охладителем, м.

$$Re_{охл} = \frac{v_{охл} \cdot l}{\nu_{охл}}. \quad (12)$$

где $v_{охл}$ – средняя скорость потока охладителя, м/с.

Теплофизические параметры для СОЖ принимались из каталогов производителей СОЖ. В тепловой модели конвективный теплообмен был назначен для 450 поверхностей. Тепловые потоки (Heat Flux) были назначены для 161 поверхности.

Расчет температурных деформаций станка. Практика производства показала, что в станках данной группы температурные деформации оказывают определяющее влияние на точность обрабатываемых деталей. Поэтому расчёт температурных деформаций торцешлифовального станка обязательно проводят на стадии проектирования.

Температурное поле станка является причиной возникновения в его несущей системе температурных деформаций. Для этого в Ansys предусмотрено решение задачи термоупругости в двух постановках: несвязанной и связанной [31]. При решении задачи в несвязанной постановке для первоочередного расчёта температурного поля станка используют элементы Solid70 или Solid90. А затем для этой же сеточной модели выполняют решение задачи статики с элементами Solid185/Solid186. Использование конечных элементов типа Solid226 или Solid227 позволяет реализовать связанную задачу термоупругости. В этом случае затраты на разработку итоговой расчётной модели сокращаются. Однако, вычислительные затраты на идентификацию тепловой модели существенно возрастают, так как одновременно строится температурное поле и поле температурных деформаций (или температурных перемещений). Температурные деформации рассчитываются на той же сетке разбиения, что и расчет температурного поля. При расчете температурных деформаций приняты следующие допущения: материал конструкции работает в упругой области; нижнее основание станины жестко закреплено в восьми узлах.

На точность обрабатываемой детали, как отмечалось в [28, 29], влияет изменение взаимного положения рабочих торцов двух шлифовальных кругов относительно диска подачи заготовок по координатам X, Y, Z (ΔX , ΔY , ΔZ). Перемещения по оси Y компенсируются износом шлифовальных кругов и величиной их подналадки в процессе шлифования. Перемещения по оси X (в плоскости XY) практически не оказывают влияния на качество обработки. Наиболее важно определить перемещения по оси Z (в плоскости YZ), оказывающие существенное влияние на точность обрабатываемой детали.

Проверка адекватности принятой расчётной модели. Для подтверждения принятых допущений в расчётной модели и назначенных граничных условий при расчете температурного поля и температурных деформаций был проведен машинный эксперимент для станка модели 3А343АДФ2 при условиях, соответствующих реальным условиям работы станка на холостом ходу и при работе под нагрузкой (при принятой мощности равной 6 кВт). Получено удовлетворительное совпадение результатов эксперимента [29, 30] и расчёта. Погрешность расчётных и экспериментальных данных не превысила 0,5 °С. Результаты расчёта температурного поля станка, изменение температуры характерных точек и тепловых перемещений шлифовальных кругов приведены на рис. 4–7. На рис. 5 приведены изменения температуры для точек 1, 2, 4, 5, 7, 23, в которых были установлены термодатчики [30].

Из расчётов было получено подтверждение предположения, о симметричности распределения тепловых деформаций (в Ansys – температурных перемещений) станины относительно своего центра (рис. 6). Также было подтверждено, что несимметричность температурных перемещений шлифовальных кругов возникает относительно диска подачи заготовок. Тумба, на которой установлен редуктор диска подачи и закрепленная левее центра станины, имела температурные перемещения того же порядка, что и левая часть станины. Картина температурных перемещений станка на холостом ходу и при работе под тепловой нагрузкой представлена на рис. 6а и 6б, соответственно. Погрешность расчётных и экспериментальных данных не превысила 5 мкм. Оценка адекватности модели проводилась по критерию Фишера.

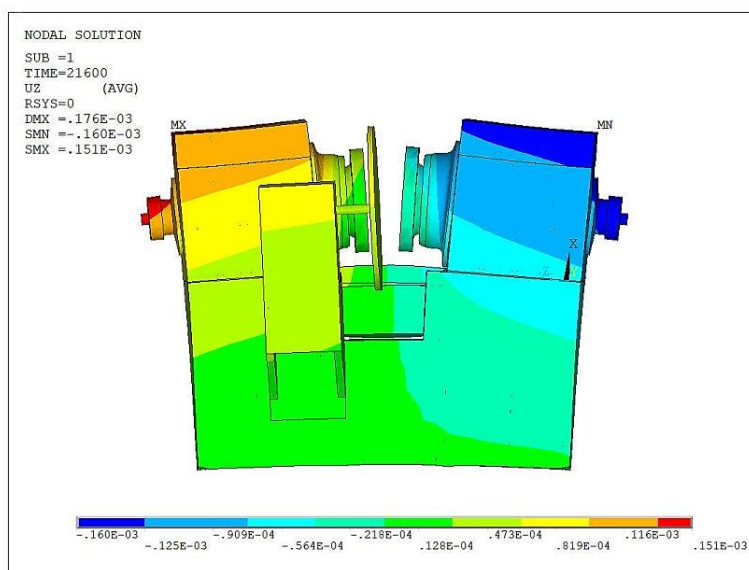


Рис. 4. Результат расчета температурного поля станка

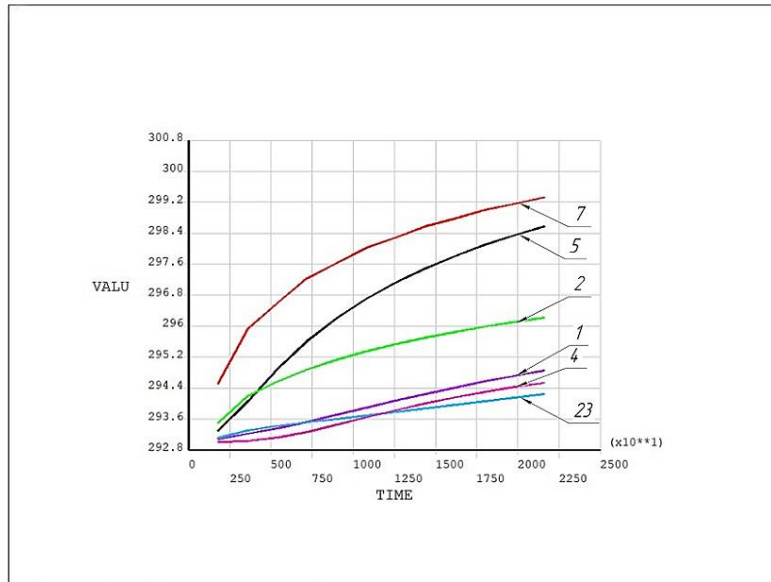
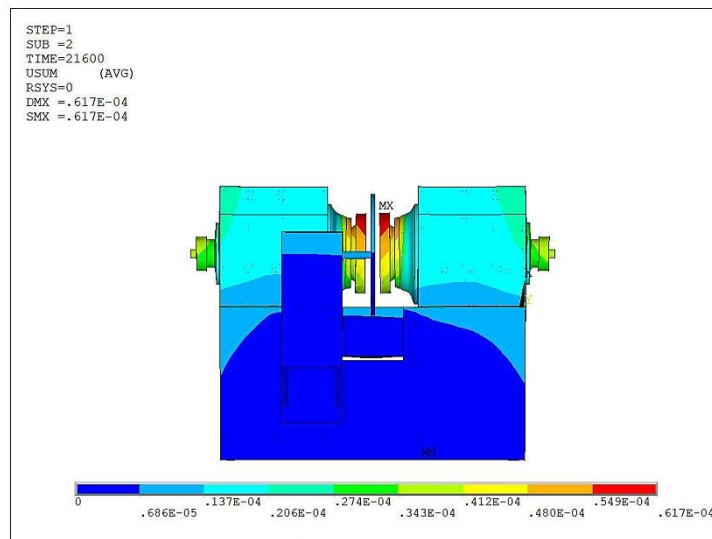
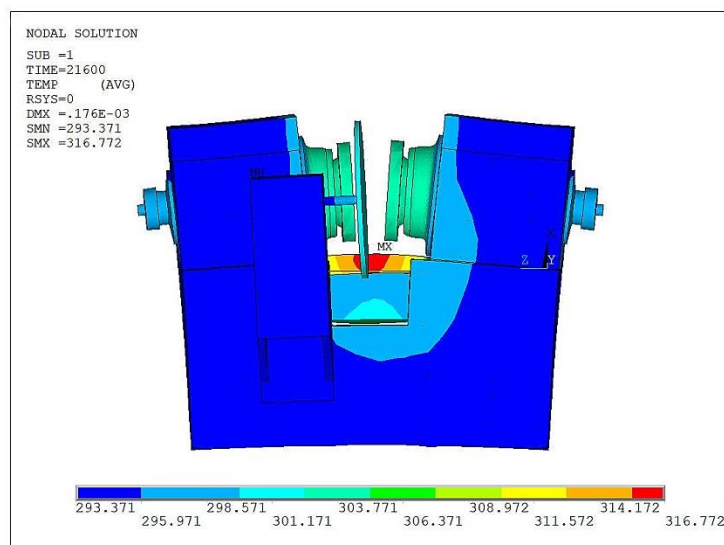


Рис. 5. Результат изменения температуры характерных точек станка



a



б

Рис. 6. Картина тепловых деформаций станка:
 а – холостой ход («внизу шире»); б – работа под тепловой нагрузкой («внизу уже»)

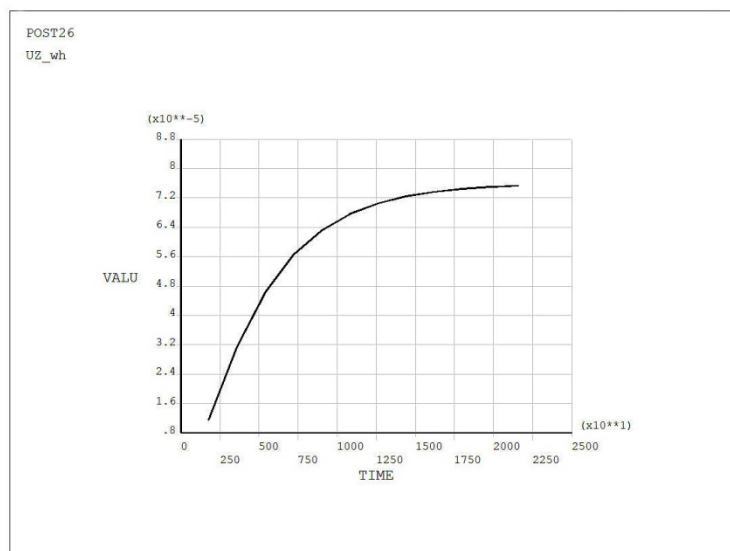


Рис. 7. Результат расчета тепловых перемещений шлифовальных кругов

Выводы.

1. Применение известных методик построения упрощенных тепловых и деформационных моделей построения температурных полей и температурных перемещений несущей системы станка позволило провести компьютерное моделирование двустороннего торцешлифовального станка горизонтального исполнения, отличающегося повышенной теплонапряженностью и особенностями конструктивного исполнения.

2. Погрешность моделирования тепловых процессов не превысила 0,5°C, погрешность моделирования температурных перемещений не превысила 5 мкм. Проверка адекватности модели была выполнена по критерию Фишера. Особенностью построения расчётной модели являлся учёт двух процессов работы станка – на холостом и рабочем ходах. Хорошее соответствие экспериментальных и расчётных результатов позволяет считать принятые допущения справедливыми и использовать эту расчётную модель торцешлифовального станка для исследования тепловых характеристик торцешлифовальных станков данной гаммы. Полученные результаты моделирования позволяют сделать заключение о возможном использовании данной упрощенной модели для последующих вычислительных исследований влияния конструктивных решений на выходную точность станка и при создании цифрового двойника этого типа станков.

Источник финансирования. Исследование выполнено при финансовой поддержке из федерального бюджета в 2021 году гранта в форме субсидии на реализацию программы стратегического академического лидерства «Приоритет-2030» в рамках соглашений № 075-15-2021-1171, 075-15-2021-1112.

БИБЛИОГРАФИЧЕСКИЙ СПИСОК

1. Поляков А.Н. Компьютерные исследования тепловых деформаций металлорежущих станков. Методы, модели и алгоритмы: учебное пособие. Оренбург: ГОУ ОГУ, 2003. 382 с.
2. Ito Y. Thermal Deformation in Machine Tools. McGraw Hill Professional. 2010. 240 p.
3. Mayr J., Jdrzejewski J., Uhlmann E., Alkan Donmez M., Knapp W., Härtig F., Wendt K., Moriwaki T., Shore P., Schmitt R., Brecher C., Würz T., Wegener K. Thermal issues in machine tools // CIRP Ann Manuf Technol. 2012. Vol. 61. Is. 2. Pp. 771–791.
4. Кузнецов А.П. Тепловое поведение и точность металлорежущих станков. М.: МГТУ «Станкин», Янус-К, 2011. 255 с.
5. Bryan J. International status of thermal error research // CIRP Ann Manuf Technol. 1990. Vol. 39. Is. 2. Pp. 645–656.
6. Кузнецов А.П. Тепловой режим металлорежущих станков. М.: МГТУ «Станкин», Янус-К, 2013. 480 с.
7. Кузнецов А.П. Тепловые процессы в металлорежущих станках. М.: Техносфера, 2019. 488 с.
8. Bushuev V.V., Kuznetsov A.P., Khomyakov V.S., Molodtsov V.V. Precision and Efficiency of Metal-Cutting Machines // Russian Engineering Research. 2016. Vol. 36. Is. 9. Pp. 762–773.
9. Bushuev V.V., Kuznetsov A.P., Sabirov F.S., Khomyakov V.S., Molodtsov V.V. Trends in Research on Metal-Cutting Machines // Russian Engineering Research. 2016. Vol. 36. Is. 6. Pp. 488–495.
10. Fu G., Tao C., Xie Y., Lu C., Gao H. Temperature-sensitive point selection for thermal error modeling of machine tool spindle by considering

heat source regions // *Int J Adv Manuf Technol.* 2021. Vol. 112. Pp. 2447–2460.

11. Fan J., Wang P., Tao H., Pan R. A thermal deformation prediction method for grinding machine' spindle // *Int J Adv Manuf Technol.* 2021. Vol. 75.

12. Naumann A., Ruprecht D., Wensch, J. Toward transient finite element simulation of thermal deformation of machine tools in real-time // *Comput Mech.* 2018. Vol. 62. Pp. 929–942.

13. Ge Z., Ding X. Thermal error control method based on thermal deformation balance principle for the precision parts of machine tools // *Int J Adv Manuf Technol.* 2018. Vol. 97. Pp. 1253–1268.

14. Fang B., Gu T., Ye D., Luo T. An improved thermo-mechanical model for vertical machining center // *Int. J. Adv. Manuf. Technol.* 2016. Vol. 87. Pp. 2581–2592.

15. Поляков А.Н., Гончаров А.Н. Снижение температурной погрешности станков с ЧПУ на основе управления движением их рабочих органов: монография. – Саратов: Вузовское образование, 2019. 199 с.

16. Li Y., Zhao W., Lan S., Ni J., Wu W., Lu B. A review on spindle thermal error compensation in machine tools // *International Journal of Machine Tools and Manufacture.* 2015. Vol. 95, Pp. 20–38.

17. Liu S., Lin M. Thermal–Mechanical Coupling Analysis and Experimental Study on CNC Machine Tool Feed // *Mechanism. Int. J. Precis. Eng. Manuf.* 2019. Vol. 20. Pp. 993–1006.

18. Zhang T., Ye W., Liang R., Lou P., Yang X. Temperature variable optimization for precision machine tool thermal error compensation on optimal threshold // *Chin. J. Mech. Eng.* 2013. Vol. 26. Pp. 158–165.

19. Cao H., Zhu L., Li X., Chen P., Chen Y. Thermal error compensation of dry hobbing machine tool considering workpiece thermal deformation // *Int J Adv Manuf Technol.* 2016. Vol. 86. Pp. 1739–1751.

20. Li T., Li F., Jiang Y., Wang H. Thermal error modeling and compensation of a heavy gantry-type machine tool and its verification in machining // *Int J Adv Manuf Technol.* 2017. Vol. 92. Pp. 3073–3092.

21. Ramesh R., Mannan M.A., Poo A.N. Error compensation in machine tools—a review Part II: thermal errors // *Int J Mach Tool Manuf.* 2000. Vol. 40. Is. 9. Pp. 1257–1284.

22. Yao Xd., Du Zc., Ge Gy., Yang Jg. Dynamic temperature gradient and unfalsified control approach for machine tool thermal error compensation

// *J Mech Sci Technol.* 2020. Vol. 34. Pp. 319–331.

23. Huang Z., Liu Y., Du L., Yang H. Thermal error analysis, modeling and compensation of five-axis machine tools // *J Mech Sci Technol.* 2020. Vol. 34. Pp. 4295–4305.

24. Павлов С. Системы высокопроизводительных вычислений в 2019–2020 годах: обзор достижений и анализ рынков. Часть V. Сфера PLM, включая CAE и EDA // *CAD/CAM/CAE Observer.* 2020. № 7. С. 4–19.

25. Berselli G., Bilancia P. Luzi L. Project-based learning of advanced CAD/CAE tools in engineering education // *Int J Interact Des Manuf.* 2020. Vol. 14. Pp. 1071–1083.

26. Поляков А.Н., Додоров А.И. Методика выбора твердотельных конечно-элементных моделей несущих систем станков при проведении их инженерного анализа // *Вестник Белгородского государственного технологического университета им. В.Г. Шухова.* 2019. № 6. С. 102–116.

27. Park H., Easwaran A., Andalarn S. Challenges in Digital Twin Development for Cyber-Physical Production Systems. In: Chamberlain R., Taha W., Törngren M. (eds) *Cyber Physical Systems. Model-Based Design. CyPhy 2018, WESE 2018. Lecture Notes in Computer Science.* 2019. Vol. 11615.

28. Никитина И.П., Поляков А.Н. Проблемы теплоустойчивости двусторонних торцешлифовальных станков / *Техника и технологии: пути инновационного развития: сб. научных трудов XIII Междунар. науч.-практ. конф. // Юго-Западный государственный университет (Курск, 28 июня 2019 г.), Курск: Изд-во Юго-Западный государственный университет, 2019. С. 6-12.*

29. Никитина И.П., Поляков А.Н. Экспериментальное исследование температурных и точностных характеристик двустороннего торцешлифовального станка // *Вестник БГТУ им. В.Г. Шухова.* 2019. № 11. С.112–120.

30. Никитина И.П., Поляков А.Н. Особенности протекания тепловых процессов в двусторонних торцешлифовальных станках // *Вестник БГТУ им. В.Г. Шухова.* 2021. № 1. С. 82–94.

31. Кожевникова М.Е., Ротанова Т.А., Валов А.В. Компьютерное моделирование плоских задач термоупругости: сравнительный анализ решений в связанной и несвязанной постановках // *Вычислительная механика сплошных сред.* 2017. Т. 10. № 4. С. 388–398.

Информация об авторах

Никитина Инна Петровна, кандидат технических наук, доцент кафедры технологии машиностроения, металлообрабатывающих станков и комплексов. E-mail: innanikitina@list.ru. Оренбургский государственный университет. Россия, 460018, г. Оренбург, просп. Победы, д. 13.

Поляков Александр Николаевич, доктор технических наук, заведующий кафедрой технологии машиностроения, металлообрабатывающих станков и комплексов, профессор. E-mail: anp_temos@mail.ru. Оренбургский государственный университет. Россия, 460018, г. Оренбург, просп. Победы, д. 13.

Воронин Дмитрий Геннадьевич, аспирант кафедры технологии машиностроения, металлообрабатывающих станков и комплексов. E-mail: dvoronin@zbo.ru. Оренбургский государственный университет. Россия, 460018, г. Оренбург, просп. Победы, д. 13.

Поступила 08.11.2021 г.

© Никитина И.П., Поляков А.Н., Воронин Д.Г., 2022

***Nikitina I.P., Polyakov A.N., Voronin D.G.**

Orenburg state University

**E-mail: innanikitina@list.ru*

SIMULATION OF THE THERMAL DEFORMATION BEHAVIOR OF DOUBLE SIDED FACE GRINDERS

Abstract. *The paper presents the result of modeling the thermal deformation behavior of the bearing system of a double-sided face grinder. Two modes of its operation is considered: idling and working strokes. Spindle bearings, heat fluxes from coolant, and heat fluxes from motors are considered as the main heat sources. The preliminary values of heat and convective fluxes are assigned according to well-known methods used in engineering calculations of machine tools. Refinement of the values of heat and convective fluxes is carried out according to the results of experimental values of temperatures and temperature displacements. In the thermal model, convective heat transfer is assigned to 450 surfaces. Heat flows are assigned to 161 surfaces. The simulation is run in Ansys for 6 hours of machine tool operation. Ansys uses a ten-node Solid227 element as a typical finite element. The problem of thermoelasticity is solved in a related setting. The error in modeling thermal processes did not exceed 0,5 degree, the error in modeling temperature displacements did not exceed 5 microns. The results of computer simulation confirmed the relative experimental positions of the left and right grinding wheels characteristic of this range of machines. At idle, the relative position of the grinding wheels represented the state «wider at the bottom», and during the working stroke, the state «at the bottom narrower» is recorded. The illustrations of the FEM model and contour plots for the temperature field and temperature displacements of the bearing system of the machine tool for two modes of its operation are presented.*

Keywords: *face grinding machines, temperature deformations, heat resistance, accuracy improvement, techniques.*

REFERENCES

1. Polyakov A.N. Computer research of thermal deformations of metal-cutting machines. Methods, models and algorithms [Komp'yuternye issledovaniya teplovyh deformatsij metallovezhushchih stankov. Metody, modeli i algoritmy]. – Orenburg: GOU OGU, 2003. 382 p. (rus)
2. Ito Y. Thermal Deformation in Machine Tools. McGraw Hill Professional. 2010. 240 p.
3. Mayr J., Jędrzejewski J., Uhlmann E., Alkan Donmez M., Knapp W., Härtig F., Wendt K., Moriwaki T., Shore P., Schmitt R., Brecher C., Würz T., Wegener K. Thermal issues in machine tools. CIRP Ann Manuf Technol. 2012. Vol. 61. Is. 2. Pp. 771–791.
4. Kuznetsov A.P. Thermal behavior and precision of machine tools [Teplovoe povedenie i tochnost' metallovezhushchih stankov]. M.: MGТУ «Stankin», YAnus-K, 2011. 255 p. (rus)
5. Bryan J. International status of thermal error research. CIRP Ann Manuf Technol. 1990. Vol. 39. Is. 2. Pp. 645–656.
6. Kuznetsov A.P. Thermal conditions of metal-cutting machines [Teplovoj rezhim metallovezhushchih stankov]. M.: MGТУ «Stankin», YAnus-K, 2013. 480 p. (rus)
7. Kuznetsov A.P. Thermal processes in metal cutting machines [Teplovye processy v metallovezhushchih stankah]. M.: Tekhnosfera, 2019. 488 p. (rus)
8. Bushuev V.V., Kuznetsov A.P., Khomyakov V.S., Molodtsov V.V. Precision and Efficiency of

Metal-Cutting Machines. Russian Engineering Research. 2016. Vol. 36. Is. 9. Pp. 762–773.

9. Bushuev V.V., Kuznetsov A.P., Sabirov F.S., Khomyakov V.S., Molodtsov V.V. Trends in Research on Metal-Cutting Machines. Russian Engineering Research. 2016. Vol. 36. Is. 6. Pp. 488–495.

10. Fu G., Tao C., Xie Y., Lu C., Gao H. Temperature-sensitive point selection for thermal error modeling of machine tool spindle by considering heat source regions. Int J Adv Manuf Technol. 2021. Vol. 112. Pp. 2447–2460.

11. Fan J., Wang P., Tao H., Pan R. A thermal deformation prediction method for grinding machine's spindle. Int J Adv Manuf Technol. 2021. Vol. 75.

12. Naumann A., Ruprecht D., Wensch, J. Toward transient finite element simulation of thermal deformation of machine tools in real-time. Comput Mech. 2018. Vol. 62. Pp. 929–942.

13. Ge Z., Ding X. Thermal error control method based on thermal deformation balance principle for the precision parts of machine tools. Int J Adv Manuf Technol. 2018. Vol. 97. Pp. 1253–1268.

14. Fang B., Gu T., Ye D., Luo T. An improved thermo-mechanical model for vertical machining center. Int. J. Adv. Manuf. Technol. 2016. Vol. 87. Pp. 2581–2592.

15. Polyakov A.N., Goncharov A.N. Reducing the temperature error of CNC machines based on the motion control of their working bodies [Snizhenie temperaturnoj pogreshnosti stankov s CHPU na osnove upravleniya dvizheniem ih rabochih organov]. – Saratov: Vuzovskoe obrazovanie, 2019. 199 p. (rus)

16. Li Y., Zhao W., Lan S., Ni J., Wu W., Lu B. A review on spindle thermal error compensation in machine tools. International Journal of Machine Tools and Manufacture. 2015. Vol. 95, Pp. 20–38.

17. Liu S., Lin M. Thermal–Mechanical Coupling Analysis and Experimental Study on CNC Machine Tool Feed. Mechanism. Int. J. Precis. Eng. Manuf. 2019. Vol. 20. Pp. 993–1006.

18. Zhang T., Ye W., Liang R., Lou P., Yang X. Temperature variable optimization for precision machine tool thermal error compensation on optimal threshold. Chin. J. Mech. Eng. 2013. Vol. 26. Pp. 158–165.

19. Cao H., Zhu L., Li X., Chen P., Chen Y. Thermal error compensation of dry hobbing machine tool considering workpiece thermal deformation. Int J Adv Manuf Technol. 2016. Vol. 86. Pp. 1739–1751.

20. Li T., Li F., Jiang Y., Wang H. Thermal error modeling and compensation of a heavy gantry-type machine tool and its verification in machining. Int J Adv Manuf Technol. 2017. Vol. 92. Pp. 3073–3092.

21. Ramesh R., Mannan M.A., Poo A.N. Error compensation in machine tools – a review Part II: thermal errors. Int J Mach Tool Manuf. 2000. Vol. 40. Is. 9. Pp. 1257–1284.

22. Yao Xd., Du Zc., Ge Gy., Yang Jg. Dynamic temperature gradient and unfalsified control approach for machine tool thermal error compensation. J Mech Sci Technol. 2020. Vol. 34. Pp. 319–331.

23. Huang Z., Liu Y., Du L., Yang H. Thermal error analysis, modeling and compensation of five-axis machine tools. J Mech Sci Technol. 2020. Vol. 34. Pp. 4295–4305.

24. Pavlov S. High performance computing systems in 2019–2020: an overview of achievements and market analysis. Part V. Scope of PLM, including CAE and EDA [Sistemy vysokoproizvoditel'nyh vychislenij v 2019–2020 godah: obzor dostizhenij i analiz rynkov. CHast' V. Sfera PLM, vkluchaya CAE i EDA]. CAD/CAM/CAE Observer. 2020. No. 7. Pp. 4–19.

25. Berselli G., Bilancia P. Luzzi L. Project-based learning of advanced CAD/CAE tools in engineering education. Int J Interact Des Manuf. 2020. Vol. 14. Pp. 1071–1083.

26. Polyakov A.N., Dodorov A.I. Methodology for selecting solid finite element models of machine tool bearing systems during their engineering analysis [Metodika vybora tverdotel'nyh konechno-elementnyh modelej nesushchih sistem stankov pri provedenii ih inzhenerenogo analiza]. Bulletin of BSTU named after V.G. Shukhov. 2019. No. 6. Pp. 102–116.

27. Park H., Easwaran A., Andalarn S. Challenges in Digital Twin Development for Cyber-Physical Production Systems. In: Chamberlain R., Taha W., Törngren M. (eds) Cyber Physical Systems. Model-Based Design. CyPhy 2018, WESE 2018. Lecture Notes in Computer Science. 2019. Vol. 11615.

28. Nikitina I.P., Polyakov A.N. Problems of heat resistance of bilateral face grinding machines [Problemy teploustojchivosti dvustoronnih torceshlifoval'nyh stankov]. XIII Mezhdunarodnaya nauchno-prakticheskaya konferenciya «Tekhnika i tekhnologii: puti innovacionnogo razvitiya». YUgo-Zapadnyj gosudarstvennyj universitet. 2019. Pp. 6–12. (rus)

29. Nikitina I.P., Polyakov A.N. Experimental investigation of the temperature and accuracy characteristics of a bilateral face grinding machine [Eksperimental'noe issledovanie temperaturnyh i tochnostnyh harakteristik dvustoronnego torceshlifoval'nogo stanka]. Bulletin of BSTU named after V.G. Shukhov. 2019. No. 11. Pp. 112–120. (rus)

30. Nikitina I.P., Polyakov A.N. Features of the

flow of thermal processes in double-sided face grinding machines [Osobennosti protokaniya teplovykh processov v dvustoronnih torceshlifoval'nykh stankah]. Bulletin of BSTU named after V.G. Shukhov. 2021. No. 1. Pp. 82–94. (rus)

31. Kozhevnikova M.E., Rotanova T.A., Valov A.V. Computer modeling of plane thermoelasticity

problems: comparative analysis of solutions in problems and unrelated formulations [Komp'yuternoe modelirovanie ploskih zadach termouprugosti: sravnitel'nyj analiz reshenij v svyazannoy i nesvyazannoy postanovkakh]. Vychislitel'naya mekhanika sploshnyh sred. 2017. Vol. 10. No. 4. Pp. 388–398. (rus)

Information about the authors

Nikitina, Inna P. PhD, Assistant professor. E-mail: innanikitina@list.ru. Orenburg State University. Russia, 460018, Orenburg, av. Pobedy, 13.

Polyakov, Aleksandr N. DSc, Professor. E-mail: anp_temos@mail.ru. Orenburg State University. Russia, 460018, Orenburg, av. Pobedy, 13.

Voronin, Dmitriy G. Postgraduate student. E-mail: dvoronin@zbo.ru. Orenburg State University. Russia, 460018, Orenburg, av. Pobedy, 13.

Received 08.11.2021

Для цитирования:

Никитина И.П., Поляков А.Н., Воронин Д.Г. Симуляция термомодеформационного поведения двусторонних торцешлифовальных станков // Вестник БГТУ им. В.Г. Шухова. 2022. № 1. С. 90–101. DOI: 10.34031/2071-7318-2021-7-1-90-101

For citation:

Nikitina I.P., Polyakov A.N., Voronin D.G. Simulation of the thermal deformation behavior of double sided face grinders. Bulletin of BSTU named after V.G. Shukhov. 2022. No. 1. Pp. 90–101. DOI: 10.34031/2071-7318-2021-7-1-90-101