

# **Об изучении CAD/CAM NX для конструкторско-технологической подготовки производства**

## **About the study of CAD/CAM NX for design and technological preparation of production**

### **Крючок А.В.**

Студентка ЯГТУ

e-mail: smirnovaav.14@edu.ystu.ru

### **Kryuchok A.V.**

Yaroslavl State Technical University student

e-mail: smirnovaav.14@edu.ystu.ru

### **Калачев О.Н.**

канд. техн. наук, доцент кафедры КИ ТМС

e-mail: kalachevon@ystu.ru

### **Kalachev O.N.**

Ph.D., associate professor of the Department of Computer Integrated Technology of Mechanical Engineering

e-mail: kalachevon@ystu.ru

### **Аннотация**

В статье приведены исследования необходимости внедрения и обзор CAD/CAM системы Siemens NX при использовании в процессе обучения на кафедре КИ ТМС на направлении магистратуры 15.04.05 «Компьютерно-интегрированная технология машиностроения». Дана краткая характеристика данной системы и её применение для конструкторско-технологической подготовки производства.

**Ключевые слова:** CAD/CAM, Siemens NX, 3D-моделирование, машиностроение, конструкторско-технологическая подготовка производства, моделирование пресс-форм, Mold Wizard.

### **Abstract**

The article provides studies of the need to implement and review the CAD/CAM system Siemens NX when used in the process of studying at the Department of CI TMS in the direction of master's degree 15.04.05 «Computer-integrated technology of mechanical engineering». There is given the brief description of this system and its application for design and technological preparation of production.

**Keywords:** CAD/CAM, Siemens NX, 3D modeling, mechanical engineering, design and technological preparation of production, mold modeling, Mold Wizard

В настоящее время многие предприятия машиностроительной отрасли сталкиваются с проблемами при поиске новых рынков сбыта продукции. Конкуренция приводит к повышенным требованиям со стороны заказчиков, как по срокам изготовления, так и по качеству. Задача решается за счёт внедрения на предприятии систем автоматического проектирования (САПР). Такая ситуация требует соответствующей подготовки выпускников ВУЗов по специальностям, связанным с машиностроением. Задача высшей школы состоит в том, чтобы

обеспечить необходимый набор знаний и навыков, который позволит молодому специалисту успешно работать и развиваться [1].

При внедрении систем автоматизированного проектирования в учебный процесс возникает проблема выбора программного продукта, так как современный рынок САПР предлагает широкий спектр систем, ориентированных на решение глобальных или локальных задач и на различные финансовые возможности покупателя. Эти продукты условно можно классифицировать по уровням: первый уровень – многофункциональные интегрированные системы, которые имеют единую структуру данных и единый набор проблемно-ориентированных приложений; второй уровень – функционально независимые продукты, которые работают с единой структурой данных; третий уровень – пакет программ, которые ориентированы на формирование документации (конструкторской и технологической). Эти системы часто не связаны единой структурой данных.

Для реализации компьютерной технологии проектирования и производства должны применяться системы автоматизированного проектирования инженерного анализа и технологической подготовки производства (CAD/CAM/CAE) высшего уровня, а также системы управления проектом (PDM Product Data Management) [2]. Из САПР первого (высшего) уровня большое распространение, как в промышленности, так и в ВУЗах, получила программа NX (компания Siemens), так как она использует проверенное временем графическое ядро Parasolid, которое является стандартом для многих САПР различного уровня. Siemens NX [3] – это лидирующая CAD/CAM/CAE система, предназначенная для создания изделий любой сложности. Компания Siemens предоставляет предприятиям техническую поддержку, а учебным заведениям – бесплатные университетские лицензии по академической программе.

Рассмотрим применение системы Siemens NX в учебном процессе бакалавриата и магистратуры на кафедре КИ ТМС, направление 15.04.05 – Конструкторско-технологическое обеспечение машиностроительных производств [4].

В бакалаврском учебном плане основными CAD-системами нашей кафедры являются AutoCAD, Inventor и Cimatron. Они изучаются и используются в нескольких дисциплинах разных курсов. Применение NX носит факультативный характер и реализуется, в основном, на этапе подготовки ВКР для адаптации на предприятие с целью последующего трудоустройства. При выполнении ВКР приобретаются компетенции моделирования деталей, сборки и проектирования управляющих программ (УП) для станков с ЧПУ.

В магистерской программе продолжается целенаправленное изучение CAD/CAM NX [1], применительно к проектированию литейной оснастки. Сформированные ранее бакалавриатом компетенции дополняются специфической информацией технологического характера, последующим цифровым моделированием сборки и имитацией процесса заполнения формы материалом заготовки с целью достижения оптимальных результатов по заполнению.

В лабораторных работах (ЛР) дисциплин магистратуры [4] по освоению CAD-систем используют типовые и специализированные модули. В частности, в ЛР по Siemens NX значительное внимание уделяется освоению навыков моделирования форм для литья под давлением (пресс-формы). Чтобы удачно пройти такой курс, студент должен обладать базовыми компетенциями работы в CAD-системах.

В курсе магистратуры «Компьютерно-графическое моделирование литейной оснастки» акцентируется внимание на параметрическом построении эскиза будущей 3D-матрицы и пуансона (рис. 1). При этом рассматривается образование формообразующих поверхностей не тривиальными логическими операциями твердотельного моделирования, а специализированный модуль Mold Wizard, а также возможность не только спроектировать УП, но и имитировать процесс ЧПУ обработки элементов пресс-форм на гипотетическом станке и рабочую зону для предварительной оценки условий изготовления (рис. 2), и также полную сборку пресс-формы (рис. 3).

Модуль, ориентированный на процесс конструирования пресс-форм для литья пластмасс под давлением, а также литевых форм других типов Mold Wizard содержит инструменты, с помощью которых можно эффективно проектировать трехмерные твердотельные матрицы,

пуансоны, наружные и внутренние ползуны и вставки, сохраняя полную ассоциативность с исходной 3D-моделью изделия [5].

В ходе проектирования в модуле Mold Wizard студент выбирает структурную схему оснастки и состав сборки их библиотеки стандартных компонентов формопакета, которая упрощает создание литейной оснастки (рис. 4).

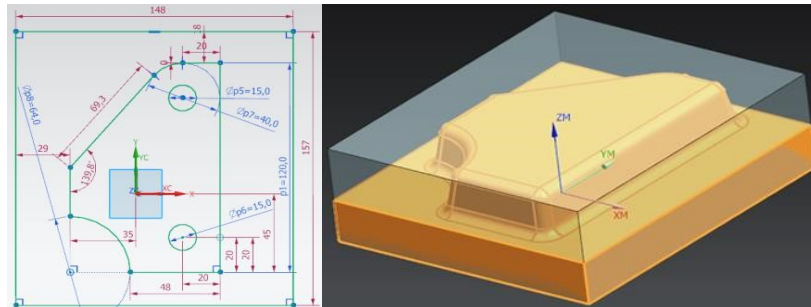


Рис. 1. Моделирование матрицы и пуансона в Siemens NX

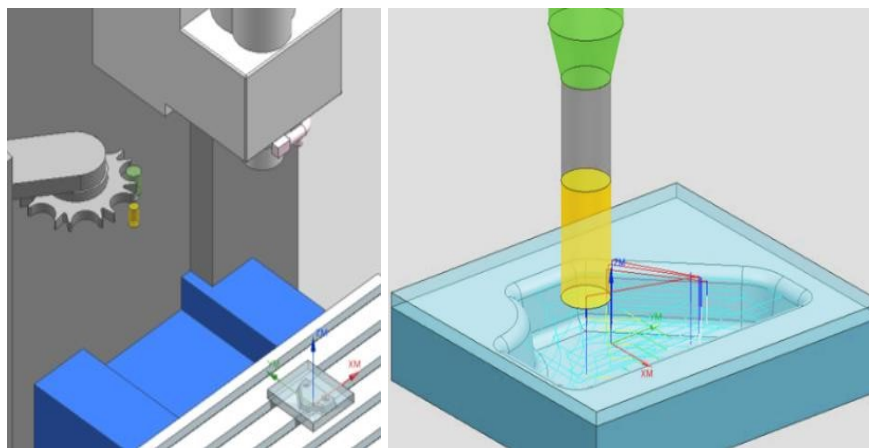


Рис. 2. Визуализация обработки детали на станке с ЧПУ

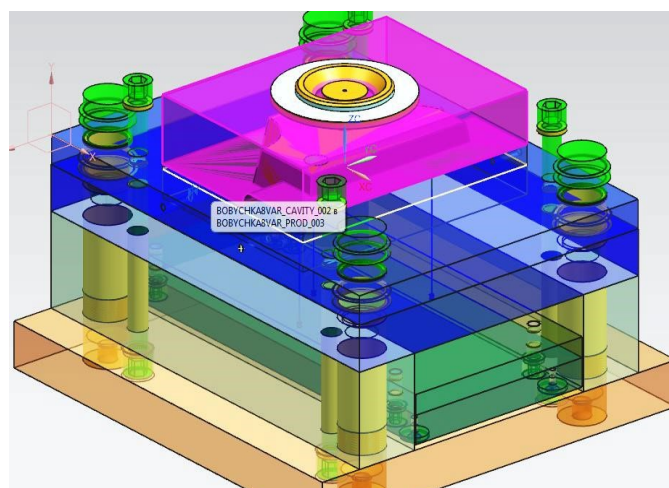
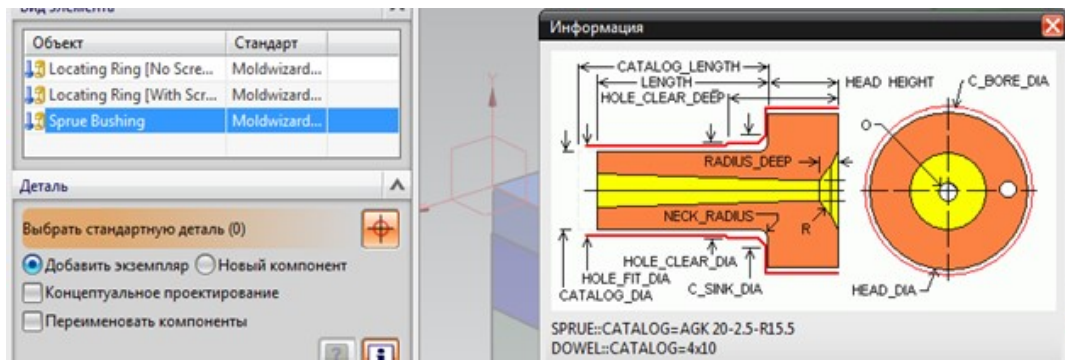


Рис. 3. Итог экранной сборки пресс-формы



**Рис. 4.** Выбор литниковой втулки из каталога Mold Wizard

Глубокое освоение возможностей проектирования формообразующей оснастки на этапе ТПП в системе конкретного вендора, позволяет быстро адаптироваться к особенностям аналогичных систем других компаний, предлагающих решения для цифрового прототипирования в механообрабатывающем производстве.

### Литература

1. Овчаренко О. Взаимная поддержка и использование CAD-программ // Геометрия и графика. – 2016. – №2. – С. 64–69. – DOI: 10.12737/19834
1. Асекритова С.В., Шевелев Ю.П. Решение прикладных задач с использованием САПР // Геометрия и графика. – 2013. – №1. – С. 49–51. – DOI: doi.org/10.12737/474
2. Документация сайта Siemens NX [Электронный ресурс] – Режим доступа: <https://www.plm.automation.siemens.com/country/ru-ru/>
3. Материалы веб-страницы кафедры «Компьютерно-интегрированная Технология машиностроения» [Электронный ресурс] – Режим доступа: <http://tms.ystu.ru>
4. Калачев О.Н., Карулин А.В., Трошин В.А. Компьютерно-интегрированное проектирование в среде NX 7.5 при изготовлении литейной оснастки в рамках учебного процесса на кафедре технологии машиностроения // CAD/CAM/CAE Observer. Рига: – 2011. – №8. – С. 77–82.