

УДК 681.518.5

DOI: 10.30987/1999-8775-2021-5-48-54

А.А. Киричек

## СИСТЕМА АКТИВНОГО МОНИТОРИНГА СОСТОЯНИЯ ОПОР РОТОРА ТУРБОГЕНЕРАТОРА МИКРОТУРБИННОЙ УСТАНОВКИ

Описан способ ведения активного мониторинга за состоянием опор ротора микротурбинной установки, позволяющий своевременно оповещать ответственных о необходимости обслуживания турбогенератора. Перечислены все компоненты, необходимые для функционирования системы и способ их подключения. Описан процесс настройки и отладки предложенного решения. Выбрана система мониторинга *Zabbix 5.0*. Описаны исследуемые объекты, представлено решение по повышению надежности, долговечности, увеличению ре-

сурса и снижению затрат на обслуживание микротурбинных установок при своевременном обслуживании опор ротора и сокращении общего времени работы установки в режиме катастрофического износа. Представлены выводы по эффективности и экономической целесообразности предложенного решения.

**Ключевые слова:** энергоснабжение, турбогенератор, микротурбинная установка, активный мониторинг, роторная опора.

A.A. Kirichek

## SYSTEMS FOR ACTIVE MONITORING OF ROTOR BEARING STATE IN TURBINE GENERATOR OF MICRO-TURBINE INSTALLATION

The paper is dedicated to the increase of reliability, life, resource and decrease of costs for maintenance of micro-turbine installations at the expense of rotor bearing timely maintenance and decrease of total work time of the installation in the mode of catastrophic wear.

In the paper there is described a method for the active monitoring of rotor bearing state of the micro-turbine installation allowing timely notification of the workers in charge about essential turbine generator maintenance.

The solution offered is fundamentally new in this field of investigations as it was not used earlier for the control of rotor bearing state of turbine generators.

In the paper there are enumerated all components essential for the operation of the system and a method for their connection. A process for adjustment and updating the solution offered is described. As a basic component of the system for data collection there is used Arduino Uno controller. As a main software component is chosen *Zabbix 5.0* monitoring system. The objects under investigation are described, and there are presented conclusions on effectiveness and economic purposefulness of the solution offered.

**Key words:** energy supply, turbine generator, micro-turbine installation, active monitoring, rotor bearing.

### Введение

С начала XX века большинство развитых стран по всему миру производили энергию централизованно. Это обуславливалось географическими, экономическими, экологическими и многими другими факторами. К примеру, гидроэлектростанции не функционировали в местах без природного водотока значительного размера с перепадами в уровнях воды, а угольные станции невозможно было построить рядом с населенными пунктами, т.к. загрязненный воздух слишком сильно влиял на его жителей [1].

С развитием энергетики в 1980-х годах XX века ситуация начала меняться,

поскольку появились газотурбинные и парогазовые установки с КПД, достигающим 55-60 %. В большинстве случаев использование распределенной генерации увеличило затраты на единицу получаемой энергии, однако такие преимущества как когенерация тепла, высокий уровень отказоустойчивости и др. позволили сделать данный способ получения энергии удобнее и выгоднее, чем централизованная выработка [2].

На данный момент наибольшее распространение среди установок для распределенной генерации получили микротурбины. При утилизации тепла коэффициент

их полезного действия варьируется от 60-70%, при этом микротурбинные установки способны работать на различных видах топлива от природного газа до керосина. Учитывая низкое содержание вредных ве-

### Основная часть

Стандартно микротурбинная установка включает в себя следующие компоненты:

- генератор;
- компрессор;
- рекуператор;
- котлел-утилизатор;
- микротурбину с обвязкой;
- систему автоматического управления с пультом;
- аккумуляторы;

ществ в выхлопных газах современных установок среди прочих преимуществ распределенной генерации можно выделить и ее безопасность для окружающей среды [3].

- систему воздушного охлаждения;
- другое дополнительное оборудование (по необходимости).

В эксплуатации микротурбинные установки неприхотливы. Физическое присутствие для контроля над их работой не требуется, все действия можно совершать дистанционно [4-5].

Наиболее ответственным и наименее долговечным узлом микротурбинной установки является турбогенератор [6].

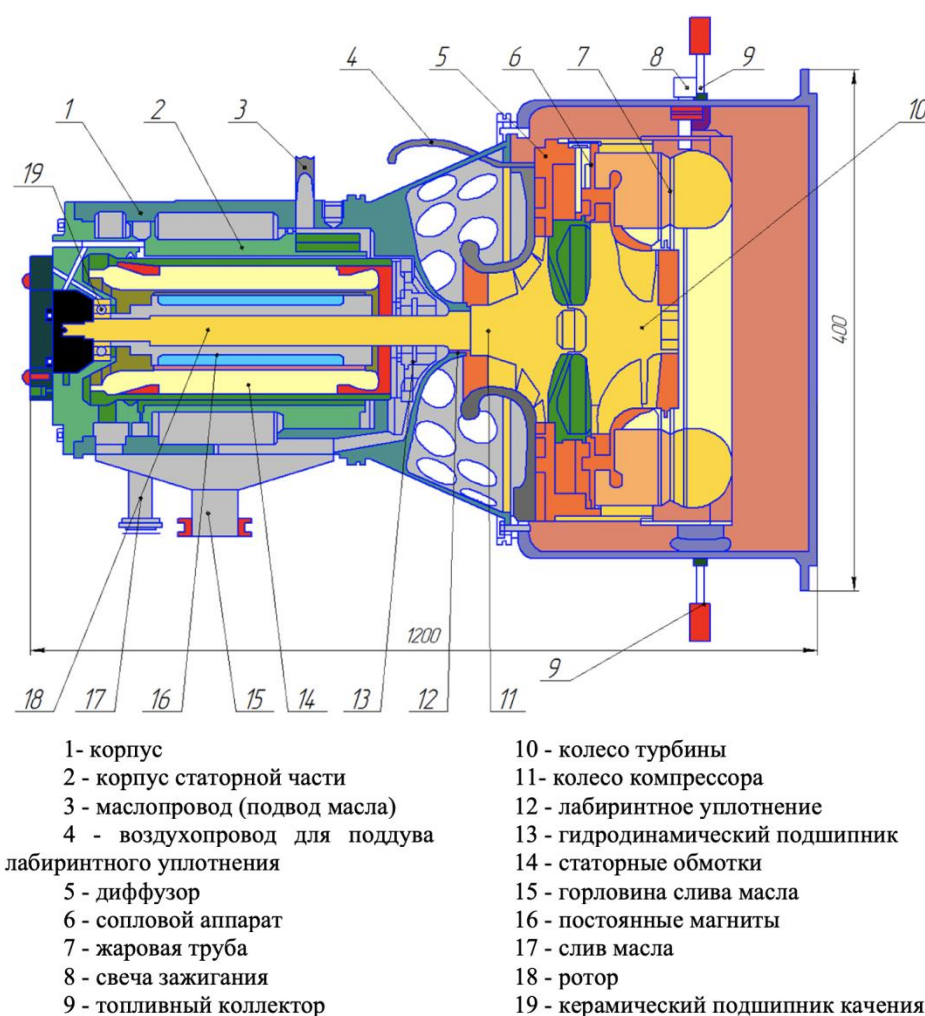


Рис. 1. Общий вид турбоагрегата

Самая важная часть турбогенератора – ротор. Он изготавливается из стали высокой прочности и размещает на себе:

- втулку высокоскоростного син-

хронного генератора с 2-мя запрессованными постоянными магнитами;

- колесо одноступенчатой центробежной турбины;

- колесо одноступенчатого центробежного компрессора [7-9].

Ротор турбогенератора располагается на двух опорах: первая - между втулкой генератора и колесом компрессора, а вторая опора со стороны торца втулки генератора.

Первой опорой является гидродинамический подшипник, а второй - упорный керамический подшипник качения, который устанавливается в статорной части через промежуточные плавающие кольца. Оба подшипника смазываются и охлаждаются высококачественным синтетическим маслом [10].

Существуют регламентные сроки по обслуживанию микротурбинных устано-

### Описание предложенного решения

С целью дополнительного повышения ресурса микротурбинной установки и снижения затрат на ее обслуживание, была разработана система активного мониторинга, контролирующая состояние опор ротора турбогенератора в режиме реального времени.

Известно, что в процессе работы изношенного подшипника качения наблюдается характерный люфт, биение, в результате чего появляются не характерные звуки – скрежет, хруст и т.п., а также что в процессе работы изношенного гидродинамического подшипника наблюдается кон-

такт вала и вкладыша, в результате чего температура подшипникового узла растет. На основании уровня шума вблизи опор, температуры опор ротора турбогенератора, вибраций ротора выполняется мониторинг его износа в режиме реального времени.

Основной задачей системы мониторинга стало своевременное оповещение ответственного о наблюдающихся отклонениях в температурных, вибрационных и шумовых характеристиках, свидетельствующих о вероятном выходе их строя подшипникового узла.

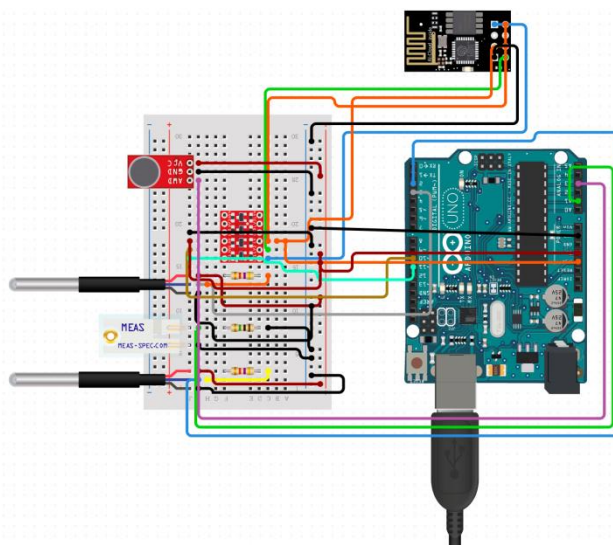


Рис. 2. Схема подключения компонентов мониторинга

Основными компонентами системы мониторинга стали:

- Контроллер *Arduino Uno*.
- Датчик обнаружения звука
- Два температурных датчика *DS18B20*.
- Датчик вибрации на основе *LDT0-028*.
- *Wi-Fi* маршрутизатор.
- Арендванный *VPS* сервер с ОС *Debian 10*.
- Программное обеспечение *Zabbix 5.0 LTS*.

Контроллер *Arduino Uno* программируется через *COM* порт с использованием *USB* интерфейса компьютера. В процессе работы контроллера задействуются гото-

вые библиотеки:

- *ESP8266WiFi* для подключения к точке доступа;
- *OneWire* для обмена данными с датчиками;
- *DallasTemperature* для интерпретации значений, полученных с датчика температуры.

Алгоритм работы контроллера следующий:

1. Подключение к *Wi-Fi* сети со статическим *IP* адресом;
2. Считывание значений температуры, вибрации и уровня шума;
3. Вывод значений в виде гипертекстового документа в формате *HTML*.

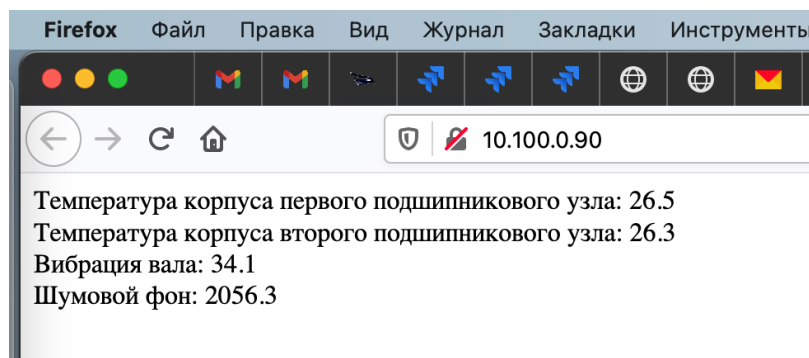


Рис. 3. Полученные с контроллера значения

Расположенный вблизи контроллера *Wi-Fi* маршрутизатор, подключенный к сети *Internet*, перенаправляет все запросы,

поступающие на 80 порт по внешнему статическому *IP* адресу на локальный *IP* адрес и порт контроллера.

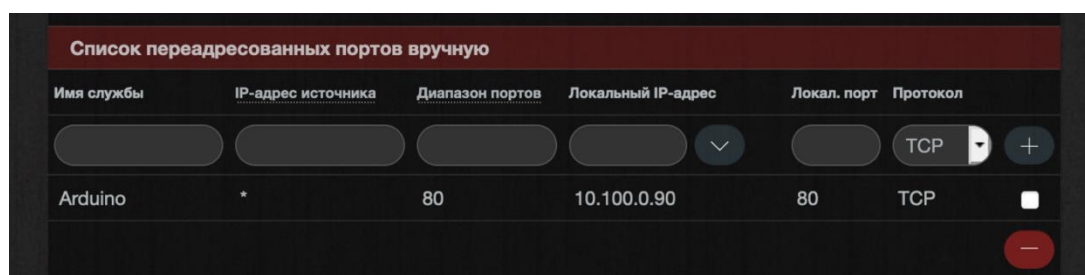


Рис. 4. Пример перенаправления запросов

На арендованном *VPS* сервере с ОС *Debian 10* последовательно устанавливаются и настраиваются:

- *Web Server Apache*;
- Необходимые *PHP* модули;

- Сервер и клиент баз данных *MariaDB*;
- *Zabbix Server*.

```

root@p589964:~# systemctl list-units --type service --state running
UNIT                                LOAD    ACTIVE SUB    DESCRIPTION
-----
apache2.service                     loaded active running The Apache HTTP Server
atd.service                          loaded active running Deferred execution scheduler
console-getty.service               loaded active running Console Getty
cron.service                        loaded active running Regular background program processing daemon
dbus.service                        loaded active running D-Bus System Message Bus
dovecot.service                     loaded active running Dovecot IMAP/POP3 email server
exim4.service                       loaded active running LSB: exim Mail Transport Agent
fail2ban.service                    loaded active running Fail2Ban Service
getty@tty2.service                  loaded active running Getty on tty2
ihhttpd.service                     loaded active running LSB: ISPsystem ihhttpd start/stop script
mariadb.service                     loaded active running MariaDB 10.3.22 database server
nginx.service                       loaded active running nginx - high performance web server
ntp.service                          loaded active running Network Time Service
php7.3-fpm.service                  loaded active running The PHP 7.3 FastCGI Process Manager
postgrey.service                    loaded active running LSB: Start/stop the postgrey daemon
proftpd.service                     loaded active running LSB: Starts ProFTPD daemon
rsyslog.service                     loaded active running System Logging Service
sslauthd.service                    loaded active running LSB: saslauthd startup script
snmpd.service                       loaded active running Simple Network Management Protocol (SNMP) Daemon.
ssh.service                          loaded active running OpenBSD Secure Shell server
systemd-journald.service             loaded active running Journal Service
systemd-logind.service               loaded active running Login Service
systemd-networkd.service             loaded active running Network Service
systemd-udev.service                 loaded active running udev Kernel Device Manager
xinetd.service                       loaded active running LSB: Starts or stops the xinetd daemon.
zabbix-agent.service                 loaded active running Zabbix Agent
zabbix-server.service                loaded active running Zabbix Server

```

Рис. 5. Настроенные и запущенные службы сервера мониторинга

Используя *CURL* запрос, сервер мониторинга раз в секунду считывает значения температуры, вибрации и шума, после чего сохраняет их в базе данных. На основании накопленных значений встроенными инструментами строятся графики параметров относительно времени. Алгоритм за-

дания триггеров позволяет отправлять ответственному уведомления о превышении пороговых значений, при этом средство оповещения позволяет делать это как в виде звонка, так и в виде сообщения в мессенджере, письма на электронную почту и многими другими способами.



Рис. 6. Примеры полученных графиков температуры

Известна кривая износа трущихся поверхностей, которую можно условно разделить на три стадии:

1. Приработка контактных поверхностей;
2. Установившийся износ покрытия контактных поверхностей;
3. Катастрофический износ.

Первая стадия отличается резким возрастанием веса материала покрытия, удаленного с трущихся поверхностей. Обычно составляет не более 5-10 % от общего ресурса подшипникового узла. Вто-

рая стадия отличается равномерным износом и значительно большим ресурсом работы по сравнению с первой фазой – около 90-95 % от общего ресурса подшипникового узла. На последней стадии дальнейшая эксплуатация подшипникового узла становится практически невозможной [12].

Настройка триггеров для системы мониторинга основывается на собранных в процессе эксплуатации данных. Значения температуры, вибрации и шума фиксируются на протяжении полного цикла работы каждого из подшипниковых узлов и ин-



терпретируются на основании фаз износа трущихся поверхностей. После получения пороговых значений, характеризующих время оптимального обслуживания подшипникового узла, устанавливается порог срабатывания для триггера, и система мониторинга начинает функционировать. Используемый программный компонент позволяет создать необходимое количество оповещений об остаточном ресурсе

роторной опоры, тем самым предоставляя возможность ответственному самостоятельно принимать решение о том, в какой момент времени лучше всего произвести обслуживание установки. В случае работы на серийном производстве, настройку триггеров достаточно сделать один раз и опираться на полученные значения при эксплуатации всех турбоагрегатов данной конфигурации.

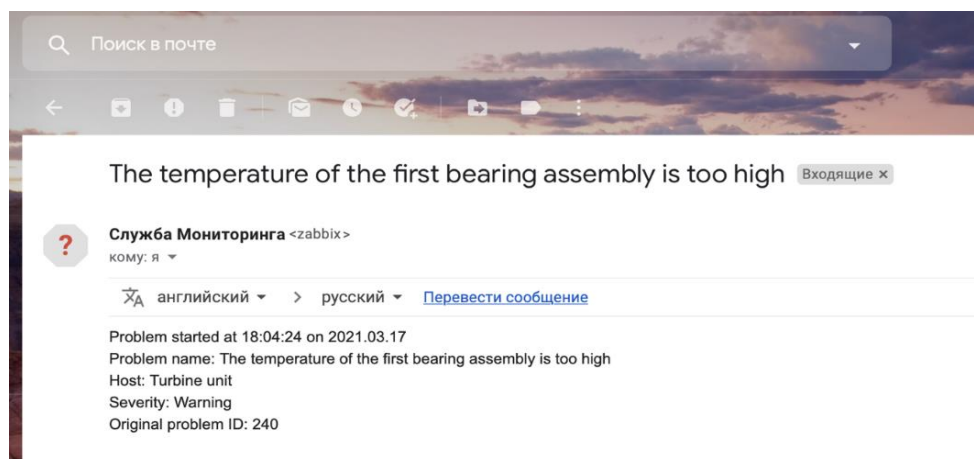


Рис. 7. Пример уведомления, поступившего от службы мониторинга

## Выводы

Предложенная в статье система активного мониторинга позволит повысить надежность, продлить срок службы микро-турбинных установок и снизить затраты на их обслуживание за счет своевременного обслуживания опор ротора и сокращения общего времени работы установки в ре-

жиме катастрофического износа. На основании данных, собираемых системой мониторинга, пользователь получит возможность оценить остаточный срок службы каждой из опор ротора и необходимость ее замены в любой момент времени.

## СПИСОК ЛИТЕРАТУРЫ

1. **Беляев, Л. С.** Энергетика XXI века: Условия развития, технологии, прогнозы / Л. С. Беляев, А. В. Лагерева, В.В. Посекалин. – Новосибирск: Наука, 2004, 386 с.
2. **Хохлов, А.** Распределенная энергетика в России: потенциал развития / А. Хохлов, Ю. Мельников, Ф. Веселов [и др.]. – Москва: Энергетический центр Московской школы управления СКОЛКОВО, 2017.
3. **Иванов, И. В.** Перспективы использования газотурбинных технологий в энергетике России / И. В. Иванов, С. А. Струговец, А. Ю. Чечулин. – Уфа: УГАТУ, 2009. – С. 26-31.
4. **Безруких, П. П.** Нетрадиционные возобновляемые источники энергии / П. П. Безруких. – Санкт-Петербург: Энергетическая безопасность и малая энергетика. XXI век, 2002. – С. 30-45.
5. **Терехин, А. Н.** Перспективы развития автономных источников энергоснабжения на базе газопоршневых и газотурбинных двигателей / А. Н. Терехин, И. В. Слесаренко, А. В. Горланов [и др.]. // Двигателестроение. – 2007. – № 1. – С. 30-33.
6. **Воропай, Н. И.** Требования к противоаварийному управлению ЭЭС с учетом изменения условия их развития и функционирования / Н. И. Воропай, Д. Н. Ефимов // Надежность либерализованных систем энергетики. – 2004. – С. 74-84.
7. **Илюшин, С. А.** Внедрение систем телемеханики с возобновляемыми источниками электропитания / С. А. Илюшин, С. А. Лавров // Автоматизация в промышленности. – 2015. – № 11. – С. 8-12.
8. **Делков, А. В.** Проблемы и перспективы создания установок резервного электроснабжения на

- базе газотурбинных двигателей / А. В. Делков, М. Г. Мелкозеров // Актуальные проблемы авиации и космонавтики. — 2010. — №6 — С. 80-81.
9. **Воропай, Н. И.** Тенденции развития централизованной и распределенной энергетики / Н. И. Воропай, А. В. Кейко, Б. Г. Санеев [и др.]. — Иркутск: Институт систем энергетики им. Л.А. Мелентьева. — 2005. - №7. — С. 2-11.
  10. **Мельник, Г. В.** Микротурбины / Г. В. Мельник // Двигателестроение. — 2009. - №2 — С. 35-40.
  11. **Гусаров, В. А.** Газотурбинные технологии для автономного электроснабжения / В. А. Гусаров, Я. В. Кулагин // Газотурбинные технологии. - 2012. — № 7 — С. 36-38.
  12. **Сафонов, А.** Электрические прямоугольные соединители. Анализ физических процессов в контактах. / А. Сафонов, Л. Сафонов // Технологии в электронной промышленности. — 2007. — №6 — С. 54-58.
  1. **Belyaev, L. S.** *Power Engineering of the XXI-st century: Development Conditions, Technologies, Forecasts* / L. S. Belyaev, A. V. Lagerev, V. V. Poskalin. - Novosibirsk: Science, 2004, pp. 386.
  2. **Khokhlov, A.** Distributed power engineering in Russia: Development Potential / A. Khokhlov, Yu. Melnikov, F. Veselov [et al.]. — Moscow: Power Center of SKOLKOVO Management Center of Moscow, 2017.
  3. **Ivanov, I. V.** *Outlooks of Gas Turbine Technology Use in Power Engineering of Russia* / I. V. Ivanov, S. A. Strugovets, A. Yu. Chechulin. — Ufa: UGA-TU, 2009. — pp. 26-31.
  4. **Bezrukikh, P. P.** Alternative renewable energy sources / P. P. Bezrukikh. — Saint-Peterburg: Power Safety and Small Power Engineering. XXI-st century, 2002. — pp. 30-45.
  5. **Teryokhin, A. N.** Outlooks in development of self-sustaining sources of energy supply based on gas piston engines and gas turbine ones / A. N. Teryokhin, I. V. Slesarenko, A. V. Gorlanov [et al.]. // *Engine Manufacturing*. - 2007. — No.1. — pp. 30-33.
  6. **Voropay, N. I.** Requirements to emergency control of EEC taking into account condition changes in their development and operation / N. I. Voropay, D. N. Yefremov // *Reliability of Liberalized Power Systems*. — 2004. — pp. 74-84.
  7. **Ilyushin, S. A.** Application of tele-mechanics systems with renewable power sources / S. A. Ilyushin, S. A. Lavrov // *Automation in Industry*. — 2015. — No.11. — pp. 8-12.
  8. **Delkov, A. V.** Problems and outlooks in formation of installations of spare power supply based on gas turbine engines / A. V. Delkov, M. G. Melkozorov // *Urgent Problems of Aircraft and Cosmonautics*. — 2010. — No.6. — pp. 80-81.
  9. **Voropay, N. I.** *Trends in Development of Centralized and Distributed Power Engineering* / N. I. Voropay, A. V. Keyko, B. G. Saneev [et al.]. — Irkutsk: Melentiev Institute of Power Engineering Systems. — 2005. No.7. — pp. 2-11.
  10. **Melnik, G. V.** Micro-turbines / G. V. Melnik // *Engine Manufacturing*. — 2009. — No.2. — pp. 35-40.
  11. **Gusarov, V. A.** Gas turbine technologies for autonomous power supply / V. A. Gusarov, Ya. V. Kulagin // *Gas Turbine Technologies*. — 2012. — No.7. — pp. 36-38.
  12. **Safonov, A.** Power rectangular connectors. Analysis of physical processes in contacts. / A. Safonov, L. Safonov // *Technologies in Electronic Industry*. — 2007. — No.6 — pp. 54-58.

Ссылка для цитирования:

Киричек, А.А. Система активного мониторинга состояния опор ротора турбогенератора микротурбинной установки / А.А. Киричек // Вестник Брянского государственного технического университета. — 2021. - № 5. — С. 48 - 54. DOI: 10.30987/1999-8775-2021-5-48-54.

Статья поступила в редакцию 21.03.21.

Рецензент: д.т.н., профессор Муромского филиала (института)

Владимирского государственного университета,  
Соловьёв Д.Л.,

член редсовета журнала «Вестник БГТУ».

Статья принята к публикации 26.04.21.

#### Сведения об авторах:

**Киричек Алексей Андреевич**, магистрант, Орловский государственный университет имени И.С. Тургенева, e-mail: alexkirichek@yandex.ru.

**Kirichek Alexey Andreevich**, Master degree student, Turgenev State University of Orel, e-mail: alexkirichek@yandex.ru.