

05.23.01 СТРОИТЕЛЬНЫЕ КОНСТРУКЦИИ, ЗДАНИЯ И СООРУЖЕНИЯ

Оптимизация формы поперечного сечения поясов трехгранных решетчатых опор

УДК 69.07

Сабитов Л.С.

Канд. техн. наук, доцент, доцент кафедры «Биомедицинская инженерия и управление инновациями», ФГАОУ ВО «Казанский федеральный университет» (г. Казань); e-mail: sabitov-kgasu@mail.ru

Бадертдинов И.Р.

Генеральный директор ООО Инженерный центр «ПромСтройБезопасность», соискатель, ФГБОУ ВО «Донской государственный технический университет» (г. Ростов-на-Дону); e-mail: 2453086@gmail.com

Чепурненко А.С.

Канд. техн. наук, доцент кафедры «Сопrotивление материалов» ФГБОУ ВО «Донской государственный технический университет» (г. Ростов-на-Дону); e-mail: anton_chepurnenk@mail.ru

Статья получена: 20.11.2019. Рассмотрена: 26.11.2019. Одобрена: 22.12.2019. Опубликована онлайн: 31.12.2019. ©РИОР

Аннотация. В статье рассматривается задача оптимизации геометрических параметров поперечного сечения поясов трехгранной решетчатой опоры в форме пятиугольника. В качестве целевой функции принимается осевой момент инерции. Отыскиваются такие соотношения между размерами пятиугольного сечения, при которых целевая функция принимает максимальное значение. Вводятся ограничения на постоянство расхода материала, а также условие равноустойчивости. Решение выполняется с использованием методов нелинейной оптимизации в среде *Matlab*.

Ключевые слова: трехгранные решетчатые опоры, устойчивость, момент инерции, оптимизация.

В настоящей статье будет рассмотрен новый рациональный тип трехгранных решетчатых конструкций, используемый при возведении башенных сооружений различного назначения. Исследуемая конструкция (патент на изобретение RU2584337 [1]) (рис. 1) содержит пояса *1* многогранного замкнутого сечения, стержни решетки *2*, прикрепленные к листовым фасонкам *3*.

OPTIMIZATION OF THE CROSS-SECTIONAL SHAPE OF THE BELTS OF TRIHEDRAL LATTICE SUPPORTS

Linar Sabitov

Candidate of Technical Sciences, Associate Professor, Department of Biomedical Engineering and Innovation Management, Kazan Federal University; e-mail: sabitov-kgasu@mail.ru

Iʼnar Baderddinov

General Director of LLC Engineering Center “PromStroyBezopasnost”, Applicant, Don State Technical University, Rostov-on-Don; e-mail: 2453086@gmail.com

Anton Chepurnenko

Candidate of Technical Sciences, Associate Professor, Department “Strength of Materials”, Don State Technical University, Rostov-on-Don; e-mail: anton_chepurnenk@mail.ru

Manuscript received: 20.11.2019. **Revised:** 26.11.2019. **Accepted:** 22.12.2019. **Published online:** 31.12.2019. ©RIOR

Abstract. The article considers the problem of optimizing the geometric parameters of the cross section of the belts of a trihedral lattice support in the shape of a pentagon. The axial moment of inertia is taken as the objective function. Relations are found between the dimensions of the pentagonal cross section at which the objective function takes the maximum value. We introduce restrictions on the constancy of the consumption of material, as well as the condition of equal stability. The solution is performed using nonlinear optimization methods in the Matlab environment.

Keywords: trihedral lattice supports, stability, moment of inertia, optimization.

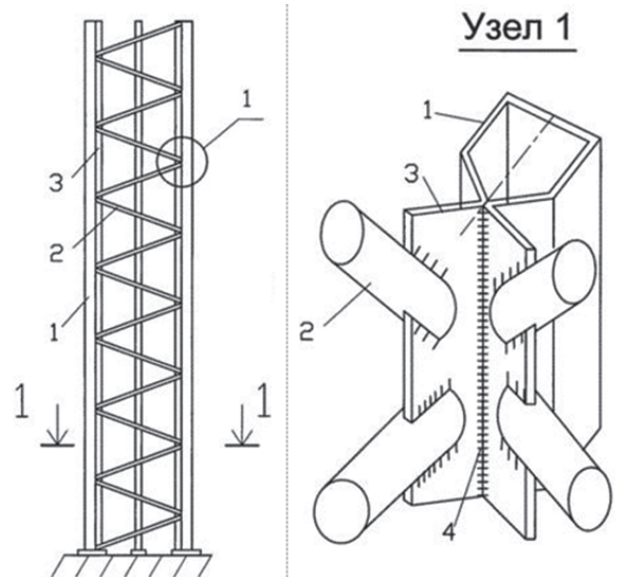


Рис. 1. Трехгранная решетчатая опора

Многогранные пояса замкнутого сечения изготавливают из листовой стали путем ее продольного изгиба, при этом для образования фасонки кромки листовой стали отгибают симметрично в обратном направлении под углом 60° , а стенки решетки 2 каждой грани прикрепляют к фасонкам на сварке. Образование замкнутого многогранного сечения 1 осуществляют путем выполнения продольного сварного шва 4 по месту перегиба и контакта отогнутых кромок.

Целью настоящей работы является определение оптимальных параметров b , h , l пятиугольного сечения поясов (рис. 2). Размер l_1 назначается из конструктивных соображений для обеспечения необходимой длины сварного шва, и его мы будем считать заданным. В качестве целевой функции выбирается осевой момент инерции J_y относительно главной центральной оси y . Вводится ограничение $J_z = J_y$ с целью обеспечения равноустойчивости пояса в двух плоскостях. Таким образом, оптимизация выполняется из условия устойчивости. В процессе оптимизации периметр сечения без учета фасонки $L = b + 2h + 2l$ принимается постоянным, что соответствует постоянству расхода материала.

Для упрощения будем полагать, что сечение тонкостенное и $\delta \ll L$. Изображенное на рис. 2 поперечное сечение представим как совокупность семи прямоугольников (рис. 3).

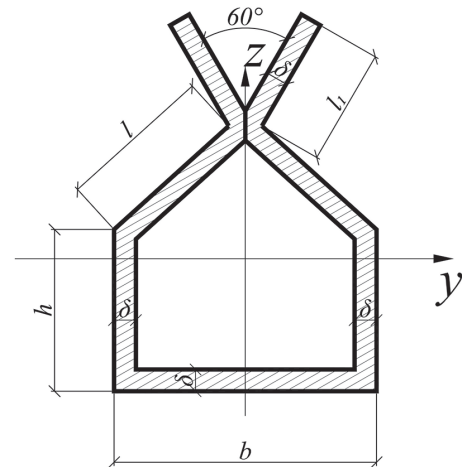


Рис. 2. Оптимизируемое сечение

Площади каждого из прямоугольников определяются как:

$$A_1 = b\delta; A_2 = A_3 = h\delta; A_4 = A_5 = l\delta; A_6 = A_7 = l_1\delta. \quad (1)$$

В качестве вспомогательной выберем систему координат zC_1y_1 . Координаты центров тяжести фигур 1–7 определяются по формулам:

$$\begin{aligned} z_{c1} &= 0; z_{c2} = z_{c3} = \frac{h}{2}; z_{c4} = z_{c5} = h + \frac{l}{2} \sin \alpha = \\ &= h + \frac{l}{2} \sqrt{1 - \frac{b^2}{4l^2}}. \\ z_{c6} = z_{c7} &= h + l \sin \alpha + \frac{l_1}{2} \cos 30^\circ = \\ &= h + l \sqrt{1 - \frac{b^2}{4l^2}} + \frac{l_1 \sqrt{3}}{4}. \end{aligned} \quad (2)$$

Положение центра тяжести всего сечения определяется формулой:

$$z_c = \frac{2(A_2 z_{c2} + A_4 z_{c4} + A_6 z_{c6})}{A}, \quad (3)$$

где A — общая площадь поперечного сечения.

Моменты инерции фигур 1–7 относительно их центральных осей y_i , z_i вычисляются следующим образом (формула 4).

Моменты инерции всего сечения относительно главных центральных осей y и z определяются по формулам 5.

$$\begin{aligned}
 J_{y1}^I &= \frac{b\delta^3}{12}; J_{z1}^I = \frac{b^3\delta}{12}; J_{y2}^{II} = J_{y3}^{III} = \frac{\delta h^3}{12}; \\
 J_{z2}^{II} &= J_{z3}^{III} = \frac{h\delta^3}{12}; \\
 J_{y4}^{IV} &= J_{y5}^V = J_{u4}^{IV} \cos^2 \alpha + J_{v4}^{IV} \sin^2 \alpha = \\
 &= \frac{l\delta^3}{12} \frac{b^2}{4l^2} + \frac{l^3\delta}{12} \left(1 - \frac{b^2}{4l^2}\right); \\
 J_{z4}^{IV} &= J_{z5}^V = J_{u4}^{IV} \sin^2 \alpha + J_{v4}^{IV} \cos^2 \alpha = \\
 &= \frac{l\delta^3}{12} \left(1 - \frac{b^2}{4l^2}\right) + \frac{l^3\delta}{12} \frac{b^2}{4l^2}; \\
 J_{y6}^{VI} &= J_{y7}^{VII} = J_{u6}^{VI} \sin^2 30^\circ + J_{v6}^{VI} \cos^2 30^\circ = \\
 &= \frac{3}{4} \frac{l_1^3\delta^3}{12} + \frac{1}{4} \frac{l_1^3\delta}{12}; \\
 J_{z6}^{VI} &= J_{z7}^{VII} = J_{u6}^{VI} \cos^2 30^\circ + J_{v6}^{VI} \sin^2 30^\circ = \\
 &= \frac{1}{4} \frac{l_1^3\delta^3}{12} + \frac{3}{4} \frac{l_1^3\delta}{12}.
 \end{aligned} \tag{4}$$

$$\begin{aligned}
 J_y &= J_{y1}^I + A_1 (z_{c1} - z_c)^2 + 2 \left(J_{y2}^I + A_2 (z_{c2} - z_c)^2 \right) + \\
 &+ 2 \left(J_{y4}^{IV} + A_4 (z_{c4} - z_c)^2 \right) + 2 \left(J_{y6}^{VI} + A_6 (z_{c6} - z_c)^2 \right); \\
 J_z &= J_{z1}^I + 2 \left(J_{z2}^{II} + A_2 \frac{b^2}{4} \right) + 2 \left(J_{z4}^{IV} + A_4 \frac{b^2}{16} \right) + \\
 &+ 2 \left(J_{z6}^{VI} + A_6 \frac{l_1^2}{16} \right).
 \end{aligned} \tag{5}$$

Окончательно выражение для момента инерции J_z принимает вид:

$$\begin{aligned}
 J_z &= \frac{\delta(2b^3 + 12hb^2 + 3\delta^2 l_1 + 4h\delta^2 + 4l_1^3)}{24} + \\
 &+ \frac{\delta l(b^2 + \delta^2)}{6} - \frac{b^2 \delta^3}{24l}.
 \end{aligned} \tag{6}$$

Выражение для момента инерции J_y здесь не приводится ввиду его громоздкости. Формула (6) может быть представлена в упрощенном виде, если пренебречь слагаемыми, в которые входят величины δ^3 и δ^2 .

В рассматриваемой задаче целевая функция и ограничения являются нелинейными, поэтому для решения необходимо применить нелинейные методы оптимизации.

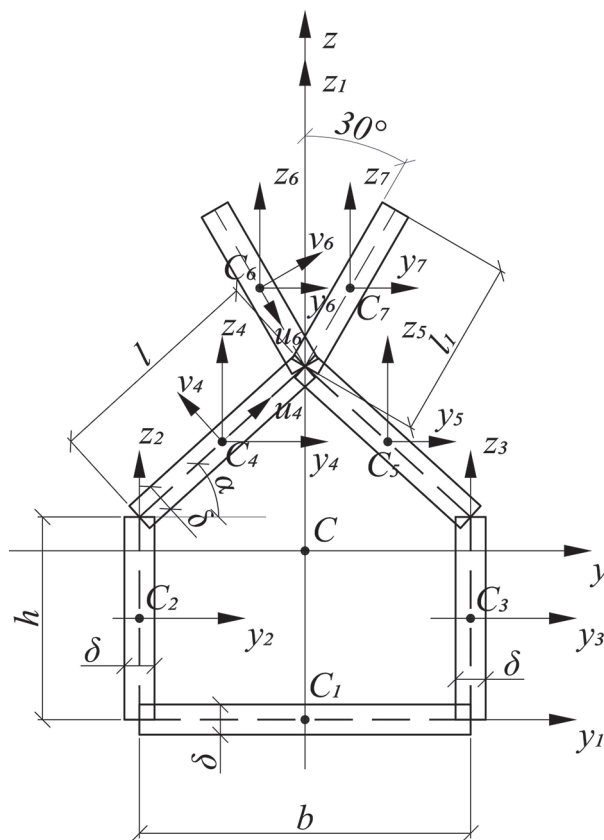


Рис. 3. Упрощенное представление оптимизируемого сечения

Нами решение выполнялось в среде *Matlab* с применением пакета *Optimization Toolbox*. Использовалась функция *fmincon*, определяющая минимум нелинейной целевой функции J_y^{-1} с нелинейными ограничениями. В качестве метода нелинейной оптимизации выбран метод внутренней точки.

В табл. 1 представлены оптимальные величины отношений b/L , h/L и l/L в зависимости от отношения l_1/L .

При $l_1/L > 0,125$ решение не было найдено. Вероятно, при таких соотношениях l_1 и L оно не существует.

Отметим, что пятиугольное сечение без фансонок при $l_1 = 0$ может выступать в качестве замены квадратных труб в поясах ферм типа «Молодечно» [2–4]. По сравнению с квадратной трубой пятиугольная труба с оптимальными параметрами b , h , l при той же площади поперечного сечения имеет моменты инерции на 5,2% выше. Оптимальный угол α при этом равен $31,46^\circ$. При проектировании реальных конструкций для удобства можно принять $\alpha = 30^\circ$.

Таблица 1

**Оптимальные параметры пятиугольного сечения
в зависимости от отношения l_1/L**

l_1/L	b/L	h/L	l/L	α , град
0	0,2677	0,2093	0,1569	31,5
0,025	0,2851	0,1826	0,1749	35,4

Окончание табл. 1

l_1/L	b/L	h/L	l/L	α , град
0,05	0,3022	0,1604	0,1885	36,7
0,075	0,3188	0,142	0,1986	36,6
0,1	0,3345	0,1265	0,2063	35,8
0,125	0,3495	0,1131	0,2122	34,6

Литература

1. *Сабитов Л.С.* Трехгранная решетчатая опора [Текст] / Л.С. Сабитов, И.Л. Кузнецов, И.Р. Бадертдинов // Патент РФ № 2584337. 2016.
2. *Марутян А.С.* Оптимизация пятиугольных профильных труб новой модификации [Текст] / А.С. Марутян // Строительная механика и расчет сооружений. — 2016. — № 3. — С. 25–35.
3. *Копытов М.М.* Тонкостенная несущая конструкция замкнутого сечения [Текст] / М.М. Копытов, К.А. Ерохин, А.В. Матвеев, А.С. Косинцев, С.Г. Яшин // Патент РФ № 2174576. 2001.
4. *Марутян А.С.* Оптимизация составных гнутосварных профилей новой модификации [Текст] / А.С. Марутян // Строительная механика и расчет сооружений. — 2017. — № 6. — С. 35–41.
5. *Марутян А.С.* Новый способ изготовления ферменных конструкций [Текст] / А.С. Марутян // Збірник наукових праць Українського інституту сталевих конструкцій імені В.М. Шимановського. — 2017. — № 19. — С. 43–53.

References

1. *Sabitov L.S., Kuznecov I.L., Badertdinov I.R.* Triokhgran-naya reshetchataya opora [Trihedral lattice support]. *Patent RF № 2584337* [RF Patent No. 2584337]. 2016.
2. *Marutyana A.S.* Optimizaciya pyatiugol'nyh profil'nyh trub no-voj modifikacii [Optimization of pentagonal shaped tubes of a new modification]. *Stroitel'naya mekhanika i raschet sooruzhenij* [Structural mechanics and structural analysis]. 2016, I. 3, pp. 25–35.
3. *Kopytov M.M., Erohin K.A., Matveev A.V., Kosincev A.S., Yashin S.G.* *Tonkostennaya nesushchaya konstrukciya zamknuto-goto secheniya. Patent RF № 2174576* [Thin-walled supporting structure of closed section. RF patent No. 2174576]. 2001.
4. *Marutyana A.S.* Optimizaciya sostavnyh gnutosvarnyh profilej novej modifikacii [Optimization of composite bent-welded profiles of a new modification]. *Stroitel'naya mekhanika i raschet sooruzhenij* [Structural mechanics and structural analysis]. 2017, I. 6, pp. 35–41.
5. *Marutyana A.S.* Novyj sposob izgotovleniya fermennyh konstrukcij [A new method of manufacturing truss structures]. *Zbirnik naukovih prac' Ukraïns'kogo institutu stalevih konstrukcij imeni V.M. Shimanovs'kogo* [Zbirnik naukovikh prats Ukrainianskiy Institute of steel construction imeni V.M. Shimanovskogo]. 2017, I. 19, pp. 43–53.