

ИССЛЕДОВАНИЕ АКТА СОСАНИЯ ТЕЛЯТ

Загидуллин Л.Р., Шайдуллин Р.Р., Хисамов Р.Р., Каюмов Р.Р., Ломакин И.В.

Реферат. В статье приведено описание нового прибора для исследования акта сосания у животных. Прибор предназначен для регистрации параметров, происходящих при акте сосания: усилия сжатия, силы толчка, разрежения, их амплитуд, частот и фаз. На 10 телятах в разные возрастные периоды проведены исследования по определению параметров процесса сосания. Установлено, что минимальное разрежение в ротовой полости теленка наблюдается в 2-х дневном возрасте – 10,5 кПа. В 7-и дневном возрасте оно составило 14,9 кПа, в 12-и дневном возрасте – 17,3. Максимальное значение отмечается в 28 дневном возрасте – 27,1 кПа. Усилие сжатия на сосок также увеличивается с возрастом. Если в 2-х дневном возрасте оно равно 28,8 Н, то в 28 дневном возрасте – 59,1 Н. При сосании теленка толкают вымя с усилием 28,0 (2-х дневной возраст), 31,3 (7 дней), 38,9 (12 дней), 46,1 (17 дней), 50,1 (22 дня) и 51,2 Н (28 дней). Частота сосательных движений варьирует от 1,8 до 2,3 Гц соответственно в 2-х и 28-и дневном возрасте.

Ключевые слова: теленок, акт сосания, прибор, разрежение, усилие сжатия.

Введение. Рентабельность молочного скотоводства неразрывно связана с выращиванием телят. Затраты на их выращивание, себестоимость продукции должны быть минимальными, сами же животные – хорошо приспособленными к природно-хозяйственным условиям [1].

При извлечении молока теленок использует как вакуумметрическое давление в ротовой полости, так и силу давления языка. Вакуумметрическое давление здесь редко превышает 30 кПа, что значительно ниже уровня разрежения в современных доильных аппаратах (36...52 кПа). Давление распределяется по участкам соска так же, как при ручном доении, однако величина сил в 1,5...2 раза ниже. При каждом сосательном движении вакуумметрическое давление во рту теленка становится наибольшим именно тогда, когда давление на основание соска максимально и остается таким до конца процесса сжатия соска [2].

При сосании теленок сначала сжимает сосок у основания, а затем постепенно давление нарастает к верхушке соска. Максимальная сила давления на сосок редко превышает 50 кПа, в среднем она составляет 32-36 кПа. Частота сосательных движений колеблется от 100 до 140 в минуту [3].

Считается, что при машинной дойке необходимо стремиться копировать те процессы, которые происходят при естественном способе извлечения молока. Для выявления основных параметров процесса выведения молока из вымени проведены немало исследований [4, 5, 6, 7], при которых определены величины изменения вакуумметрического давления в полости рта теленка, всевозможного рода воздействия, влияющие на стимулирование рефлекса молокоотдачи. Однако, несмотря на все нововведения, машинное доение уступает по эффективности извлечения молока из вы-

мени животных сосательному аппарату теленка [8].

Известно [там же], что каждый цикл акта сосания теленка состоит из трех фаз: первая – извлечение молока только под действием перепада давлений, вторая – под действием перепада давлений и силы сжатия соска, третья – фаза отдыха. Если условно принять полное время одного сосательно-глотательного цикла за 100 %, то фазы цикла соответственно составят 15, 75 и 10 % от полного времени цикла [9].

Таким образом, моделирование процессов, протекающих при акте сосания теленком, на устройствах с фиксацией их параметров является необходимым условием в деле создания соответствующих физиологическим особенностям животных машин для доения коров и выпойки телят.

Исходя из вышеизложенного, была поставлена техническая задача разработки прибора для исследования акта сосания у животных, отличающийся от аналогов повышенной точностью и расширенными параметрами исследования, простотой фиксации данных вследствие применения микропроцессора с монитором, а также провести исследования в условиях хозяйства по определению параметров процесса сосания телят.

Условия, материалы и методы исследований. С целью реализации поставленной задачи был разработан прибор для исследования акта сосания у животных (Патент РФ на полезную модель № 190901 [10]), устройство которого в разрезе приводится на рисунке 1. Исследования по разработке нового прибора были проведены на кафедре механизации имени Н.А. Сафиуллина ФГБОУ ВО Казанская ГАВМ.

Прибор состоит из искусственного соска 11, установленного на переднем днище 6 кор-

пуса 5 емкости для молока 4. В корпус 5 вставлена трубка 15, верхний конец которой выступает через переднее днище 6 в подсосковое пространство. К верхнему концу трубки 15 посредством шарнирного подвеса 13 закреплена вставка 12, на которой установлены тензодатчики 10 измерения усилия сжатия. Усилие сжатия на тензодатчики 10 передается через упругую накладку 9 и тонкостенный металлический цилиндр 8. С целью защиты тензодатчиков 10 и проводков от жидкости имеется мягкая герметизирующая оболочка 7. Ниже шарнирного подвеса 13 к трубке 15 закреплен конус 14, служащий для восприятия толчков животного.

Толчковые усилия массирования через трубку 15 передаются к тензодатчикам 20. Тензодатчики 20 с защищающими их от повреждений металлическими шайбами 18 и упругой шайбой 19 зафиксированы на крышке 17, навинчиваемой на штуцер заднего днища 16. Измерение разрежения, создаваемого животным при высасывании молока, осуществляется дифференциальным датчиком давления 3, закрепленным к корпусу 5 емкости для молока 4. Информация с датчиков усилия сжатия 10, усилия массирования 20 и давления 3 через проводки поступает в микропроцессор 2 с аналогово-цифровыми преобразователями на входах. Все значения параметров – амплитуда, частота и фаза колебаний усилий сжатия, массирования и разрежения – после вычисления отображаются на дисплее 1.

Прибор функционирует следующим образом.

Животное в процессе высасывания молока из искусственного соска 11 создает в ротовой полости разрежение, которое через отверстие в соске распространяется в емкость для молока 4. Величина развиваемого животным вакуума регистрируется дифференциальным датчиком давления 3 и передается в микропроцессор 2. Животное при сосании сжимает сосок 11 и периодически толкает его, оказывая массирующее воздействие с целью активации процесса молоковыведения. Усилие сжатия соска воспринимают тензодатчики 10, сила толчка передается через конус 14 и трубку 15 к тензодатчикам 20. Парное выполнение этих датчиков повышает точность измерений. Сигналы от тензодатчиков по проводам поступают в микропроцессор 2, где формируется информация об амплитуде, частоте и фазе всех измеряемых величин.

Хозяйственные исследования прибора проведены в телятнике ООО «СХП Татарстан» Балтасинского района Республики Татарстан в 2018 году. Объектами исследования выступали 10 телят холмогорской породы татарстанского типа до месячного возраста. Измерения

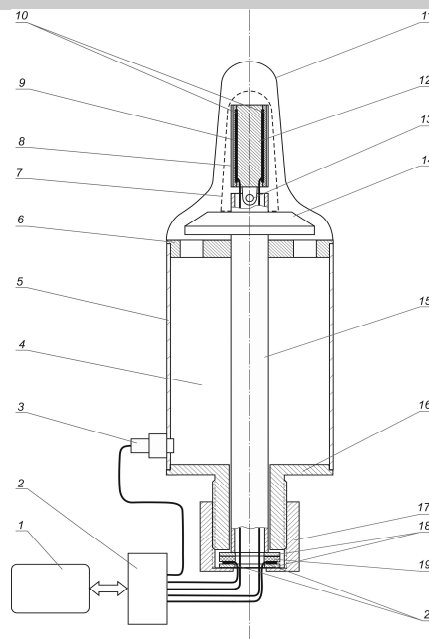


Рисунок 1 – Устройство прибора для исследования акта сосания у животных

проводили начиная с 2-х дневного возраста и далее через каждые в 5 дней.

Анализ и обсуждение результатов. В результате проведенных исследований были установлены основные закономерности воздействия основных параметров сосательного аппарата теленка на сосок вымени.

Минимальное разрежение в полости рта теленка при сосательном процессе фиксировалось в 2-х дневном возрасте и составило в среднем $10,5 \pm 0,96$ кПа (рис. 1). В последующие возрастные периоды наблюдается увеличение показателя: в 7-и дневном возрасте он возрос до $14,9 \pm 0,93$ кПа ($P < 0,01$), в 12-ти дневном – до $17,3 \pm 1,07$ кПа. Максимальное значение разрежения в группе наблюдаемых телят зафиксировано в 28-и дневном возрасте – $27,1 \pm 2,14$ кПа.

Таким образом, до месячного возраста наблюдается прямопропорциональная зависи-

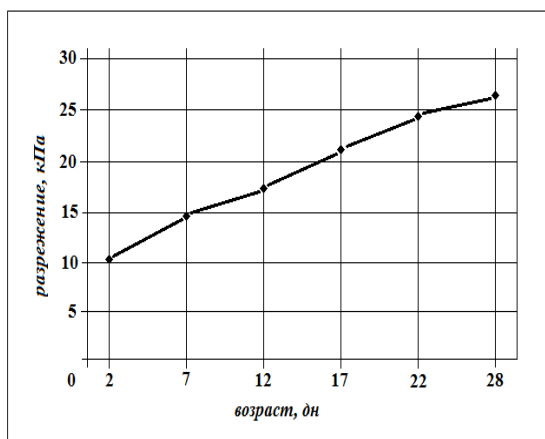


Рисунок 2 – Зависимость вакуума в полости рта

мость между разрежением в ротовой полости в процессе сосания и возрастом. Эту тенденцию следует связывать, на наш взгляд, с естественным процессом роста и развития теленка, что сопровождается усилением сосательных движений.

Выведение молока из вымени при сосании теленком происходит не только за счет разрежения в ротовой полости, но и благодаря усилению сжатия соска, одновременное воздействие которых обеспечивает молоковыведение. Усиление сжатия соска также величина не постоянная, а имеет тенденцию увеличиваться с ростом телят. Минимальное значение показателя наблюдается у 2-х дневных телят – $28,8 \pm 2,41$ Н (рис. 2). К 7-му дню жизни значение увеличивается до $41,2 \pm 1,66$ Н, или в среднем на 43 % ($P < 0,01$). Далее кривая становится более полой: рост показателя через 5 дней (в 12 дней) составил 21,3 %, через последующие 5 дней (в 17 дней) – 8,2 %. Как видно из графика, к концу месяца кривая становится практически горизонтальной, что означает достижения максимального усилия сжатия к концу месячного возраста.

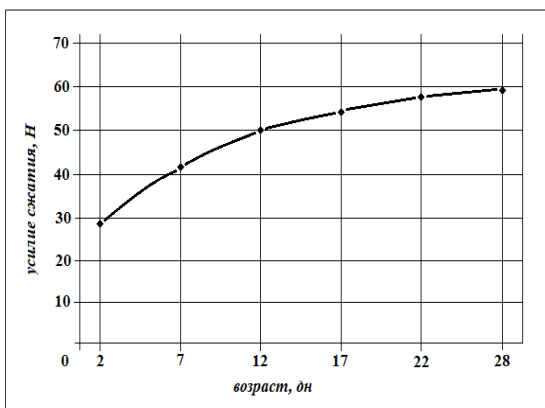


Рисунок 2 – Зависимость усилия сжатия соска теленком от возраста

Для вызова полноценного рефлекса молоковыведения у лактирующих животных необходимо воздействие на рецепторный аппарат вымени. При акте сосания телята проявляют инстинктивные толчковые движения, тем самым стимулируя данный рефлекс. Исследования показали, что сила толчка варьирует от $28,0 \pm 3,47$ в 2-х дневном до $51,2 \pm 2,21$ Н в 28-и дневном возрасте ($P < 0,001$). Характер кривой свидетельствует (рис. 3), что сила толчковых воздействий почти прямолинейно возрастает до 22-х дневного возраста, после чего наклон кривой уменьшается практически до нуля.

Кривая в графике зависимости частоты сосания теленком от возраста (рис. 3) свидетельствует, на первый взгляд, о наличии взаимосвязи между признаками.

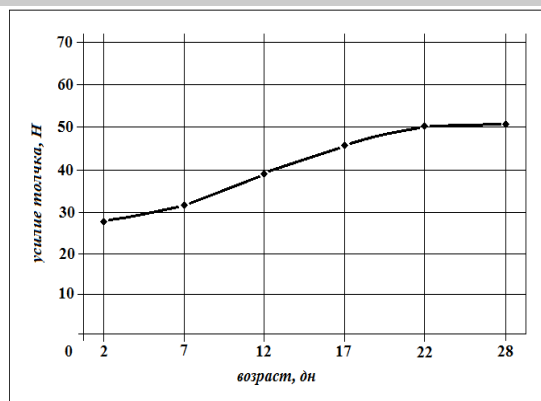


Рисунок 3 – Зависимость усилия толчка теленка от возраста

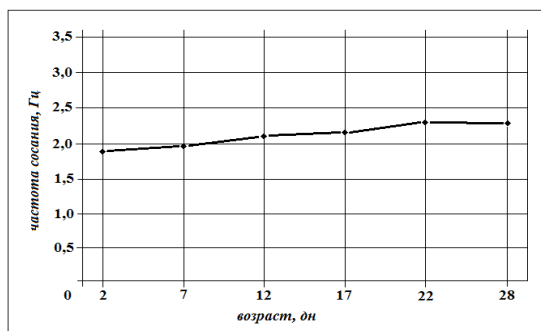


Рисунок 3 – Зависимость частоты сосания теленком от возраста

Например, если в 2-х дневном возрасте частота сосания составляет $1,8 \pm 0,21$ Гц, то в 28-и дневном возрасте – $2,3 \pm 0,30$ Гц. Однако сравнительный анализ экспериментальных значений по критерию Стьюдента показывает отсутствие достоверной разницы между возрастными группами.

Выводы. Разработанный прибор для исследования акта сосания у животных позволяет регистрировать основные процессы, происходящие при акте сосания и, вследствие применения микропроцессорных систем, повышает их точность и удобство обработки. Анализ экспериментальных данных показал, что для молоковыведения в процессе сосания телята создают в ротовой полости разрежение от 10,1 до 27,1 кПа и усилие сжатия от 28,8 до 59,1 Н соответственно в 2-х и 28-и дневном возрасте. Стимулирование рефлекса молоковыведения посредством толчковых движений на вымя осуществляется с силой 28,0...51,2 Н. При этом животные производят сосательные движения с частотой 1,8...2,3 Гц.

Разработанный прибор и выявленные в ходе исследований закономерности процесса сосания теленка могут быть использованы при разработке устройств для выпойки телят и доения коров.

Литература

1. Rodenburg, J. Hutch Housing for calves, Factsheet ministry of Agriculture and Food / J. Rodenburg, F.A. Kairis. – Ontario, USA. – 2002, P. 12-34.
2. Ужик, В.Ф. Выжимающий доильный аппарат для коров / В.Ф. Ужик, П.Ю. Кокарев // Вестник ВНИИМЖ. – № 3(11). – 2013. – С. 67-70.
3. Краснов, И.Н. Совершенствование конструкции доильных стаканов / И.Н. Краснов, С.Н. Бабенко // Технологии, средства механизации и энергетическое оборудование. – 2018. – № 2(42). – С. 5-11.
4. Мартюгин, Д.Д. Изучение акта сосания у телят / Д.Д. Мартюгин // Труды ТСХА. – Вып. 31. – 1944.
5. Матвеев С.В. О процессе сосания молока теленком / С.В. Матвеев // Техника в сельском хозяйстве. – 1992 – № 10. – С. 24-25.
6. Загидуллин, Л.Р. Повышение эффективности машинного доения коров путем совершенствования доильного стакана / Л.Р. Загидуллин, Р.Р. Каюмов, И.В. Ломакин, Р.Р. Хисамов // Ученые записки КГАВМ. – Казань, 2018. – Т. 234 (II). – С. 108-112.
7. Ожигов, В.П. Массажные воздействия теленка на вымя / В.П. Ожигов // Аграрная наука. – 1998. – № 7. – С. 26-29.
8. Петухов, Н.А. Закономерности физических явлений акта сосания у телят / Н.А. Петухов // Сибирский вестник с.-х. науки. – 1974. – №1(19). – С. 94-99.
9. Алейник, С.Н. Разработка и обоснование конструктивно-режимных параметров устройства для выпаживания телят молочного периода: автореф. дис... канд. техн. наук: 05.20.01 / Алейник Станислав Николаевич. – Белгород, 2000. – 24 с.
10. Патент № 190901 Россия, МПК А01К 9/00. Прибор для исследования акта сосания у животных / Л.Р. Загидуллин (Россия). – № 2019106750; заявлено 11.03.2019; опубл. 16.07.2019. – 4 с.

Сведения об авторах:

Загидуллин Ленар Рафикович – кандидат биологических наук, доцент, заведующий кафедрой механизации имени Н.А. Сафиуллина, ФГБОУ ВО «Казанская государственная академия ветеринарной медицины имени Н.Э. Баумана», e-mail: mehksavm@mail.ru

Шайдуллин Радик Рафаилович – доктор сельскохозяйственных наук, профессор, заведующий кафедрой биотехнологии, животноводства и химии, ФГБОУ ВО «Казанский государственный аграрный университет», e-mail: trpi-kgau@bk.ru

Хисамов Рифат Ринатович – кандидат биологических наук, доцент кафедры механизации имени Н.А. Сафиуллина, ФГБОУ ВО «Казанская государственная академия ветеринарной медицины имени Н.Э. Баумана», e-mail: mehksavm@mail.ru

Каюмов Рубин Расихович – кандидат биологических наук, доцент кафедры механизации имени Н.А. Сафиуллина, ФГБОУ ВО «Казанская государственная академия ветеринарной медицины имени Н.Э. Баумана», e-mail: mehksavm@mail.ru

Ломакин Игорь Владимирович – кандидат технических наук, доцент кафедры механизации имени Н.А. Сафиуллина, ФГБОУ ВО «Казанская государственная академия ветеринарной медицины имени Н.Э. Баумана», e-mail: mehksavm@mail.ru

RESEARCH A SUCKING ACT OF CALVES

Zagidullin L.R., Shaydullin R.R., Khisamov R.R., Kayumov R.R., Lomakin I.V.

Abstract. The article describes a new device for studying the act of sucking in animals. The device is designed to record the parameters that occur during the sucking act: compression forces, pushing forces, rarefaction, their amplitudes, frequencies and phases. Studies were conducted among 10 calves at different ages to determine the parameters of the sucking process. It was found that the minimum dilution in the oral cavity of a calf is observed at 2 days of age - 10.5 kPa. At 7 days of age, it amounted to 14.9 kPa, at 12 days of age - 17.3. The maximum value is observed at 28 days of age - 27.1 kPa. The compression force on the nipple also increases with age. If at 2 days of age it is 28.8 N, then at 28 days of age it is 59.1 N. When sucking, calves push the udder with an effort of 28.0 (2 days old), 31.3 (7 days) 38.9 (12 days), 46.1 (17 days), 50.1 (22 days) and 51.2 N (28 days). The frequency of sucking movements varies from 1.8 to 2.3 Hz, respectively, at 2 and 28 days of age.

Key words: calf, sucking act, device, vacuum, compression force.

References

1. Rodenburg J. Hutch Housing for calves, Factsheet ministry of Agriculture and Food / J. Rodenburg, F.A. Kairis. – Ontario, USA. – 2002, P. 12-34.
2. Uzhik V.F. Squeezing milking machine for cows. [Vyzhimayuschiy doilnyy apparat dlya korov]. / V.F. Uzhik, P.Yu. Kokarev // *Vestnik VNIIMZH. – The Herald of VNIIMZh* – № 3(11). – 2013. – P. 67-70.
3. Krasnov I.N. Improving the design of milking cups. [Sovershenstvovanie konstruktsii doilnykh stakanov]. / I.N. Krasnov, S.N. Babenko // *Tekhnologii, sredstva mekhanizatsii i energeticheskoe oborudovanie. - Technologies, means of mechanization and power equipment.* – 2018. – № 2(42). – P. 5-11.
4. Martyugin D.D. Studying the act of sucking in calves. [Izuchenie akta sosaniya u telyat]. / D.D. Martyugin // *Trudy TSKhA. - Proceedings of TShA.* – Vyp. 31. – 1944.
5. Matveev S.V. About the process of sucking milk by a calf. [O protsesse sosaniya moloka telenkom]. / S.V. Matveev // *Tekhnika v selskom khozyaystve. - Technique in agriculture.* – 1992 – № 10. – P. 24-25.
6. Zagidullin L.R. *Povyshenie effektivnosti mashinnogo doeniya korov putem sovershenstvovaniya doilnogo stakana. // Uchenye zapiski KGAVM.* [Improving the efficiency of machine milking of cows by improving the teat cup / L.R. Zagidullin, R.R. Kayumov, I.V. Lomakin, R.R. Khisamov // *Scientific notes of the KSAVM.*] – Kazan, 2018. – Vol. 234 (II). – P. 108-112.

7. Ozhigov V.P. *Massage effects of the calf on the udder*. [Massazhnye vozdeystviya telenka na vmya]. / V.P. Ozhigov // *Agrarnaya nauka. - Agricultural science*. – 1998 – № 7. – P. 26-29.

8. Petukhov N.A. Patterns of physical phenomena of the act of sucking in calves. [Zakonomernosti fizicheskikh yavleniy akta sosaniya u telyat]. / N.A. Petukhov // *Sibirskiy vestnik s.-kh. nauki. - Siberian herald of agricultural sciences*. – 1974. – №1(19). – P. 94-99.

9. Aleynik S.N. *Razrabotka i obosnovanie konstruktivno-rezhimnykh parametrov ustroystva dlya vypaivaniya telyat molochnogo perioda: avtoref. dis... kand. tekhn. nauk: 05.20.01*. (Development and justification of structural-operational parameters of a device for feeding calves of the dairy period: author's abstract for a degree of Ph.D. of Technical Sciences: 05.20.01). Aleynik Stanislav Nikolaevich. – Belgorod, 2000. – P. 24.

10. Patent № 190901 Rossiya, MPK A01K 9/00. *Pribor dlya issledovaniya akta sosaniya u zhivotnykh*. [A device for studying the act of sucking in animals]. / L.R. Zagidullin (Rossiya). – № 2019106750; applied 11.03.2019; publ. 16.07.2019. – P. 4.

Authors:

Zagidullin Lenar Rafikovich – Ph.D. of Biological Sciences, Associate Professor, Head of Mechanization Department named after N.A. Safiullin, Kazan State Academy of Veterinary Medicine named after N.E. Bauman, e-mail: mehksavm@mail.ru

Shaydullin Radik Rafailovich – Ph.D. of Agricultural Sciences, Professor, Head of Biotechnology, Livestock and Chemistry Department, Kazan State Agrarian University, e-mail: tppi-kgau@bk.ru

Khisamov Rifat Rinatovich – Ph.D. of Biological Sciences, Associate Professor of Mechanization Department named after N.A. Safiullin, Kazan State Academy of Veterinary Medicine named after N.E. Bauman, e-mail: mehksavm@mail.ru

Kayumov Rubin Rasikhovich – Ph.D. of Biological Sciences, Associate Professor of Mechanization Department named after N.A. Safiullin, Kazan State Academy of Veterinary Medicine named after N.E. Bauman, e-mail: mehksavm@mail.ru

Lomakin Igor Vladimirovich – Ph.D. of Technical Sciences, Associate Professor of Mechanization Department named after N.A. Safiullin, Kazan State Academy of Veterinary Medicine named after N.E. Bauman, e-mail: mehksavm@mail.ru