

DOI: 10.12737/article_59a93b0aa409c9.96285097

¹Севостьянов В.С., д-р техн. наук, проф.,²Качаев А.Е., канд. техн. наук,¹Бойчук И.П., канд. техн. наук, доц.,¹Кузнецова И.А., канд. эконом. наук, доц.¹Белгородский государственный технологический университет им. В.Г. Шухова²ООО «Воскресенский завод «Машиностроитель»

ТЕОРЕТИЧЕСКИЕ ИССЛЕДОВАНИЯ ПРОЦЕССОВ В РОТОРНОЙ МЕЛЬНИЦЕ С КОМБИНИРОВАННЫМ ВОЗДЕЙСТВИЕМ НА ИЗМЕЛЬЧАЕМЫЙ МАТЕРИАЛ

igor_boichuk@mail.ru

В работе предложен подход к расчету энергозатрат при механическом предразрушении частиц с реализацией объемно-сдвигового деформирования с наложением на указанные процессы акустического воздействия

Ключевые слова: микроразрушение полидисперсных частиц, расчет энергозатрат

Введение. Одним из перспективных направлений развития техники и технологий для получения востребованных в различных отраслях промышленности высокодисперсных материалов и композиционных смесей является использование широкой комбинаторики физико-механических способов и технических приемов микроразрушения полидисперсных частиц [1–4].

К числу таких технологических приемов относится механическое предразрушение частиц с реализацией их объемно-сдвигового деформирования при различных скоростных режимах, а также наложение на указанные процессы акустического или вихреакустического воздействия [5–7].

Данный принцип микроразрушения полидисперсных частиц может быть реализован в разработанной нами патентнозащищенной роторной мельнице [8].

Определение энергозатрат процесса измельчения материалов в помольной камере мельницы. Роторная мельница (рис. 1) содержит корпус с установленными в нем узлами: загрузки, предварительного измельчения (ударное воздействие), основного ударно – акустического измельчения, истирающего измельчения и вихреакустического воздействия на материал (для дезагломерации частиц) [6]. Благодаря комбинированной конструкции, на измельчаемый материал оказывается комплексное воздействие.

На стадии предварительного измельчения используется принцип ударно – сдвиговых деформаций кусков материала, протекающего в пространстве образованного насадками 9, 10 и направляющим кольцом 7. Этот процесс возможен благодаря представленной конструкции ротора (рис. 2).

На стадии основного измельчения материалов используется принцип ударно - истирающего воздействия: с отражательным эффектом о стенки ступенчатого статора 5, резонаторы 14 которого создают акустические волновые колебания частиц в среде воздуха, и скоростного удара о роторную нижнюю насадку 10. Дополнительное динамическое истирание частиц материала происходит при его движении между поверхностями внутренней 12 и наружной 20 гарнитур, которые на своих поверхностях имеют истирающие лопасти с противоположным вращению ротора направлением спирали. Такое конструктивное исполнение гарнитур роторной мельницы позволяет возратить измельчаемый материал с периферии к центру помольной камеры и транспортировать его на следующую стадию обработки - вихре-акустическое диспергирование (дезагломерацию) частиц.

За счет такого сочетания принципов измельчения на различных этапах диспергирования достигается эффект сверхтонкого измельчения материалов в данной мельнице.

Оригинальная и компактная конструкция, возможность реализации комбинированного воздействия на материал обеспечивают следующие преимущества:

- тонкое и сверхтонкое диспергирование прочных горных пород (до 8 единиц по шкале Мооса);

- гомогенизация гетерогенных материалов композиционных смесей при измельчении частиц в воздушно-материальных потоках, в том числе с возможностью протекания механохимических реакций между смешиваемыми и измельчаемыми компонентами;

- дезагломерация коагулируемых в процессе измельчения частиц.

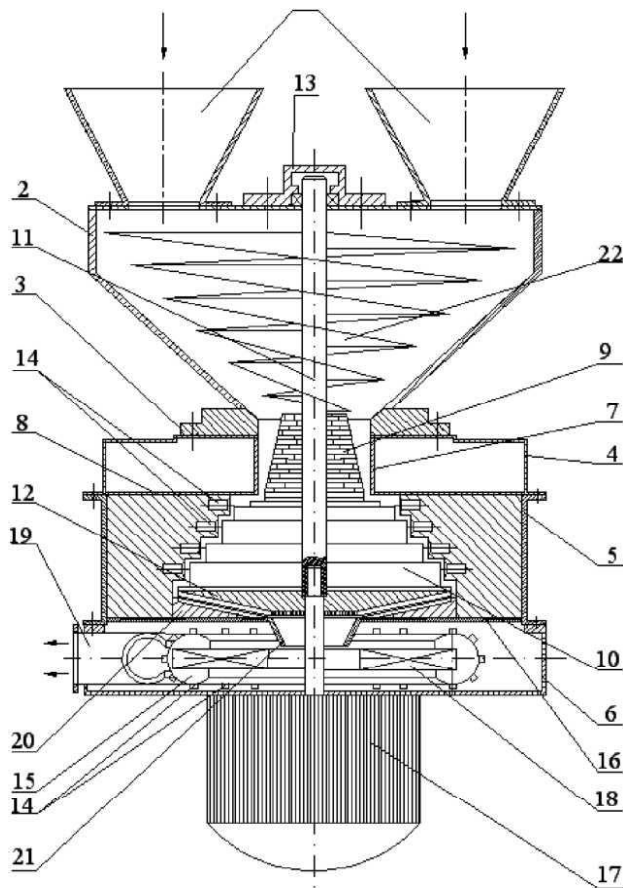


Рис. 1. Роторно-центробежная мельница

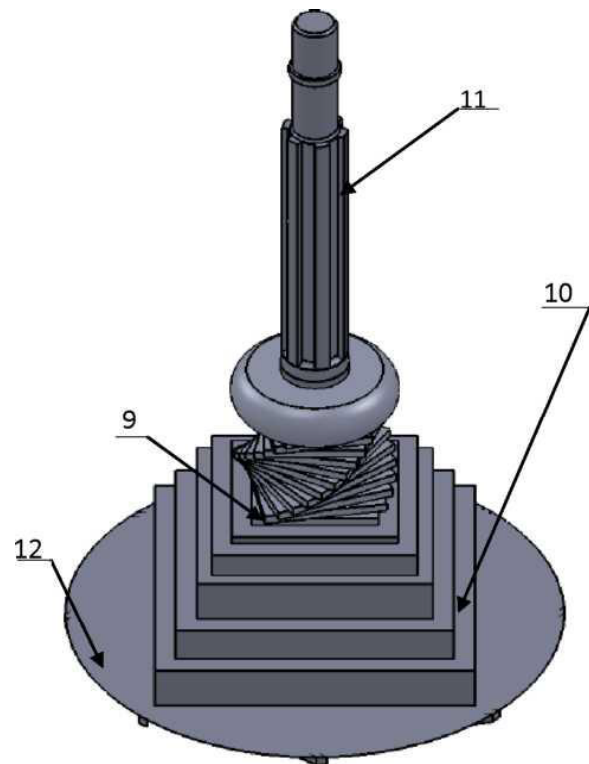


Рис. 2. Ротор

Обозначения: 1 – загрузочные воронки; 2 – загрузочный бункер; 3 – фланец крепления загрузочного бункера; 4 – верхняя часть корпуса; 5 – ступенчатый статор; 6 – днище; 7 – направляющее кольцо; 8 – верхний разделительный диск; 9 – роторная верхняя насадка; 10 – роторная нижняя насадка; 11 – вал; 12 – внутренняя гарнитура; 13 – подшипниковая опора; 14 – трубные резонаторы; 15 – эксцентричная торообразная камера; 16 – нижний разделительный диск; 17 – электродвигатель; 18 – крыльчатка; 19 – разгрузочный патрубок; 20 – наружная гарнитура; 21 – направляющий конус; 22 – винтовой шнек

При рассмотрении процесса измельчения материалов в роторной мельнице представим полезную работу, затрачиваемую на измельчение, в качестве суммы следующих составляющих работ: $A_{уд}$ – работа ударного воздействия, Н·м; $A_{ист}$ – работа истирания (трения), Н·м; $A_{ак}$ – работа разрушения тонких частиц под воздействием колебаний акустических волн, Н·м. При этом на различных стадиях помола материала в мельнице величины каждой из составляющих полной работы измельчения будут представлены различными аналитическими выражениями. Общее выражение полной работы измельчения можно представить в виде:

$$A_{полезн} = A_{уд} + A_{ист} + A_{ак} \quad (1)$$

Механизм ударного воздействия, реализуемый в роторной мельнице, может быть описан для всех стадий измельчения общим аналитическим выражением. Ударное разрушение частиц материала в мельнице происходит, когда энергия упругой деформации, накопленная в частице,

трансформируется в энергию образования новой поверхности [9]:

$$A_{уд} = \frac{\sigma_c^2 \cdot V_q}{2E} \quad (2)$$

где σ_c – предел прочности частицы материала на сжатие, Па; V_q – объем частицы измельчаемого материала, м³; E – модуль упругости измельчаемого материала, Па.

В различных математических моделях определения энергетических затрат на измельчение используется допущение о сферической форме частиц [10]. С одной стороны, данное допущение упрощает математические преобразования выражений для вычисления работы ударных деформаций и расчеты энергозатрат при ударном нагружении частиц материала; с другой стороны, такой подход к моделированию ударного разрушения частиц более идеализирован, что не позволяет в полной мере использовать существующие теории прочности материалов и с большей точ-

ностью приблизиться к результатам экспериментальных исследований процесса измельчения.

В виду того, что в мельнице при ударном нагружении частицы силовое воздействие приводится к точке контакта самой частицы и ударного элемента, то можно предположить, что геометрическая форма частицы не играет важной роли при определении работы, расходуемой на ударное измельчение материала. Однако необходимо учитывать, что форма частиц измельчаемого материала, особенно геометрия частиц осколочной конфигурации, оказывает существенное влияние на процесс движения двухфазного потока в помольной камере мельницы (сказывается на сопротивлении двухфазного потока вращающемуся ротору), а так же на процесс агрегации частиц в воздушном потоке.

В соответствии с исследованиями [11, 12] при определении работы, затрачиваемой на ударное разрушение частиц в мельнице, необходимо использовать соотношение начальной скорости частицы до удара к значению ее скорости после удара (теорема Карно) в качестве энергетического параметра δ :

$$\delta = \frac{v_H}{v_K}, \quad (3)$$

где v_H – начальная скорость частицы измельчаемого материала при движении его в вертикальном направлении до удара (в момент соударения частицы с ударным элементом мельницы ее значение превращается в нуль), м/с; v_K – конечная скорость частицы измельчаемого материала в момент соударения с ударным элементом мельницы, м/с.

Величина v_K определяет характер деформации частицы измельчаемого материала и значительно (на несколько порядков) превышает величину v_H .

Энергетический параметр δ характеризует долю энергии, которая расходуется на ударное измельчение материала. Известно [10], что прочность материала значительно возрастает с достижением частицей определенного критического размера $d_{кр}$, который определяется в зависимости от физико-механических свойств материала. Следовательно, в процессе измельчения от воздействия ударной нагрузки происходит разрушение частиц на две фракционные группы: частицы с докритическими геометрическими размерами и частицы с размерами, меньшими чем критический.

В первой части процесса ударного измельчения влиянием масштабного коэффициента обычно пренебрегают в виду его малого проявления, а, следовательно, возможно принять значе-

ние прочности материала на сжатие (раздавливание) постоянным. Предположим, что первая часть процесса измельчения – от начального размера куска (частицы) d_0 до критического размера $d_{кр}$ – реализуется на протяжении p_1 этапов. Значит, величина энергии, которая необходима для разрушения ударом одной частицы материала в первой части процесса измельчения, будет определяться соотношением:

$$A_{y01} = \sum_{i=0}^{p_1} \delta_i \frac{\sigma_c^2 \cdot V_v}{2E} = \sum_{i=0}^{p_1} \delta_i \frac{\sigma_c^2 \cdot \pi \cdot d^3}{12E} \cong \sum_{i=0}^{p_1} \delta_i \frac{0.25\sigma_c^2 \cdot k \cdot d^3}{E}, \quad (4)$$

где d – диаметр частицы, м; k – коэффициент формы частицы измельчаемого материала.

Во второй части процесса ударного измельчения предел прочности начинает расти, потому что его величина будет зависеть от размера частицы (степени измельчения или технологического этапа обработки в мельнице). Согласно результатам работы [9], на втором этапе процесса ударного измельчения становится возможным проявление масштабного фактора, начиная с размера частицы, равного $d_{кр}$, в виде экспоненциальной зависимости предела прочности от размера частиц. Поэтому выражение для определения предела прочности будет иметь вид:

$$\sigma_i = \sigma_c + \sigma_{теор}(1 - e^{-\alpha i}), \quad (5)$$

где σ_i – граничное значение прочности на сжатие при ударе на i -том этапе измельчения, Па; σ_c – предел прочности частицы материала на сжатие для частиц более чем $d_{кр}$, Па; $\sigma_{теор}$ – теоретическое значение предела прочности материала на сжатие при ударе, Па; α – коэффициент масштабного эффекта, который определяется эмпирически для каждого конкретного материала; i – этап измельчения.

Для второй части процесса значение энергии, расходуемой на измельчение одной частицы материала от начального размера $d_{кр}$ до заданного, можно определить из следующего выражения:

$$A_{y02} = \frac{0.25k \cdot d_{кр}^3}{E} \sum_{i=0}^{p_2} \delta_i (\sigma_c + \sigma_{теор}(1 - e^{-\alpha i}))^2, \quad (6)$$

где p_2 – количество этапов измельчения второй части процесса.

Теоретическое значение предела прочности материала на сжатие при ударе $\sigma_{теор}$ в работах [9, 10] определяют с помощью уравнения Орована - Келли:

$$\sigma_{теор} = \sqrt{\frac{E \cdot \mathcal{E}_{нов}}{r_0}}, \quad (7)$$

где $\mathcal{E}_{нов}$ – поверхностная энергия твердого тела на 1 см²; r_0 – равновесное межатомное расстояние (в

среднем $2 \cdot 10^{-8}$ см).

Теоретическая прочность однородного материала характеризуется напряжением, необходимым для разделения двух примыкающих друг к другу слоев атомов. Для многих твердых тел со сложной структурой при известной прочности связи двух изолированных атомов переход от энергии парного взаимодействия к энергии атомов в твердом теле затруднителен. Поэтому проведение достаточно строгих расчетов теоретической прочности с помощью уравнения Орована-Келли пока невозможно. Однако теория прочности Мора позволяет определить теоретическую величину предела прочности материала с учетом нормальных напряжений, возникающих при соударении частицы с ударным элементом мельницы.

Рассмотрим процесс соударения частицы материала с ударным элементом (рис. 3).

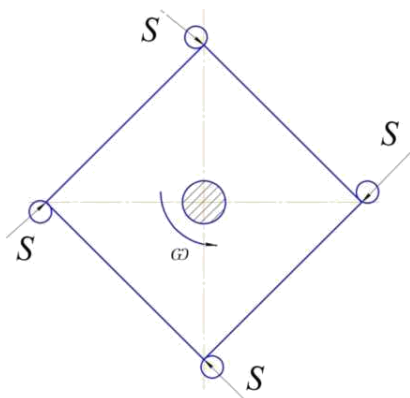


Рис. 3 Ударное воздействие пластина ротора на частицу материала

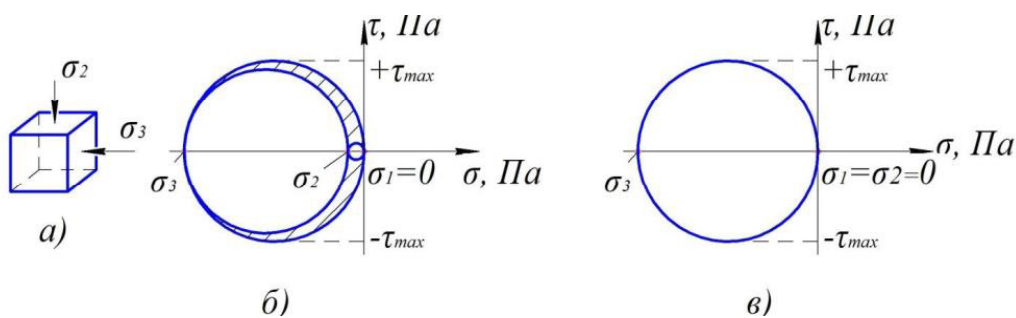


Рис. 5. Условия напряжений сжатия по Мору при ударном воздействии пластин ротора на частицы материала

Обозначим нормальные напряжения от ударного импульса S_n через σ_3 , а от действия силы подпора $F_{под}$ через σ_2 , как показано на рис. 5 а. При этом следует отметить, что величина σ_1 - напряжения от взаимодействия с другими частицами в потоке - будут малы, а энергии для их измельчения не будет достаточно для получения частиц с размером менее $d_{кр}$ (приравняем их к нулю – $\sigma_1 = 0$), как показано на рис. 5 б.

Под действием вращения ротора, состоящего из пластин, с угловой скоростью ω происходит ударное воздействие на частицы измельчаемого материала с импульсом $S_{y\delta}$. В результате чего на частицу оказывается давление $P_{y\delta}$, причем величина данного давления равна напряжению сжатия под действием ударного импульса $S_{y\delta}$.

На интенсивность процесса измельчения в мельнице немаловажное значение оказывает скорость загрузки материала в помольную камеру. Данный технологический параметр будет определять силу подпора $F_{под}$ материала в помольной камере и определять скорость его движения вдоль вертикальной оси мельницы. Таким образом, на частицу во время ударного взаимодействия пластины будет оказывать воздействие давление, вызываемое силой подпора материала $F_{под}$.

Используя теорию прочности материалов Мора, можно проанализировать не только физику процесса измельчения в помольной установке, но и аналитически определить величину предела прочности материала с учетом касательных напряжений, вызванных нормальным давлением ударного импульса $S_{y\delta}$, чего не позволяет сделать уравнение Орована - Келли. Графическая интерпретация теории Мора для определения теоретического предела прочности измельчаемого материала, а, следовательно, и нормальных напряжений для эффективного ударного разрушения частиц в мельнице, представлена на рис. 5.

Из выражения (3) следует, что конечная скорость частицы в момент соударения с вращающимся ударным элементом ротора будет на несколько порядков превышать значение начальной скорости частицы до удара. Следовательно, скорость деформации частицы под действием ударного импульса $S_{y\delta}$ будет также на несколько порядков больше скорости деформации частицы от силы подпора материала $F_{под}$. Поэтому можно

утверждать, что $\sigma_2 \ll \sigma_3$. На основании этого отнесем ее к нулевым параметрам $\sigma_2 = 0$. (рис. 5 в). Таким образом, получаем линейное напряженное состояние элементарного объема dV_4 частицы, с помощью которого по теории Мора определяем значения нормальных напряжений от сжимающего импульса $S_{y\delta}$ ударной силы (под действием удара происходит одностороннее сжатие $\sigma_3 < 0$).

Тогда нормальные напряжения σ_3 от ударного импульса $S_{y\delta}$ пластины по частице измельчаемого материала в соответствии с диаграммой, показанной в виде кругов Мора на рис. 5 в, можно определить из критерия разрушения (измельчения):

$$|\sigma_3| = [\sigma]_c, \quad (8)$$

где $[\sigma]_c$ – допускаемые напряжения сжатия измельчаемого материала, Па, определяемые из равенства:

$$[\sigma]_c = \sigma_{теор}. \quad (9)$$

На основании выражений (8) и (9) можно получить, что:

$$\sigma_3 = \sigma_{теор}. \quad (10)$$

Основываясь на физическом смысле нормальных напряжений сжатия, вызванных ударным импульсом $S_{y\delta}$, запишем:

$$\sigma_3 = \frac{F_{y\delta}}{S_{y\delta}}, \quad (11)$$

где $F_{y\delta}$ – сила удара пластины ротора по частице измельчаемого материала, Н; $S_{y\delta}$ – площадь контакта частица с ударным элементом во время взаимодействия, m^2 .

В виду различных геометрических форм частицы и ее размеров импульс $S_{y\delta}$ от ударной силы $F_{y\delta}$ будет передаваться самой частице через бесконечно малое значение (контакт в точке), тогда:

$$\sigma_3 = \lim_{S_{y\delta} \rightarrow 0} \frac{F_{y\delta}}{S_{y\delta}} = \text{sign}(F_{y\delta}), \quad (12)$$

С учетом (12) выражение (5) примет вид:

$$\sigma_i = \sigma_c + \text{sign}(F_{y\delta}) (1 - e^{-ai}), \quad (13)$$

Полученное аналитическим путем выражение (13) позволяет численно определить граничное значение прочности на сжатие при ударе на i -том этапе измельчения в косвенной (опосредованной через $F_{y\delta}$) зависимости от геометрических размеров ударных элементов мельницы и их линейной скорости во время удара. Выражение для определения линейной скорости ударного элемента будет получено ниже.

Как видно из диаграммы Мора, показанной

на рис. 5 б и в, нормальные напряжения сжатия при ударе способствуют появлению касательных напряжений τ в частице, которые можно определить из выражения:

$$\tau_{\min}^{\max} = \pm \frac{\sigma_{теор}}{2}. \quad (14)$$

Половинное значение τ , действующих на частицу при ударном воздействии, от величины $\sigma_{теор}$ не влияет на процесс ударного измельчения в мельнице, но сказывается на эффективности разрушения материала при дальнейшем циклическом нагружении (согласно теории разрушения Гриффитса) [9].

На данном этапе теоретических исследований можно сделать вывод, что в процессе ударного измельчения материала происходят ударно-сдвиговые деформации частиц, которые приводят не только к образованию новых поверхностей измельчаемого материала, но и способствуют более легкому разрушению тонких частиц на последующих стадиях измельчения.

С учетом (13) выражение (6) примет вид

$$A_{y\delta 2} = \frac{0.25k \cdot d_{кп}^3}{E} \sum_{i=0}^{p_i} \delta_i (\sigma_c + \text{sign}(F_{y\delta}) (1 - e^{-ai}))^2. \quad (15)$$

В процессе измельчения в момент ударного воздействия в бесконечно малом промежутке времени частицы материала могут разрушаться от истирания в виду того, что трение частицы по поверхности ударного элемента ротора способствует накоплению разрушительных напряжений в бесконечно тонких слоях. Каждый этап разрушения, когда за счет истирания увеличивается количество дисперсных частиц (обозначим $(1 - \delta)$), содержит в себе множество последовательностей истирания сверхтонких слоев материала, суммарный объем которых составляет $k \cdot d_{кп}^3 (1 - \delta^p)$.

Поскольку процесс истирания протекает поэтапно с накоплением разрушающего напряжения в сверхтонких слоях частиц материала, то предел прочности для этого процесса стремится к теоретическому значению за счет малых объемов накопления и разрушения. Это вызвано минимально возможным количеством дефектов структуры для бесконечно малого объема материала. Поэтому можно записать, что работа сил трения, которая расходуется на истирание $(1 - \delta)$ части материала для частиц с исходным размером d , равна:

$$A_{d1} = \frac{0.25\sigma_{теор}^2}{E} k \cdot d^3 (1 - \delta^p) \quad (16)$$

для первой части процесса измельчения;

$$A_{u2} = \frac{0.25\sigma_{mеор}^2}{E} k \cdot d_{из}^3 (1 - \delta^{p_2}) \quad (17)$$

для второй части.

Аналитическое выражение, определяющее работу, которая расходуется на измельчение частицы материала от начального размера d до размера начала проявления масштабного эффекта d_{Kp} за p_1 этапов, определяется суммой уравнений (4) и (16):

$$A_{y_{o2}} + A_{u2} = \frac{0.25k \cdot d_{Kp}^3}{E} \left(\sum_{i=0}^{p_1} \delta_i (\sigma_C + \text{sign}(F_{y_{o2}})(1 - e^{-\alpha}))^2 + \sigma_{mеор}^2 (1 - \delta^{p_2}) \right) \quad (19)$$

Если рассматривать измельчение частицы от начального размера d , большего чем d_{Kp} , к конечному размеру d_K , который меньше чем d_{Kp} , работа, затрачиваемая на измельчение, выражается в виде суммы уравнений (18) и (19). При этом необходимо учитывать, что в начале второй части

$$A_{y_o} + A_u = \frac{0.25k}{E} \cdot \left[d^3 \left(\sum_{i=0}^{p_1} \delta_i \sigma_C^2 + \sigma_{mеор}^2 (1 - \delta^{p_1}) \right) + 2^{p_1} d_{Kp}^3 \left(\sum_{i=0}^{p_1} \delta_i (\sigma_C + \text{sign}(F_{y_o})(1 - e^{-\alpha}))^2 + \sigma_{mеор}^2 (1 - \delta^{p_2}) \right) \right] \quad (20)$$

Сумма работ ударного и истирающего воздействия на частицы определяется условиями их измельчения на каждом этапе, т.е. характером воздействия различных ударных элементов ро-

$$A_{y_{o1}} + A_{u1} = \frac{0.25k \cdot d^3}{E} \left(\sum_{i=0}^{p_1} \delta_i \sigma_C^2 + \sigma_{mеор}^2 (1 - \delta^{p_1}) \right) \quad (18)$$

После суммирования уравнений (15) и (17) получаем выражение для определения работы, которая расходуется на измельчение частицы материала от размера начала проявления масштабного эффекта d_{Kp} до конечного размера d_K в p_2 этапов:

процесса измельчения участвует c^{p_1} частиц размером d_{Kp} , которые были получены в результате измельчения начальной частицы за p_1 этапов. Условно принимаем значение количества частиц, образующихся в результате раскалывания под влиянием ударной силы $F_y c_{min} = 2$. Отсюда сумма первых двух членов уравнения (1) равна:

тора мельницы. Чтобы получить аналогичную зависимость для измельчения материала массой M_M , необходимо выражение (20) домножить на количество частиц N , содержащихся в материале массой M_M :

$$A_{y_o} + A_u = \frac{M_M}{E\rho_{\phi}} \cdot \left[\left(\sum_{i=0}^{p_1} \delta_i \sigma_C^2 + \sigma_{mеор}^2 (1 - \delta^{p_1}) \right) + 2^{p_1} \frac{d_{Kp}^3}{d^3} \left(\sum_{i=0}^{p_1} \delta_i (\sigma_C + \text{sign}(F_{y_o})(1 - e^{-\alpha}))^2 + \sigma_{mеор}^2 (1 - \delta^{p_2}) \right) \right] \quad (21)$$

где ρ_{ϕ} – плотность материала, кг/м³.

Для того чтобы выразить значение энергии, необходимой для измельчения материала, в зависимости от геометрических размеров частиц материала, необходимо определить количество этапов измельчения в каждой части этого процесса. Максимально возможная степень измельчения материала $i_i = d/d_K$ – равна отношению начального размера частицы d ее конечному размеру d_K . С каждым последующим этапом частица разрушается на c микрочастиц. Следовательно, можно записать:

$$c^p = \frac{d^3}{d_K^3} = i_i^3 \quad (22)$$

$$A_{y_o} + A_u = \frac{M_M}{E\rho_{\phi}} \cdot \left[\left(\sum_{i=0}^{10 \lg \frac{d}{d_K}} \delta_i \sigma_C^2 + \sigma_{mеор}^2 \left(1 - \delta^{10 \lg \frac{d}{d_K}} \right) \right) + 2^{10 \lg \frac{d_{Kp}}{d_K}} \frac{d_{Kp}^3}{d^3} \left(\sum_{i=0}^{10 \lg \frac{d}{d_K}} \delta_i (\sigma_C + \text{sign}(F_{y_o})(1 - e^{-\alpha}))^2 + \sigma_{mеор}^2 \left(1 - \delta^{10 \lg \frac{d_{Kp}}{d_K}} \right) \right) \right] \quad (24)$$

Для определения третьего составляющего уравнения (1) работы разрушения частиц под воздействием колебаний акустических квазиу-

В виду того, что было принято выше $c_{min} = 2$, определим количество этапов для получения определенного размера доли измельчаемого материала:

$$p = \frac{3 \lg i_i}{\lg 2} \approx 10 \lg \frac{d}{d_K} \quad (23)$$

Из выражения (23) можно получить количество этапов первой и второй частей процесса измельчения.

Таким образом, работа, затрачиваемая на измельчение частиц объемной массой M_M при совмещении способа ударного и истирающего воздействия от начальных d до конечных размеров d_K , определяется выражением:

пругих волн, генерируемых резонаторами, $A_{ак}$ используем следующее выражение:

$$A_{ак} = P_{ак} d_x^3 \quad (25)$$

где $P_{ак}$ – звуковое или акустическое давление в среде, представляет собой разность между мгновенным значением давления в данной точке среды при наличии звуковых колебаний и статического давления в той же точке при их отсутствии, Па; d_x^3 – объем частицы, подвергшейся воздействию акустического давления, м³.

Звуковое давление есть переменное давление в среде, обусловленное акустическими колебаниями. Максимальное значение переменного акустического давления (амплитуда давления)

$$A_{полезн} = P_{ак} d_x^3 + \frac{M_M}{E\rho_q} \cdot \left[\sum_{i=0}^{10 \lg \frac{d}{d_k}} \delta_i \sigma_C^2 + \sigma_{мелор}^2 \left(1 - \delta^{10 \lg \frac{d}{d_k}} \right) \right] + 2^{10 \lg \frac{d}{d_k}} \frac{d_{кп}^3}{d^3} \left[\sum_{i=0}^{10 \lg \frac{d}{d_k}} \delta_i \left(\sigma_C + \text{sign}(F_{yo}) (1 - e^{-\alpha i}) \right)^2 + \sigma_{мелор}^2 \left(1 - \delta^{10 \lg \frac{d}{d_k}} \right) \right] \quad (27)$$

Выражение (27) может быть использовано для определения энергозатрат процесса сверхтонкого измельчения в роторной вихре-акустической мельнице предложенной конструкции. Данное выражение свидетельствует о том, что в процессе помола, когда размер частиц конечного продукта больше критического размера частицы, более рационально использовать процесс ударно-стирающего воздействия. Для получения супер тонких частиц с конечным размером меньше критического целесообразно использовать процесс акустического воздействия с квазиупругими волнами. Подтверждением данного утверждения являются результаты теоретических и экспериментальных исследований вихре-акустических диспергаторов различного конструктивно-технологического исполнения [11, 12].

Таким образом, в работе предложен подход расчета энергозатрат для процесса получения высокодисперсных материалов и композиционных смесей.

БИБЛИОГРАФИЧЕСКИЙ СПИСОК

1. Ходаков Г.С. Физика измельчения. М.: Наука, 1972. 307 с.
2. Кафаров В.В., Дорохов И.Н., Арутюнов С.Ю. Системный анализ процессов химической технологии. Процессы измельчения и смешения сыпучих материалов. М.: Наука, 1985. 440с.
3. Севостьянов В.С. Энергосберегающие помольные агрегаты. Белгород: Изд-во БГТУ, 2006. 436с.
4. Евтушенко Е.И. Активационные процессы в технологии строительных материалов. Белгород: Изд-во БГТУ, 2003. 209с.

может быть рассчитано через амплитуду колебания частиц в воздушной среде по формуле [10]:

$$P_{ак} = 2\pi \cdot f \cdot \rho_c \cdot C \cdot A_y, \quad (26)$$

где f – частота колебания разрушающей частицу волны, Гц; ρ_c – плотность несущей среды (или двухфазного потока), кг/м³; C – скорость распространения ультразвука в среде, м/с; A_y – амплитуда колебания частиц, м.

С учетом выражений (24) и (25), для определения полезной работы в соответствии с уравнением (1) получим:

5. Севостьянов В.С., Уральский В.И., Сидница Е.И., Уральский А.В. Центробежные измельчители. Белгород: Изд-во БГТУ, 2014. 141 с.

6. Патент 2250138 РФ. Вихреакустический диспергатор. А.М. Гридчин, В.С. Севостьянов, В.С. Лесовик, А.С. Горлов, Д.Н. Перелыгин и др. Опубл. в Б.И. №11 2005г.

7. Севостьянов В.С., Перелыгин Д.Н., Уральский В.И., Горлов А.С., Глаголев Е.С., Бабаяевский А.Н. Разработка и исследование энерго-сберегающего помольного оборудования для высокодисперсного измельчения материалов // Вестник Белгородского государственного технологического университета им. В.Г. Шухова. 2014. №3. С.76–80.

8. Патент 2444407 РФ. Роторная мельница. С.Н. Глаголев, В.С. Севостьянов, А.М. Гридчин, А.Е. Качаев и др. Опубл. в Б.И. №7 2010г.

9. Хеллан К. Введение в механику разрушения. М.: Мир, 1988. 364 с.

10. Стрэтт Дж. В. (Лорд Рэлей) Теория звука. пер. с англ. в 2-х томах. М.: Государственное издательство технико-теоретической литературы, 1940. Т. 1. 500 с. Т. 2. 476 с.

11. Бойчук И.П., Перелыгин Д.Н. Комплексные исследования акустического воздействия на газопылевой поток в вихре-акустическом диспергаторе // Вестник Белгородского государственного технологического университета им. В.Г. Шухова, 2017. № 1. С. 155–161

12. Перелыгин Д.Н., Севостьянов В.С., Бойчук И.П., Кузнецова И.А. Исследование ударного контакта абразивных частиц с футеровкой вихре-акустического диспергатора // Вестник Белгородского государственного технологического университета им. В.Г. Шухова. 2015. № 2. С. 122–125.

Sevostyanov V.S., Kachaev A.E., Boychuk I.P., Kuznetsova I.A.
**THEORETICAL STUDIES OF PROCESSES IN A ROTARY MILL WITH COMBINED
EFFECTS ON A REDUCED MATERIAL**

The paper suggests an approach to the calculation of energy costs in the mechanical pre-destruction of particles with the implementation of volume-shear deformation with the imposition of acoustic effects on these processes

Keywords: *microdispersion of polydisperse particles, calculation of energy costs.*

Севостьянов Владимир Семенович, доктор технических наук, профессор кафедры технологических комплексов, машин и механизмов.

Белгородский государственный технологический университет им. В.Г. Шухова.

Адрес: Россия, 308012, Белгород, ул. Костюкова, д. 46.

E-mail: tkmm_bstu@mail.ru

Качаев Александр Евгеньевич, кандидат технических наук.

ООО «Воскресенский завод «Машиностроитель» ПАО «Горнопромышленная финансовая компания».

Адрес: Россия, 140200, Московская область, г. Воскресенск, ул. Гаражная, 1.

E-mail: doctor_cement@mail.ru

Бойчук Игорь Петрович, кандидат технических наук, доцент кафедры технологических комплексов, машин и механизмов.

Белгородский государственный технологический университет им. В.Г. Шухова

Адрес: Россия, 308012, Белгород, ул. Костюкова, д. 46.

E-mail: igor_boichuk@mail.ru

Кузнецова Ирина Анатольевна, кандидат экономических наук, доцент кафедры экономики и организации производства.

Белгородский государственный технологический университет им. В.Г. Шухова

Адрес: Россия, 308012, Белгород, ул. Костюкова, д. 46.