

УДК 629.457

В.А. Лебедев, В.В. Кобищанов, Д.Я. Антипин, Д.Ю. Расин

ОЦЕНКА БЕЗОПАСНОСТИ ДВИЖЕНИЯ ДВУХЭТАЖНОГО ПАССАЖИРСКОГО ВАГОНА МЕТОДОМ МАТЕМАТИЧЕСКОГО МОДЕЛИРОВАНИЯ

Выполнена оценка безопасности от опрокидывания двухэтажного пассажирского вагона при движении по неровностям пути. Исследования проведены на основе аналитических зависимостей нормативных документов, метода математического моделирования движения вагона, экспериментальных данных.

Ключевые слова: двухэтажный пассажирский вагон, кузов, тележка, безопасность движения, коэффициент запаса, устойчивость от опрокидывания, динамическая модель, метод математического моделирования.

В 2013 году на железных дорогах России были введены в эксплуатацию двухэтажные пассажирские вагоны. Отличительными параметрами конструкции этих вагонов является то, что кузов обладает большей высотой по сравнению с обычными одноэтажными вагонами, имеет понижение в салонной части и не имеет на ее протяжении хребтовой балки. Основная масса оборудования размещается внутри в концевых частях вагона. Эти факторы приводят к увеличению боковых колебаний и уменьшению устойчивости к опрокидыванию двухэтажных вагонов при движении по неровностям пути.

Для уменьшения влияния этих факторов на динамические параметры вагона в конструкцию подвешивания была включена система боковой стабилизации на торсионно-упругих элементах.

Перед вводом в эксплуатацию вагоны новых моделей проходят ряд испытаний и выполняются расчеты необходимых параметров.

На этапе проектирования вагонов предварительно выполняются расчеты их динамических показателей. Результаты расчетов сравниваются с нормативными показателями [1]. К этим показателям относятся коэффициент вертикальной динамики, коэффициент горизонтальной динамики, коэффициент запаса устойчивости колеса против схода с рельса, коэффициент запаса устойчивости вагона от опрокидывания.

Положительное влияние системы боковой стабилизации на динамические параметры вагона было отмечено в процессе ходовых испытаний. Однако при выполнении расчетов по нормам коэффициента запаса устойчивости вагона от опрокидывания влияние системы боковой стабилизации не учитывается, что приводит к значительному несоответствию результатов расчета и результатов испытаний.

Метод экспериментального исследования требует использования значительного объема временных и материальных ресурсов. Возникает потребность в применении менее затратного метода исследования с приемлемой степенью адекватности.

Основной задачей данной работы является выбор наиболее рационального метода определения коэффициента запаса устойчивости двухэтажного пассажирского вагона от опрокидывания.

В качестве объекта исследования рассматривается двухэтажный пассажирский вагон модели 61-4465 (рис. 1) в купейном исполнении. Вагон предназначен для эксплуатации в составе пассажирских поездов постоянного формирования на участках электрифицированных железных дорог колеи 1520 мм со скоростями до 160 км/ч.

Если сравнивать положение уровня центра тяжести брутто кузова двухэтажного вагона модели 61-4465 и одноэтажного вагона нового поколения 61-4447, то (несмотря на компенсационное понижение кузова в середине) для двухэтажного вагона этот показатель оказывается выше: для вагона 61-4465 (относительно положения уровня оси автосцепки) – 1,65 м, а для одноэтажного – 1,16 м. Учитывая, что разница высот кузовов

составляет 0,9 м, можно утверждать, что данные отличия сказываются на динамическом нагружении вагона в условиях эксплуатации.



Рис.1. Двухэтажный пассажирский вагон модели 61–4465 производства ОАО «ТВЗ»

Для оценки безопасности от опрокидывания двухэтажного вагона при движении по неровностям пути в работе использовались следующие методы исследования: на основе аналитических зависимостей, представленных в нормативных документах, метод математического моделирования, экспериментальный.

Оценка устойчивости от опрокидывания вагона выполняется, согласно нормативным документам, внутрь и наружу кривой. Вагон движется с установленными скоростями с пассажирами и в порожнем состоянии.

Аналитический метод предполагает определение коэффициента запаса устойчивости от опрокидывания пассажирского вагона по следующей формуле:

$$K_{yo} = \frac{P_{ст}}{P_{дин}} \geq [K_{yo}],$$

где $P_{ст}$ – вертикальная статическая сила давления колеса на рельс; $P_{дин}$ – вертикальная динамическая сила давления колеса на рельс, вызванная действием поперечных сил с учетом перемещения центров тяжести кузова и тележки; $[K_{yo}]$ – коэффициент запаса устойчивости от опрокидывания вагона.

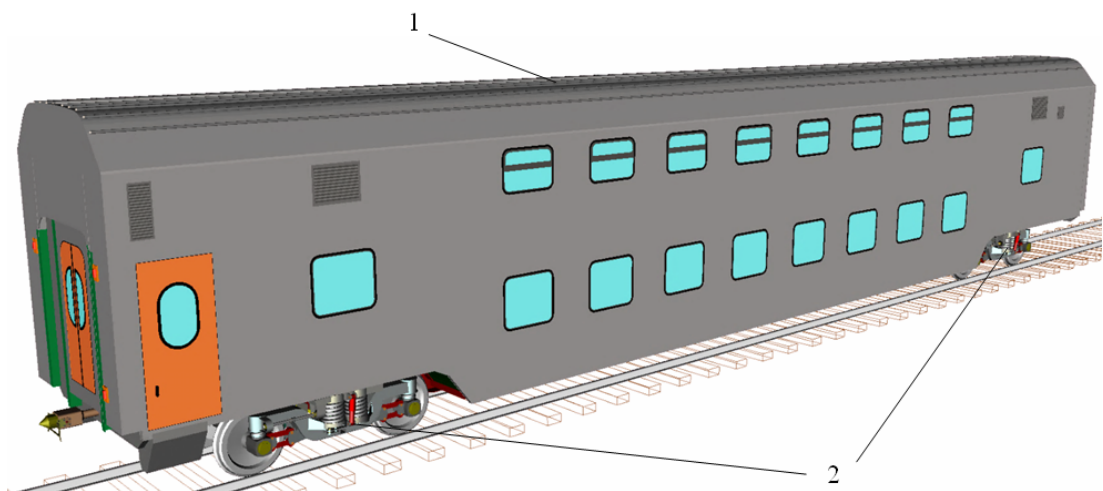


Рис. 2. Компьютерная модель двухэтажного пассажирского вагона:
1 – кузов; 2 – тележка

Исследование безопасности движения вагона методом математического моделирования выполнялось с помощью динамической модели вагона при условиях, соответствующих поездным испытаниям. Расчеты проводились с помощью программного комплекса моделирования динамики систем тел «Универсальный механизм» [2].

Модель вагона (рис. 2) соответствует по весовым, геометрическим и инерциальным параметрам реальному вагону.

Кузов выполнен в виде твердого тела и обладает 6 степенями свободы.

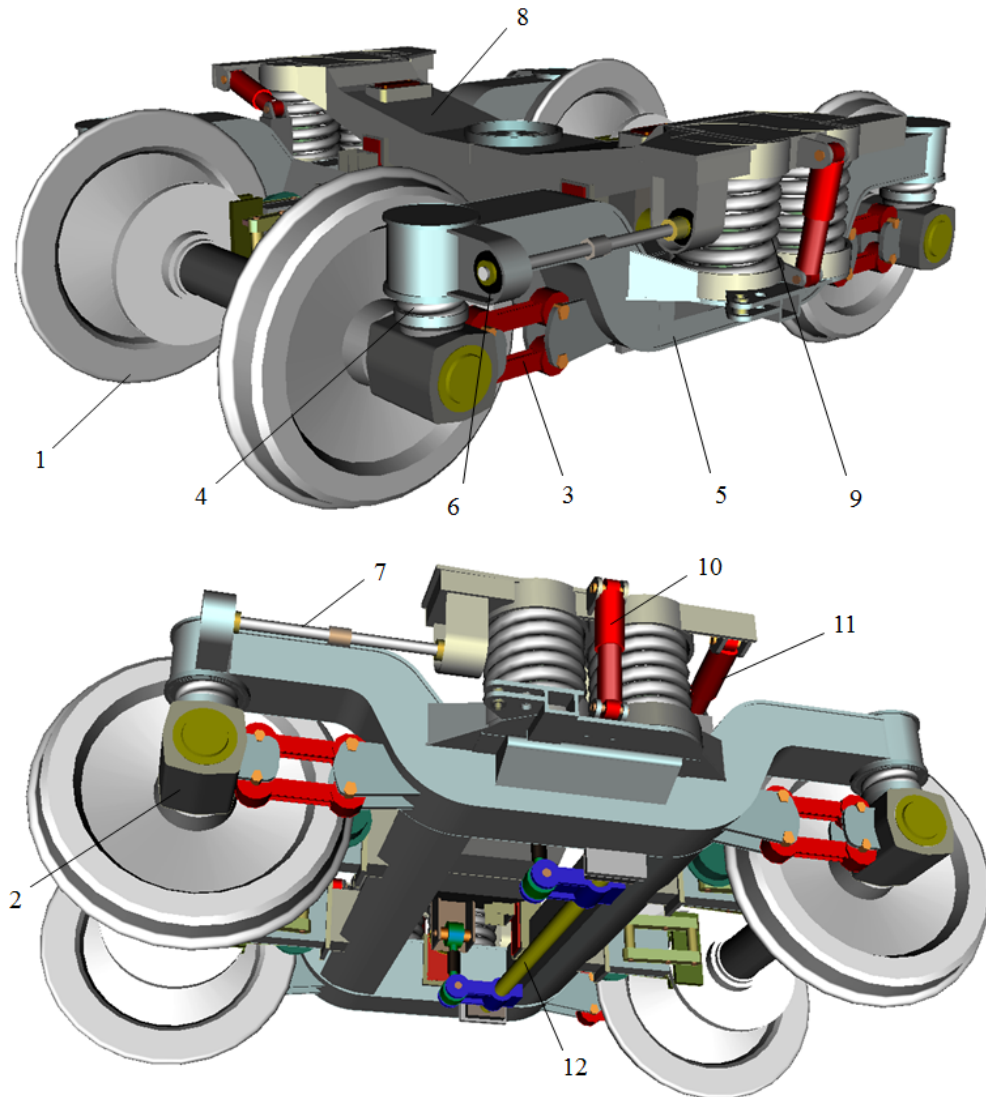


Рис. 3. Динамическая модель тележки:

- 1 – колесная пара; 2 – букса; 3 – буксовый поводок; 4 – буксовая пружина; 5 – рама тележки;
- 6 – резинометаллический блок поводка; 7 – поводок; 8 – надрессорная балка; 9 – пружина центрального рессорного подвешивания; 10 – гаситель вертикальных колебаний центрального подвешивания; 11 – гаситель горизонтальных колебаний центрального подвешивания;
- 12 – торсионный стабилизатор бокового наклона центрального подвешивания

Модель тележки (рис. 3) представляет собой систему твердотельных элементов, соединенных шарнирными и силовыми элементами. Надрессорная балка, рама тележки, буксовые узлы тележки, колесные пары, рычаги торсионного стабилизатора, поводки центральной и буксовой ступеней подвешивания выполнены в виде абсолютно жестких тел с реальными инерциальными характеристиками.

Взаимодействие кузова с тележками (рис. 2) моделируется силовыми элементами в зонах расположения скользунов и шарнирными элементами в местах шкворней. Силовой элемент описывает контактное взаимодействие пары тел как взаимосвязь безграничной плоскости и некоторого набора точек.

Испытание модели вагона проводилось с некоторыми ограничениями: 1) центр тяжести кузова смещен в сторону опрокидывания на расчетную величину суммы зазоров в горизонтальной плоскости [1]; 2) сила ветровой нагрузки приложена к вагону в центре горизонтальной проекции вагона в сторону опрокидывания.

Критерием оценки устойчивости вагона от опрокидывания при движении в кривом участке пути является результат сравнения статической силы давления колеса на рельс с силой динамической, стремящейся оторвать колесо от поверхности катания рельса.

Адекватность результатов, полученных методом математического моделирования и аналитическим методом, проверялась путем сравнения с результатами испытаний штабного купейного двухэтажного пассажирского вагона модели 61-4472 (близкой к модели 61-4465), выполненных Тверским институтом вагоностроения (ЗАО «НО «ТИВ») [3].

Значения коэффициента запаса поперечной устойчивости от опрокидывания при движении вагона в кривых участках пути представлены в таблице.

Таблица

Значения коэффициента запаса устойчивости вагона от опрокидывания

Объект исследования	Нормативное значение показателя согласно оценке хода «допустимый»	Результат экспериментальных испытаний вагона	Результат расчета на основе динамической модели (тара/брутто)	Результат расчета по «Нормам...» (тара/брутто)
Двухэтажный купейный пассажирский вагон модели 61-4465	Не менее 1,4	2,29	1,93/2,04	1,26/1,29

Сравнительный анализ показал, что результаты, полученные путем математического моделирования (тара вагона), близки к экспериментальным данным и отличаются не более чем на 16 %, а результаты расчета по «Нормам...» на 45 % ниже результатов натуральных испытаний.

Полученные данные указывают на целесообразность применения метода математического моделирования поездных испытаний двухэтажных пассажирских вагонов.

СПИСОК ЛИТЕРАТУРЫ

1. Нормы для расчета и проектирования новых и модернизируемых вагонов железных дорог МПС колеи 1520 мм (несамоходных). – М.: ВНИИВ-ВНИИЖТ, 1983. – 260 с.
2. Руководство пользователя ПК «Универсальный механизм». – 2006.
3. Вагон пассажирский купейный штабной со спальными местами модели 61-4472. Ходовые динамические испытания на скоростном испытательном полигоне ОАО «ВНИИЖТ»: отчет о НИР. – Тверь: Твер. ин-т вагоностроения, 2013. – 76 с.

Материал поступил в редколлегию 8.12.14.