

УДК 66.093.48:549.67

**В.В. Корниенко, А.Н. Мельник, В.М. Таран****АППАРАТУРНОЕ ОФОРМЛЕНИЕ ПРОЦЕССА ОБЕЗВОЖИВАНИЯ  
БРАЖНОГО ДИСТИЛЛЯТА МОРДЕНИТОМ ДЛЯ ПОЛУЧЕНИЯ  
ТОПЛИВНОГО ЭТАНОЛА**

Проведен анализ научной литературы о существующих способах обезвоживания водно-спиртовых растворов с целью их дальнейшего использования в качестве топливного этанола. Приведены примеры требований к составу биоэтанола мировых стандартов. Показано преимущество использования обезвоженного этанола в качестве добавки к бензину для окружающей среды. Впервые предложен бражной дистиллят как источник получения обезвоженного этанола. Исследован процесс обезвоживания бражного дистиллята природным минералом цеолитом морденитом. Предложен двухстадийный метод поглощения воды из паровой фазы адсорбентом. Показано наличие сорбции основных групп примесей спирта морденитом параллельно с сорбцией воды. Разработана аппаратурно-технологическая схема установки постадийного обезвоживания бражного дистиллята, с помощью которой можно получать не только этиловый спирт концентрацией 99,8 % об., но и технический спирт категории В. Описан принцип работы установки. Предложены способы регенерации морденита при производстве топливного этанола и технического спирта категории В. Дано предположение о возможности использования в качестве поглотителя воды из водно-спиртовых растворов других цеолитов.

Топливо, постадийное обезвоживание, водно-спиртовые растворы, морденит, бражной дистиллят.

**Введение**

Использование обезвоженного этанола в качестве сырья в химической, нефтеперерабатывающей, парфюмерной, фармацевтической, газовой, автомобильной и в других отраслях – чрезвычайно актуально, поскольку способствует увеличению производства спирта, стабилизации работы спиртовых заводов, сохранению существующих и созданию новых рабочих мест как в пищевой промышленности, так и в сельском хозяйстве.

Производство обезвоженного этанола, используемого в качестве добавки к моторному топливу (топливный этанол), одно из приоритетных направлений работы спиртовой отрасли. Топливный этанол (биоэтанол) является эффективным альтернативным источником энергии с высоким октановым числом. Присутствие этанола в составе бензина существенно повышает его качественные показатели. Кроме того, топливный этанол разлагается биологически и не загрязняет природные системы.

Производство топливного этанола не требует глубокой очистки от примесей. Но в связи с различными и постоянно меняющимися стандартами на биоэтанол необходимо учитывать требования к качеству конечного продукта при проектировании установок для его производства.

Требования к составу биоэтанола зависят от направления его использования. Главное различие в критериях оценки к биоэтанолу для прямого смешивания и для его дальнейшей переработки – содержание метанола и органических кислот (по уксусной кислоте). Например, по стандартам США ASTM D 4806 Standart Specification for Denatured

Fuel Ethanol и ASTM 5798 Standart Specification for Fuel Ethanol (Ed75-Ed85) содержание метанола в обезвоженном спирте не должно превышать 0,5 % об., кислот – 56 и 40 мг/л соответственно, альдегидов – до 16000 мг/л.

Международная ассоциация торговли этанолом (International Ethanol Trade Assotiation – IETHA), объединяющая около 46 фирм-производителей, потребителей и трейдеров, ограничивает содержание метанола и высших спиртов на том же уровне, что и в стандартах ASTM. Содержание альдегидов не регламентируется.

Некоторые международные стандарты учитывают также и содержание альдегидов. Так, австралийские компании-производители ограничивают содержание альдегидов в биоэтаноле до 80 мг/л, индийский стандарт IS 15464:2004 – до 60 мг/л.

Важным фактором при использовании смесевых бензинов является фазовая стабильность топлива, то есть исключается его расслоение при низких температурах и в контакте с водой. Но количество воды в смеси является определяющим фактором.

Процесс производства топливного этанола предусматривает перегонку бражки и выделение этанола в бражной и ректификационной колоннах с последующим обезвоживанием концентрированного водно-спиртового раствора. Спирт можно обезвоживать связыванием воды твердыми и жидкими материалами (например, негашеной известью, глицерином) и ректификацией под вакуумом или в присутствии солей, при этом азеотропная точка смещается в сторону большего содержания спирта.

Эти способы получили некоторое распространение в лабораторной практике.

Для обезвоживания этанола в промышленных условиях используют азеотропную ректификацию, адсорбцию на молекулярных ситах и первапорацию (мембранное обезвоживание) [1].

Способ азеотропной ректификации предусматривает использование водоизвлекающих компонентов, например, бензола или циклогексана, которые почти не растворяются в воде и смешиваются со спиртом в любых соотношениях. Недостатками этого способа являются большие затраты энергии на проведение процесса обезвоживания, использование дополнительного оборудования для отделения бензола или циклогексана, дополнительные меры безопасности производства.

Известен мембранный способ обезвоживания этанола, основанный на различной проницаемости полимерных или керамических мембран для паров воды и этанола. Проблемы с внедрением этого способа связаны с большой стоимостью оборудования и высокими требованиями к чистоте спиртовой пары (наличие примесей этанола допустимо в ограниченном количестве).

В европейских странах для обезвоживания спирта используют синтетические цеолиты, которые работают по принципу молекулярных сит, т.е. избирательно поглощают молекулы воды и не адсорбируют этанол. Высокая их стоимость, значительные энергозатраты на их регенерацию, отсутствие производства этих адсорбентов в Украине усложняют их использование.

Некоторые авторы [2] исследовали процессы обезвоживания этилового спирта с помощью природных адсорбентов – цеолитов украинских месторождений. Ими установлено, что такие цеолиты, как клиноптилолит, морденит, проявляют значительные адсорбционные свойства и эффективно поглощают воду из паровой фазы водно-спиртовых растворов концентрацией 96,6 % об. Такая высокая концентрация исходного для обезвоживания водно-спиртового раствора, в целом, приводит к повышению себестоимости топливного этанола.

Поэтому в настоящее время возникает потребность в новых технических решениях, необходимых для обезвоживания водно-спиртовых растворов и разработке эффективных установок для производства топливного этанола с учетом требований к качеству конечного продукта.

**Целью данной работы** является разработка аппаратурно-технологической схемы установки для обезвоживания бражного дистиллята морденитом, исследование возможности поглощения примесей спирта адсорбентом.

Морденит имеет эффективные поглощающие свойства, достаточную механическую стойкость, является экологически безопасным, термостойким адсорбентом, может быть подвержен регенерации и утилизации. В Украине большое месторождение морденита открыто в Закарпатской области (30–40 млн т). Дешевизна морденита по сравнению с синтетическими цеолитами обеспечивает ему широкое использование для обезвоживания этанола.

## Объект и методы исследования

### *Лабораторная установка*

Исследование процесса обезвоживания бражного дистиллята проводили на установке (рис. 1), состоящей из трех термостатов (марки НУТУ-4), вакуум-насоса, перистальтического насоса марки НПМ, испарителя спирта, двух адсорберов с адсорбентом, двух холодильников-конденсаторов и приемных емкостей. При помощи термостатов в адсорберах и в испарителе устанавливается постоянная температура.

В качестве исходного для обезвоживания водно-спиртового раствора был использован бражной дистиллят концентрацией 55 % об., содержащий примеси (по группам): альдегидов – 33,120 мг/л; эфиров – 334,216 мг/л; высших спиртов – 23452,703 мг/л; метанола – 0,032 % об.

### *Подготовка сорбента*

Морденит Закарпатского месторождения фракции 1...2 мм термоактивировали в электрошкафу СЭШ-1 при температуре 100 °С в течение 1,5 часа. Высушенные бьюксы с навеской адсорбентов охлаждали в эксикаторе на протяжении 30 мин.

### *Методика проведения исследования*

Термоактивированным морденитом заполняли два адсорбера, предварительно вакуумированных для удаления воздуха с помощью вакуум-насоса, во избежание каталитических процессов. Бражной дистиллят концентрацией 55 % об., подлежащий обезвоживанию, направляли в испаритель. Полученный водно-спиртовой пар подавали в первый адсорбер, в котором поддерживали температуру 86 °С. Обезвоженный водно-спиртовой пар концентрацией 85 % об. направляли во второй адсорбер с температурой 82 °С для окончательного обезвоживания. Конденсат концентрацией 99,8 % об. поступал в герметичный сборник на хранение.

### *Методика определения содержания примесей обезвоженного этанола*

Определение содержания примесей обезвоженного этанола проводили с помощью газовой хроматографии. Очищенные водно-спиртовые растворы анализировали на хроматографе «Цвет-2000» с колонкой HP FFAP 50m/0,32mm·mkm по следующей методике: 1 мкл раствора вносили в колонку, и в течение соответствующего времени регистрировали пики, характеризующие покомпонентный состав спиртового раствора. По величине пиков определяли содержание примесей и проводили сравнительный анализ с первоначальным их содержанием.

## Результаты и их обсуждение

При проведении постадийного обезвоживания морденитом бражного дистиллята начальной концентрацией 55 % об. достигнута концентрация эта-

нола в 99,8 % об., который может быть использован как добавка к моторному топливу. Параллельно с адсорбцией воды, предположительно, морденит поглощает группы примесей спирта, что представляет научный и практический интерес.

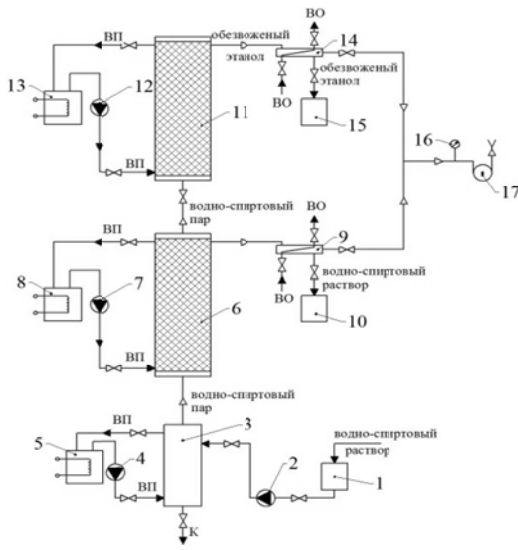


Рис. 1. Схема экспериментальной установки для адсорбционного обезвоживания бражного дистиллята морденитом:

1 – сборник водно-спиртового раствора; 2 – перистальтический насос; 3 – испаритель; 4, 7, 12 – насосы; 5, 8, 13 – термостаты; 6, 11 – адсорберы; 9, 14 – холодильники; 10, 15 – сборники; 16 – вакуумметр; 17 – вакуум-насос; ВП – вода подогретая; ВО – вода охлажденная; К – конденсат

Авторами поставлена задача установить, какие примеси спирта и в каком количестве адсорбировались после 1-й и 2-й стадий процесса обезвоживания этанола морденитом. Такие исследования были проведены, результаты представлены в табл. 1.

Таблица 1

Концентрация основных групп примесей в исходном бражном дистилляте и после двух стадий его адсорбционного обезвоживания морденитом

| № | Наименование основных групп примесей | Начальная концентрация этанола и его примесей | Концентрация этанола и его примесей после двух стадий адсорбции |           |
|---|--------------------------------------|---|---|-----------|
|   |                                      |   | 1-й   | 2-й       |
| 1 | Этанол, % об.                        | 55,0  | 85,0  | 99,8      |
| 2 | Альдегиды, мг/л                      | 33,120  | 32,414  | 12,462    |
| 3 | Эфиры, мг/л                          | 334,216                                       | 517,824   | 682,21    |
| 4 | Кислоты, мг/л                        | 110,52  | 97,301  | 60,33     |
| 5 | Высш. спирты, мг/л                   | 23452,703                                     | 23230,332   | 16152,117 |
| 6 | Метанол, % об.                       | 0,032   | 0,0297  | 0,0184    |

Видим, что после первой стадии обезвоживания удаляется небольшое количество примесей, так как поры морденита в большей степени заполняются водой, чем примесями, и происходит концентрирование водно-спиртового раствора. После второй стадии морденит эффективнее поглощает примеси,

уменьшая содержание альдегидов на 60 %, кислот – на 45 %, высших спиртов – на 30 %, метанола – на 40 %, количество эфиров увеличивается, что говорит о возможном протекании каталитических процессов.

Предполагаем, что концентрации начальных водно-спиртовых растворов могут быть выше, чем 55 % об., что позволит повысить степень поглощения примесей морденитом за счет меньшего содержания воды в растворе.

Для практической реализации постадийного обезвоживания бражного дистиллята была разработана установка [3], схема которой представлена на рис. 2.

Установка работает следующим образом.

Зрелую спиртовую бражку из бражного отделения сначала подают в подогреватель бражки 2, где ее нагревают до температуры 60–70 °С парами обезвоженного этанола и далее догревают до температуры 80–85 °С в теплообменнике 3 теплотой барды, отводимой с кубовой части бражной колонны 1. Подогретая бражка после теплообменника 3 поступает на верхнюю тарелку эпоратора-сепаратора CO<sub>2</sub> 4, который оснащен дополнительными контактными устройствами. Частично сконденсированные пары в верхней части эпоратора-сепаратора поступают в конденсатор 13, где происходит окончательная конденсация паров обогащенными органическими примесями. Эпоратор-сепаратор CO<sub>2</sub> позволяет не только освободить бражку от углекислого газа, но и отделить от метилового, пропилового, изобутилового, изоамилового спиртов, уксусного альдегида и уксусноэтилового, муравьиноэтилового, уксуснометилового эфиров. Отделенная от углекислого газа и примесей бражка направляется в бражную колонну 1. Обогрев бражной колонны 1 осуществляется котельным паром через кипятильник 5.

Водно-спиртовой пар бражного дистиллята крепостью 55 % об. поступает в верхнюю часть адсорбера первой стадии адсорбции 6, где происходит его обезвоживание и частичная очистка от органических примесей. Часть водно-спиртовых паров после бражной колонны 1 подается в нижнюю часть эпоратора-сепаратора CO<sub>2</sub> 4 для его обогрева.

Водно-спиртовые пары концентрацией 85–90 % об., полученные после 1-й стадии адсорбции, через пароперегреватель 10 направляются в адсорбер 8 2-й стадии адсорбции. Обезвоженные и очищенные пары этанола через подогреватель 2, где отдают часть теплоты зрелой бражке, подаются в холодильник спирта 19 для охлаждения. Обезвоженный этанол после холодильника 19, мерного фонаря 20, контрольного прибора 21 накапливается в сборнике 22 и направляется в спиртохранилище для хранения.

В процессе обезвоживания и очистки этанола его концентрация постепенно начинает уменьшаться, что свидетельствует о насыщении пор морденита молекулами воды и органическими примесями. Для восстановления адсорбционной способности адсорбент подвергают регенерации.

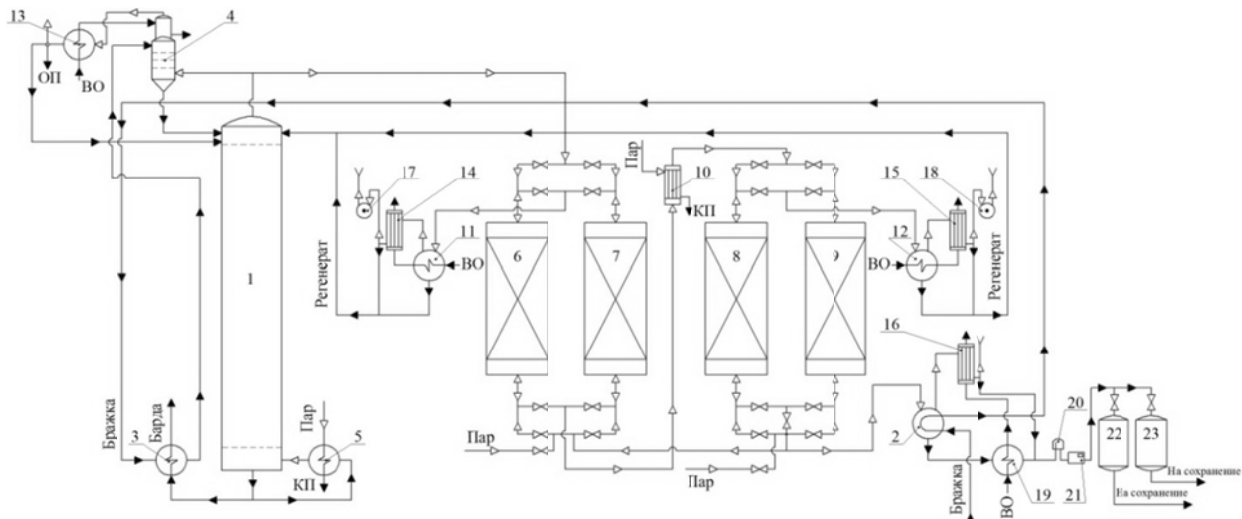


Рис. 2. Схема установки для постадийного обезвоживания бражного дистиллята:

1 – колонна бражная; 2 – подогреватель бражки; 3 – теплообменник; 4 – элюатор – сепаратор  $\text{CO}_2$ ; 5 – кипятыльник; 6, 7 – адсорберы первой стадии адсорбции; 8, 9 – адсорберы второй стадии адсорбции; 10 – пароперегреватель; 11, 12, 13 – конденсаторы; 14, 15, 16 – спиртоловушки; 17, 18 – вакуум-насосы; 19 – холодильник спирта; 20 – мерный фонарь; 21 – контрольный снаряд; 22, 23 – сборники; ВО – вода охлажденная; КП – конденсат пара; ОП – органические примеси

Адсорберы 6, 7 1-й и 8, 9 2-й стадий адсорбции работают в режиме сорбции-десорбции. Например, после насыщения адсорбента водой и органическими примесями в адсорбере 6 поток водно-спиртовых паров бражного дистиллята переключают на адсорбер 7, подвергая адсорбер 6 процессу регенерации.

Процесс регенерации адсорбента осуществляют путем пропускания снизу вверх части пара обезвоженного этанола (25–30 %), отобранного после 2-й стадии адсорбции. Обезвоженный пар вытесняет воду и адсорбированные примеси из адсорбента и выходит из верхней части адсорбера 6 через конденсатор 11 и подается на верхнюю часть бражной колонны 1. Также предусмотрено использование разрежения (20–25 кПа) при регенерации адсорбента, которое создается с помощью вакуум-насосов 17, 18. Для окончательного концентрирования паров спирта используют спиртоловушки 14, 15, 16. Работа адсорберов 8, 9 аналогична работе адсорберов 1-й стадии адсорбции 6, 7.

Постадийное использование процесса сорбции воды природным морденитом в сочетании с предварительной элюацией бражки позволяет получить этанол с характеристиками, соответствующими требованиям спирта этилового технического (СЭТ) категории В по ТУ У 18.510-99. Поэтому

разработанную установку можно использовать для производства технического спирта. Отличие заключается в том, что при производстве СЭТ регенерация адсорбента на двух стадиях адсорбции осуществляется перегретым котельным паром. В остальном установка работает так же, как и при производстве топливного этанола. Предполагаем, что в качестве адсорбента можно применять другие цеолиты, которые проявляют адсорбционные свойства к воде и примесям спирта.

### Выводы

1. Разработана аппаратно-технологическая схема установки, которая включает постадийное обезвоживание бражного дистиллята концентрацией 55 % об., что дает возможность получать топливный этанол концентрацией 99,8 % об. Данная установка может быть использована для производства спирта этилового технического категории В.

2. Для производства топливного этанола в качестве поглотителя воды может быть использован природный минерал цеолит морденит Закарпатского месторождения.

3. Параллельно с адсорбцией воды происходит сорбция примесей этилового спирта морденитом, что дает возможность корректировать их содержание в соответствии с требованиями стандартов.

### Список литературы

1. Акумов, Н.И. Использование спиртобензиновой смеси в качестве моторного топлива / Н.И. Акумов, В.Ф. Юдаев // Производство спирта и ликероводочных изделий. – 2004. – № 4. – С. 31.
2. Лавров, Е. Топливо будущего / Е. Лавров // Пищевая и перерабатывающая промышленность. – 2004. – № 12. – С. 4–6.
3. Ларченко, К.А. Биоэтанол как альтернативный возобновляемый источник энергии / К.А. Ларченко, Б.В. Моргун // Биотехнология. – 2008. – Т. 1, № 4. – С. 18–28.
4. Цыганков, С.П. Биоэтанол / С.П. Цыганков. – Киев, 2010. – 160 с.
5. Манк, В.В. Обезвоживание водно-спиртовых растворов цеолитами / В.В. Манк, Л.Н. Мельник, Н.А. Стеценко // Украинский химический журнал. – 2004. – Т. 70, № 12. – С. 91–94.
6. Пат. Украины 77814 МПК С07С 7/13. Установка для производства спирта этилового технического и топливного этанола / Корниенко В.В., Мельник Л.М., Таран В.М.; заявитель и владелец патента Национальный университет пищевых технологий. – Изд. 25.02.13, Бюл. № 4.

SUMMARY

V.V. Kornienko, L.N. Melnik, V.M. Taran

**APPARATUS DESIGN FOR THE DEHYDRATION PROCESS  
OF THE OF FERMENTATION MIXTURE DISTILLATE BY MORDENITE  
TO OBTAIN FUEL ETHANOL**

The authors analyzed the scientific literature on the existing methods of dehydration of water-alcohol solutions with a view to their future use as fuel ethanol, and presented examples of requirements for the bioethanol composition of the world standards. The paper demonstrates using dehydrated ethanol as a gasoline additive to the advantage of the environment. For the first time the distillate of fermentation mixture as a source of dehydrated ethanol is proposed. The authors studied the process of dehydrating distillate of fermentation mixture by natural mineral zeolite – mordenite, and proposed a two-stage method of absorbing water from the vapor by adsorbent. The paper demonstrates that major groups of impurities in alcohol are absorbed by mordenite in parallel with water sorption. The authors designed the apparatus technological scheme of the stepwise dehydration of the fermentation mixture distillate, which allows to obtain not only ethyl alcohol with concentration of 99.8 % wt (weight percents), but also industrial alcohol of «B» category. In the paper the authors described principles of the plant operation and proposed methods for regenerating mordenite when producing fuel ethanol and industrial alcohol of «B» category. The paper also makes assumption of probability to use other zeolites for absorbing water from water-alcohol solutions.

Fuel, stepwise dehydration, water-alcohol solutions, mordenite, the distillate of fermentation mixture.

References

1. Akumov N.I., Judaev V.F. *Ispol'zovanie spirtobenzinovej smesi v kachestve motornogo topliva* [The use of alcohol-gasoline mixture as motor fuel]. *Manufacture of alcohol liqueur and vodka products*, 2004, no.4, p. 31.
2. Lavrov E. *Toplivo budushhego* [Fuel of the Future]. *Food and processing industry*, 2004, no.12, pp.4-6.
3. Larchenko K.A., Morgun B.V. *Biojetanol kak al'ternativnyj vozobnovljaemyj istochnik jenerгии* [Bioethanol as an alternative renewable energy source]. *Biotechnology journal*, 1, no.4, pp. 18-28.
4. Cygankov S.P. *Biojetanol* [Bioethanol]. Kiev, 2010.160 p.
5. Mank, V.V. *Obezvozhivanie vodno-spirovnyh rastvorov ceolitami* [Dehydration of water-alcohol solutions by zeolites]. *Ukrainian Chemistry Journal*, 2004, 70, no.12, pp. 91-94.
6. Kornienko V.V., Melnik L.M., Taran V.M. *Ustanovka dlja proizvodstva spirta jetilovogo tehničeskogo i toplivnogo jetanola* [Plant for the production of industrial alcohol and fuel ethanol]. Patent UA, no. 77814, 2013.

National University of Food Technologies,  
68, Volodymyrska St., Kyiv-01601, Ukraine.  
Tel. (044) 287-93-33, e-mail: info@nuft.edu.ua

Дата поступления: 07.07.2014



УДК 634.738:66.047.2

**И.А. Короткий, А.Н. Расщепкин, Д.Е. Федоров, О.Н. Буянов**

**РАСЧЕТ СКОРОСТЕЙ ДВИЖЕНИЯ ВОЗДУХА ПРИ КОНВЕКТИВНОЙ  
СУШКЕ ОБЛЕПИХИ В ФЛЮИДИЗАЦИОННОМ СЛОЕ**

Конвективная сушка в флюидизационном слое является перспективным методом консервирования плодово-ягодного сырья в продукты длительного хранения. Эффективность данного технологического процесса зависит от многих параметров, одним из которых является скорость движения воздуха для обеспечения флюидизации. Данная работа направлена на определение допустимых скоростей движения воздуха в процессе конвективной сушки облепихи. Объектом исследования служили следующие сорта облепихи: «Маслич-