

Научноёмкие технологии в машиностроении. 2023. №1 (139). С. 20-23.  
Science intensive technologies in mechanical engineering. 2023. №1 (139). P. 20-23.

Научная статья  
УДК 621.99  
doi:10.30987/2223-4608-2023-1-20-23

## Анализ распределения нагрузки по виткам в резьбовых соединениях и способов обеспечения ее равномерности

Ирина Александровна Барабанова, к.т.н.  
Брянский государственный технический университет, Брянск, Россия  
steshkova@yandex.ru, <https://orcid.org/0000-0000-0000-0000>

**Аннотация.** Приведен анализ особенностей распределения нагрузки по виткам резьбы при нарезании метчиками методами самозатягивания и с принудительной осевой подачей на станках с ЧПУ. Рассмотрены способы обеспечения равномерности нагрузки по виткам резьбового соединения для достижения его прочности. Учтена специфика контроля точности резьбы в отверстиях калибрами-пробками.

**Ключевые слова:** нарезание резьбы, метчики, распределение нагрузки по виткам

**Для цитирования:** Барабанова И.А. Анализ распределения нагрузки по виткам в резьбовых соединениях и способов обеспечения ее равномерности // Научноёмкие технологии в машиностроении. – 2023. – №1 (139). – С. 20-23. doi: 10.30987/2223-4608-2023-1-20-23.

Original article

## Study case of the load shaping in threaded fastening turns and technique analysis of the ways for ensuring balancing load

Irina A. Barabanova, Can.Sc.Tech.  
Bryansk State Technical University, Bryansk, Russia  
steshkova@yandex.ru

**Abstract.** The study case for load shaping in threaded fastening turns through tapping using self-tightening methods and posifeed axial advance on-CNC machines is carried out. The ways for ensuring balancing load in threaded fastening turns for the achievement of their strength is viewed. The specific character of controlling the accuracy of the hole thread using bore gages is taken into account.

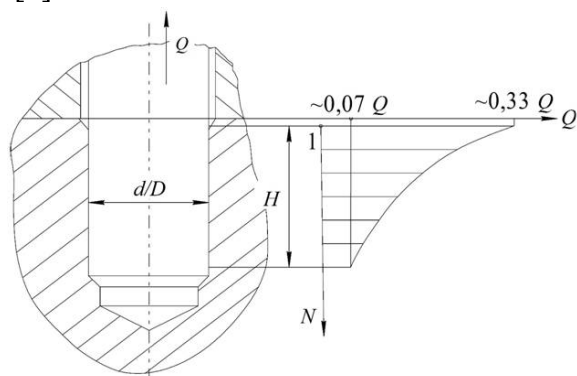
**Keywords:** tapping, taps, load shaping in threaded fastening turns

**For citation:** Barabanova I. A. Study case of the load shaping in threaded fastening turns and technique analysis of the ways for ensuring balancing load. / Science intensive technologies in Mechanical Engineering, 2023, no. 1 (139), pp. 20-23. doi: 10.30987/2223-4608-2023-1-20-23.

Прочность резьбового соединения обеспечивается при равномерном распределении нагрузки по его виткам [1]. Однако, еще в 1902 году профессор Жуковский Н.Е. установил, что при идеальной точности резьб шпильки (болта) и отверстия нагрузка по виткам неравномерна.

Наибольшая нагрузка приходится на первые витки от опорного конца, а наименьшая – на последние (рис. 1). При этом первый виток воспринимает до 33 %, а последний – около 7 % от величины нагрузки. Это справедливо для соединений, у которых рабочая длина

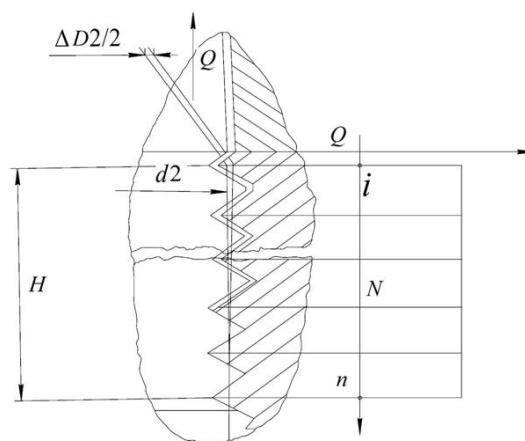
$H = (0,8 \div 1,0)d$ , где  $d$  – номинальный диаметр резьбы. С увеличением  $H$  до  $1,5d$  эти соотношения изменяются незначительно. Неравномерность нагрузки по виткам приводит к снижению прочности резьбовых соединений, как при статических, так и при переменных нагрузках [1].



**Рис.1. Схема распределения нагрузки по виткам резьбы (Н.Е. Жуковский):**  
 $Q$  – нагрузка резьбового соединения;  $N$  – номер витка резьбы;  $H$  – рабочая длина резьбового соединения

Более поздними исследованиями было доказано, что равномерность нагрузки может быть обеспечена при наличии небольшой конусности резьбы шпильки или отверстия. Резьбу на шпильках (винтах, болтах) получают накатыванием с высокой точностью по среднему диаметру и шагу. Технологически легче обеспечить конусность в резьбовом отверстии (рис.2).

Расчетная величина конусности  $\Delta D_2$  определена [1]. Для стальных шпилек и корпусов с металлической резьбой при нормальной длине свинчивания  $H$  она составляет  $\Delta D_2 \approx 0,00278D_2$ , где  $D_2$  – средний диаметр резьбы.



**Рис.2. Равномерное распределение нагрузки по виткам резьбового соединения с конусной резьбой в отверстии:**

$d_2$  – средний диаметр резьбы шпильки;  $\Delta D_2$  – конусность по среднему диаметру  $D_2$  резьбового отверстия на длине  $n$  витков

Это соотношение получено из формулы:

$$\Delta D_2 = H \left( \frac{[\sigma_1]}{E_1} + \frac{[\sigma_2]}{E_2} \right) \operatorname{ctg} \frac{\alpha}{2}, \quad (1)$$

где  $[\sigma_1]$  и  $[\sigma_2]$  – допускаемые напряжения в резьбовых витках шпильки и корпуса;  $E_1$  и  $E_2$  – модули упругости материалов шпильки и корпуса;  $\alpha$  – угол профиля резьбы.

В резьбовых соединениях стальных шпилек и корпусов из цветных сплавов величину  $H$  увеличивают до  $1,5d$ . Значения  $[\sigma_2]$  для цветных сплавов значительно ниже (до трех раз), при этом уменьшается и  $E_2$ . Для таких соединений  $\Delta D_2 \approx 0,0032D_2$ . Расчетные значения рекомендуемых значений  $\Delta D_2$  для наиболее распространенных крепежных метрических резьб по ГОСТ 8724-2002 приведены в табл. 1 [2].

#### 1. Расчетные значения конусности $\Delta D_2$ резьбовых отверстий, мм

Размер резьбы	$\Delta D_2$ для резьбовых соединений	
	сталь + сталь	сталь + цветные сплавы
M6	0,015	0,0165
M8	0,020	0,0220
M10	0,025	0,0275
M12	0,030	0,0330

Приведенные в табл.1 значения  $\Delta D_2$  соответствуют соединениям шпилек из конструкционных сталей с пределом прочности  $\sigma_B = 500 \div 600$  МПа с резьбовыми отверстиями в корпусных деталях из литейных сталей или цветных сплавов (алюминиевых, магниевых, цинковых).

В технологии обработки крепежных метрических резьбовых отверстий степеней точности 4Н и 5Н предусматривают использова-

ние метчиков первого класса точности по ГОСТ 16925-93. Установлено, что при обработке методом самозатягивания с использованием патронов с компенсаторами для крепления метчиков резьбовое отверстие получается с конической резьбой от, так называемой, «разбивки» резьбы [3]. Наибольшая разбивка наблюдается на первых двух витках, тогда как на последних витках она практически отсутствует. Величина разбивки зависит, в первую

очередь, от действия на метчик осевых сил. Некоторое ее увеличение может быть от биений метчика и элементов технологической системы (патрона, шпинделя станка). Как показывает анализ, погрешность шага резьбы метчика в пределах, установленных ГОСТ 16925-93 [4], незначительно влияет на разбивку, если резьба метчика имеет обратную конусность в пределах  $0,08 \div 0,10$  мм на 100 мм длины.

Контроль точности резьбы в отверстии выполняют калибрами-пробками. Годной считается резьба, у которой проходная сторона мягко ввинчивается на всю глубину резьбы, а непроходная – не более чем на два первых витка от входа метчика. Номинальный размер среднего диаметра непроходной пробки  $d_{2HE} = D_2 + E_{SD2}$ , где  $E_{SD2}$  – верхнее предельное отклонение среднего диаметра резьбового отверстия  $D_2$ . Из этого следует, что разбивка первых двух витков в отверстии может достигать

значения

$$\Delta D_{2p} \leq (D_2 + ES_{D_2}) - d_{2o(2)}, \quad (2)$$

где  $d_{2o(2)}$  – наибольший средний диаметр резьбы метчика.

Для метчиков первого класса точности  $d_{2o(2)} = D_2 + 0,3TD_2$ , где  $TD_2$  – допуск среднего диаметра  $D_2$ . Для метрических резьбовых отверстий степени точности 4H по ГОСТ 16093-2004 нижнее отклонение  $E_{SD2} = 0$ , тогда  $TD_2 = |ES_{D_2}|$  и величина разбивки будет  $\Delta D_{2p} \leq 0,7TD_2$ . Измерения показывают, что фактическая величина разбивки первых двух витков при нарезании метчиком методом самозатягивания на сверлильных станках практически всегда достигает величины  $0,7TD_2$ . Значения наибольшей величины разбивки  $\Delta D_{2p}$  для резьбовых отверстий при нарезании метчиком самозатягиванием приведены в табл. 2.

## 2. Разбивка первых витков резьбового отверстия при нарезании резьб метчиком методом самозатягивания, мм

Размер резьбы	$D_2$	$E_{SD2}$ для точности 4H	$d_{2o}$ (класс точности 1)	$\Delta D_{2p}$	$\Delta D_{2p} / \Delta D_2$ для соединений	
					сталь + сталь	сталь + цветной сплав
M6	5,350	0,095	5,385	0,060	4,0	3,6
M8	7,188	0,100	7,226	0,062	3,1	2,8
M10	9,026	0,112	9,026	0,076	3,0	2,8
M12	10,863	0,125	10,911	0,077	2,6	2,3

Из приведенных в табл. 2 данных следует, что конусность резьбового отверстия при обработке метчиками методом самозатягивания до 4 раз выше расчетных значений. Такая конусность в резьбовом соединении приведет к неравномерному распределению нагрузки по виткам, перегруженности последних и, как следствие, их пластической деформации при затяжке. В конечном счете, это также снизит прочность соединения.

Зачастую на предприятиях в технологию обработки резьбовых отверстий специалисты закладывают метод нарезания самозатягиванием даже на современном оборудовании (станках с ЧПУ), имеющем встроенный цикл резбонарезания метчиком с принудительной осевой подачей, точно соответствующей шагу резьбы. Нарезание резьб метчиками с принудительной подачей («жестким способом») позволяет полностью исключить разбивку от действия осевых сил на инструмент. В этом случае

метчик закрепляется в жестком цанговом патроне (рис. 3).

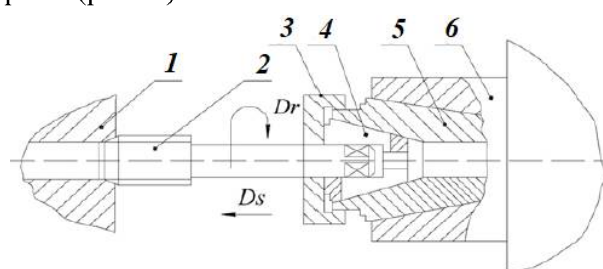


Рис.3. Инструментальный блок для резания резьб метчиками с принудительной подачей на станках с ЧПУ:

1 – деталь; 2 – метчик; 3 – гайка; 4 – разрезная цанга; 5 – корпус патрона; 6 – шпиндель станка;  $D_r$  – вращение метчика;  $D_s$  – подача, равная шагу резьбы

В технологической цепочке «метчик – шпиндель станка» при жестком закреплении инструмента наблюдается биение его резьбовой части относительно оси нарезаемого отверстия, что вызывает некоторую разбивку первых витков в начале обработки. На последних вит-

ках, когда метчик полностью ввинчивается в нарезаемое отверстие, разбивка практически отсутствует. Станки с ЧПУ и цанговые патроны изготовлены с высокой точностью и имеют незначительную разбивку. Небольшое биение заложено в конструкцию метчика. Биение крепежной части хвостовика метчика относительно рабочей части по ГОСТ 3449-84 для диаметров до 24 мм допускается до 0,02 мм [5]. Суммарное вероятное биение в технологической цепочке «метчик-шпиндель» составит

$$\Delta_{\Sigma} = \sqrt{\Delta_1 + \Delta_2 + \Delta_3 + \Delta_4 + \Delta_5 + \Delta_6} \text{ мм, (3)}$$

где  $\Delta_1$  – биение шпинделя станка;  $\Delta_2$  – биение в соединении конического отверстия шпинделя с корпусом цангового патрона;  $\Delta_3$  – биение хвостовика патрона относительно его конического отверстия под цапку;  $\Delta_4$  – биение в соединении корпуса цапки с коническим отверстием корпуса патрона;  $\Delta_5$  – биение корпуса цапки относительно ее цилиндрического посадочного отверстия;  $\Delta_6$  – биение хвостовика метчика относи-

тельно его режущей части.

По техническим условиям на точность станков с ЧПУ и цанговых патронов к ним погрешности  $\Delta_1 \div \Delta_5$  составляют не более 0,005 мм. Биение в конструкции метчика  $\Delta_6 = 0,02$  мм. Тогда суммарное биение составит  $\Delta_{\Sigma} \approx 0,023$  мм, и, следовательно, разбивка первых витков в резьбовом отверстии  $\Delta D_{2p}$  будет не более 0,023 мм. Сравнив полученное значение с данными табл. 1, можно сделать вывод, что конусность в резьбовом отверстии, полученная при обработке, близка к расчетной. Это позволяет заключить, что в резьбовом соединении распределение нагрузки по виткам будет близко к равномерному.

Таким образом, применение «жесткого» способа резбонарезания метчиками резьбовых отверстий на станках с ЧПУ снижает конусность в резьбе до значений, близких к необходимым для обеспечения равномерности нагрузки по виткам в резьбовом соединении, что способствует повышению его прочности.

## REFERENCES

1. Биргер И.А., Иосилевич Г.Б. Резьбовые соединения. – М.: Машиностроение, 1973. – 256
2. ГОСТ -2002. Основные нормы взаимозаменяемости. Резьба метрическая. Диаметры и шаги. – Введ. 2004-01-01. – М.: ИПК Издательство стандартов, – 2003.
3. Барабанова, И.А. Особенности расчета параметров метчиков для нарезания точных резьб на станках с ЧПУ // Научные технологии в машиностроении. – 2021. – №10 (124). – С.45 – 48.
4. ГОСТ 16925-93. Метчики. Допуски на изготовление резьбовой части. – Введ. 1995-01-01. Минск: Межгосударственный совет по стандартизации, метрологии и сертификации. – 1995.
5. ГОСТ 3449-84. Метчики. Технические условия. – Введ. 1986-01-01. – М.: ИПК Издательство стандартов, – 2003.

1. Birger I.A., Iosilevich G.B. Threaded junctions, Moscow: Mashinostroenie, 1973 – 256 p.
2. State Standard 8724-2002. Basic norms of interchangeability. Metric screw threads Diameters and steps. Introduction 2004-01-01. Moscow: IPC Publishing House of Standards, 2003.
3. Barabanova, I.A. Features of calculating the parameters of taps for cutting precise threads using CNC machining technology / Science-intensive technologies in mechanical engineering, 2021, no.10, pp.45-48.
4. State standard 16925-93. Taps. Manufacturing tolerances on the threaded portion. Introduction 1995-01-01. Minsk: Interstate Council for Standardization, Metrology and Certification, 1995.
5. State standard 3449-84. Taps. Specifications. Introduction 1986-01-01. Moscow: IPC Publishing House of Standards, 2003.

Статья поступила в редакцию 10.04.2022; одобрена после рецензирования 27.10.2022; принята к публикации 28.11.2022.

The article was submitted 10.04.2022; approved after reviewing 27.10.2022; assepted for publication 28.11.2022.