

Научноёмкие технологии в машиностроении. 2022. №12 (138). С. 21-26.  
Science intensive technologies in mechanical engineering. 2022. №12 (138). P. 21-26.

Научная статья  
УДК 621.91  
doi:10.30987/2223-4608-2022-12-21-26

## Исследование параметров процесса при обработке фрезами с различным шагом между зубьями

Александр Николаевич Унянин<sup>1</sup>, д.т.н.,  
Александр Владимирович Чуднов<sup>2</sup>, студент  
<sup>1, 2</sup> Ульяновский государственный технический университет, г. Ульяновск, Россия  
<sup>1</sup> a\_un@mail.ru, <https://orcid.org/0000-0002-5557-4197>  
<sup>2</sup> chudnov73ru@yandex.ru, <https://orcid.org/0000-0000-0000-0000>

**Аннотация.** Представлены полученные аналитические зависимости, позволяющие определить параметры процесса цилиндрического фрезерования и фрезерования периферией концевых фрез с различным шагом между зубьями. Численное моделирование с использованием данных зависимостей позволило выявить закономерность изменения геометрических параметров среза, сил резания и трения и температур в зонах контакта зуба фрезы со стружкой и заготовкой и в поверхностных слоях заготовки в зависимости от продолжительности контакта зуба фрезы с обрабатываемой поверхностью заготовки и шага зубьев фрезы.

**Ключевые слова:** фрезерование, сила, температура, неравномерный шаг, модель, заготовка

**Для цитирования:** Унянин А.Н., Чуднов А.В. Исследование параметров процесса при обработке фрезами с различным шагом между зубьями // Научноёмкие технологии в машиностроении. – 2022. – №12 (138). – С. 21-26. doi: 10.30987/2223-4608-2022-12-21-26.

Original article

## Process parameters survey in milling with various tooth cutters

Alexander N. Unyanin<sup>1</sup>, Dr.Sc.Tech.,  
Alexander V. Chudnov<sup>2</sup>, student  
<sup>1, 2</sup> Ulyanovsk State Technical University, Ulyanovsk, Russia  
<sup>1</sup> a\_un@mail.ru, <sup>2</sup> chudnov73ru@yandex.ru

**Abstract.** The obtained analytical dependences, which allow determining the parameters of flank milling and peripheral milling using butt mills with various tooth cutters are presented. Computer simulation using these dependencies allows revealing of regularity in cut geometric parameters change, cutter force and friction load, as well as temperatures in the interface of the cutter tooth with facing and rough piece and also in the strand shell depending on the duration of the cutter tooth contact with the workpiece surface and the teeth distance.

**Keywords:** milling, force, temperature, irregular pitch, model, rough piece

**For citation:** Unyanin A. N., Chudnov A. V. Process parameters survey in milling with various tooth cutters. / Science intensive technologies in Mechanical Engineering, 2022, no. 12 (138), pp. 21-26. doi: 10.30987/2223-4608-2022-12-21-26.

Применение инструмента с неравномерным шагом между зубьями является эффективным средством повышения производительности процесса обработки и качества деталей [1]. Повышение эффективности процесса обработки фрезами с неравномерным шагом обусловлено, главным образом, уменьшением амплитуды колебаний, возникающих в процессе фрезерования. Амплитуда вынужденных колебаний снижается, поскольку период времени между работой смежных зубьев фрезы не является постоянным [2].

Фрезерование цилиндрическими фрезами и

периферией концевых фрез являются широко распространенными методами обработки. Однако зависимость параметров процесса обработки, в том числе сил и температур, от шага зубьев фрезы выявлена недостаточно полно. Поскольку температура оказывает значительное влияние на интенсивность изнашивания инструмента, качество обработанных поверхностей деталей и производительность обработки, возможность ее определения позволит назначить рациональные условия и режим обработки.

В работах [3, 4] рассмотрена двумерная за

дача теплообразования в сечении фрезы, перпендикулярном ее оси и представлены модели, позволяющие выполнить расчет температурного поля, возникающего в процессе фрезерования цилиндрическими фрезами и периферией концевых фрез. Модели учитывают: взаимное влияние тепловых источников от последовательно работающих зубьев фрезы; зависимость теплофизических параметров материалов фрезы, заготовки и стружки и механических свойств материала заготовки от температуры этих объектов; изменение параметров процесса в зависимости от продолжительности контакта зуба фрезы с обрабатываемой поверхностью заготовки.

Полагали, что источниками тепловыделения являются три зоны: зона деформирования (стружкообразования) материала заготовки (линия  $ED$  на рис. 1); зона контакта зуба со стружкой ( $EN$ ); зона контакта зуба с заготовкой ( $EV$ ) [3].

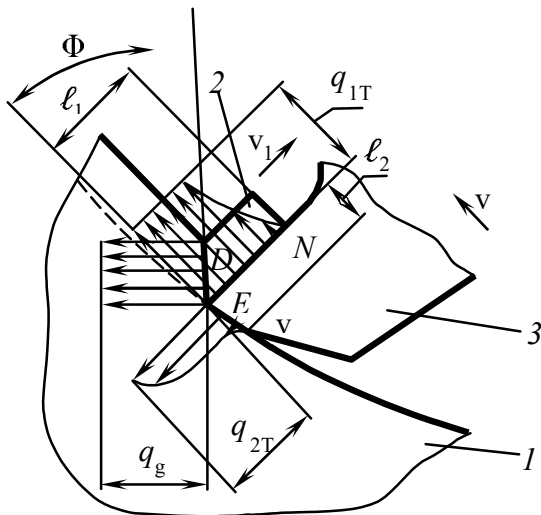


Рис. 1. Схема теплообмена в зоне резания зубом фрезы:

1 – заготовка; 2 – стружка; 3 – зуб фрезы

Зависимость, описывающая изменение глубины внедрения зуба в заготовку при перемещении его относительно обрабатываемой поверхности:  $a_m = S_z \cdot \sin \alpha$ , где  $S_z$  – подача на зуб фрезы, мм/зуб;  $\alpha$  – текущий угол контакта зуба фрезы с заготовкой, град. Вследствие изменения параметра  $a_m$  длина контакта стружки с заготовкой, коэффициент укорочения стружки, сила резания, мощности источников тепловыделения и соответствующие им плотности тепловых потоков не являются постоянными на траектории контакта зуба с заготовкой.

Для расчета мощностей тепловыделения использовали зависимости [3]:

$$\begin{aligned} W_{1T} &= F_1 \cdot V_1; \\ W_{2T} &= F_2 \cdot V; \\ W_g &= P_z \cdot V - (W_{1T} + W_{2T}), \end{aligned} \quad (1)$$

где  $W_g$ ,  $W_{1T}$ ,  $W_{2T}$  – мощности источников тепловыделения в зоне деформирования материала заготовки ( $W_g$ ), в зоне контакта передней поверхности зуба фрезы со стружкой ( $W_{1T}$ ) и в зоне контакта задней поверхности с заготовкой ( $W_{2T}$ ), Вт;  $F_1$  и  $F_2$  – силы трения в зонах контакта передней поверхности зуба фрезы со стружкой и задней поверхности с заготовкой соответственно, Н;  $v$  – скорость резания, м/с;  $P_z$  – главная составляющая силы фрезерования одним зубом фрезы, Н;  $v_1$  – скорость перемещения стружки относительно передней поверхности зуба фрезы, м/с.

Определяли силы трения и силу резания, приходящиеся на 1 мм высоты зуба фрезы. Угол наклона винтовой канавки фрезы в зависимостях не учитывали, поскольку его влияние на силы незначительное и при угле, меньшем  $50^\circ$ , коэффициент, отражающий влияние этого угла, равен единице [5].

Из зависимостей для расчета сил резания, приведенных в работе [6], получены формулы для расчета сил трения:

$$F_1 = 1,155 \cdot \sigma_{St} \cdot u \cdot a_m \cdot 0,0001 \cdot \left( \mu + \frac{\mu_1 (1 - \operatorname{tg} \gamma)}{\sin \gamma} \right) \quad (2)$$

$$F_2 = 1,155 \cdot \mu_2 \cdot \sigma_{St} \cdot l_2 \cdot 0,001, \quad (3)$$

где  $\sigma_{St}$  – напряжение текучести материала заготовки в зоне деформирования (стружкообразования), соответствующее температуре в этой зоне, Па;  $\mu$  – коэффициент трения ( $\mu = 0,5$  при обработке без применения смазочно-охлаждающего технологического средства (СОТС) и  $\mu = 0,3$  при обработке с его применением);  $\mu_1$ ,  $\mu_2$  – коэффициенты трения в зонах контакта передней поверхности зуба со стружкой и задней поверхности с заготовкой соответственно;  $\gamma$  – передний угол зуба фрезы, град.;  $l_2$  – размер зоны контакта задней поверхности зуба с заготовкой, м;  $a_m$  – глубина внедрения зуба в заготовку, м;  $u$  – коэффициент.

$$\sigma_{St} = \sigma_S \left( 1 - \frac{T_g}{T_p} \right), \quad (4)$$

где  $\sigma_S$  – напряжение текучести материала заготовки при температуре  $20^\circ\text{C}$ , Па;  $T_g$  – температура в зоне деформирования зубом фрезы материала заготовки,  $^\circ\text{C}$ ;  $T_p$  – температура плавления материала заготовки,  $^\circ\text{C}$ .

Главную составляющую силы резания рассчитывали по зависимости, предложенной в работе [6]:

$$P_z = 1,155 \cdot \sigma_{St} \cdot u \cdot a_m \cdot 0,001 \cdot \left\{ 1 + \mu_1(1 - \operatorname{tg} \gamma) + \frac{(0,5 + \mu) \cdot u}{2k_c} \right\} \cdot \cos \gamma + \frac{k_c}{4u \cdot \cos \gamma} + \mu \cdot \sin \gamma + \frac{\mu_2 \cdot l_2}{u \cdot a_m} + \frac{k_c \cdot a_m}{4u \cdot 0,001 \cdot \cos \gamma} \quad (5)$$

где  $k_c$  – коэффициент укорочения стружки.

Длину контакта стружки с зубом фрезы определяли по зависимости [7]:

$$l_1 = a_m \cdot k_c^{0,1} \cdot \left[ k_c \cdot (1 - \operatorname{tg} \gamma) + \sec \gamma \right]. \quad (6)$$

Максимальная глубина внедрения зуба в заготовку при встречном фрезеровании (рис. 2):

$$a_{m,max} = BC = S_z \cdot \sin \alpha_{max}, \quad (7)$$

где  $S_z$  – подача на зуб фрезы, мм/зуб.

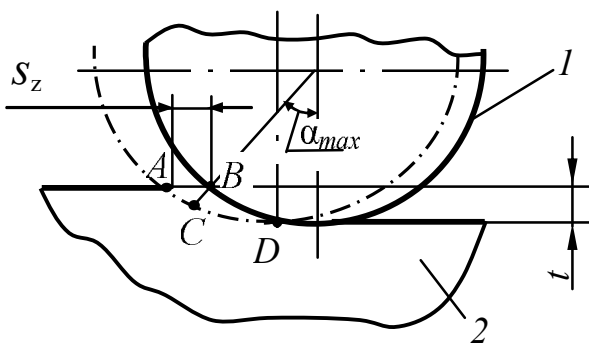


Рис. 2. Схема к расчету глубины внедрения зуба в заготовку:

1 – фреза; 2 – заготовка

$$\alpha_{max} = \arccos \frac{D - 2 \cdot t}{D}, \quad (8)$$

где  $D$  – наружный диаметр фрезы, мм;  $t$  – глубина резания, мм.

Теплообмен на поверхностях объектов (заготовки, зуба фрезы и стружки), контактирующих с внешней средой – воздухом или смазочно-охлаждающей жидкостью (СОЖ), задан в форме закона Ньютона-Рихмана [8].

Имея данные о распределении тепловых потоков между контактирующими объектами (зубом фрезы, стружкой и заготовкой), можно рассчитать температуры этих объектов, решив уравнения теплопроводности для каждого из них. Однако, чтобы воспользоваться уравнениями теплопроводности, необходимо знать количественные данные по распределению тепловых потоков между объектами. Имеющаяся информация свидетельствует о значительном разбросе данных по распределению тепловых потоков. В частности, аргументами зависимостей для расчета долей тепловых потоков, поступающих в контактирующие объекты, являются коэффициенты теплопроводности этих объектов. Однако на этапе расчета распределе-

ния тепловых потоков температуры объектов не известны. Это не позволяет учесть зависимость коэффициентов теплопроводности от температуры, за счет чего можно получить значительную ошибку. Поэтому уравнения теплопроводности контактирующими объектами (зуба фрезы, стружки и заготовки) решали совместно, учитывая общие граничные условия в зонах контакта.

Поскольку аналитическим путем решить систему уравнений с учетом зависимостей теплофизических характеристик материалов от температуры затруднительно, уравнения решали численным методом конечных элементов. Составляли дискретные аналоги уравнений теплопроводности, а для расчета параметров процесса фрезерования, в том числе температурного поля, использовали специальные программы [4].

Период времени контакта зуба с заготовкой разбит на малые промежутки  $\Delta t$ . Температура, рассчитанная в зоне деформирования зубом материала заготовки (температура в зоне стружкообразования  $ED$  на рис. 1) в данный момент времени, использовалась программой для расчета напряжения текучести материала заготовки в последующий момент времени.

Численное моделирование температурного поля выполнили для случая встречного фрезерования заготовки из стали 40Х фрезой, изготовленной из твердого сплава Т5К10 диаметром 20 мм и имеющей 8 зубьев, высоту профиля зуба равную 4 мм и передний угол  $\gamma = 10^\circ$ . Элементы режима резания: скорость резания  $v = 3$  м/с; скорость подачи  $v_s = 1$  м/мин; глубина резания  $t = 1$  мм [9]; коэффициенты трения  $\mu_1 = \mu_2 = 0,3$  [6, 10]; размер площадки контакта задней поверхности зуба с заготовкой  $l_2 = 0,2$  мм.

Напряжение текучести материала заготовки, плотности, коэффициенты теплопроводности и теплоемкости материалов объектов в зависимости от температуры определяли, ориентируясь на справочные данные.

Варьировали шагом зубьев, который принимали согласно данным [9] равным  $t_z = 12,56$  мм, а также 10 и 15 мм, т.е. отличающимся от рекомендуемого значения в большую и меньшую сторону. Силу резания и силы трения, мощности источников тепловыделения и

температуры фиксировали при контакте с заготовкой 25-го из последовательно работающих зубьев, когда поверхностные слои заготовки в достаточной степени прогреты в результате ра-

боты предшествующих зубьев.

В табл. 1 приведены параметры процесса, зафиксированные в различные моменты времени контакта зуба с заготовкой.

1. Зависимость параметров процесса резания от момента времени  $t_{\text{контакта}}$  зуба с заготовкой:  $t_z = 12,6$  мм

Параметры процесса	Момент времени работы зуба $\tau$ , с			
	$1,09 \cdot 10^{-4}$	$3,28 \cdot 10^{-4}$	$6,56 \cdot 10^{-4}$	$12,5 \cdot 10^{-4}$
Глубина внедрения зуба в заготовку $a_m$ , мкм	2,2	6,0	13,0	25,2
Составляющая силы резания $P_z$ , Н	52,1	58,0	68,0	93,4
Сила трения стружки о переднюю поверхность зуба $F_1$ , Н	3,1	9,1	18,0	36,8
Сила трения зуба о заготовку $F_2$ , Н	48,5	47,5	47,2	50,8
Мощность источника тепловыделения в зоне контакта стружки с зубом $W_1$ , Вт	4,6	13,6	27,0	55,2
Мощность источника тепловыделения в зоне деформирования $W_g$ , Вт	6,0	17,8	35,5	72,7
Средняя температура в зоне контакта зуба со стружкой $T_1$ , К	772	843	874	867
Средняя температура в зоне контакта зуба с заготовкой $T_2$ , К	709	857	912	916

С увеличением времени контакта значительно (в 11,5 раза) увеличивается глубина  $a_m$  внедрения зуба в заготовку (см. (7), (8)). При этом главная составляющая силы резания  $P_z$  увеличивается на 79 % (5), а сила трения стружки о переднюю поверхность зуба  $F_1$  выросла в соответствии с зависимостью (2) пропорционально увеличению глубины внедрения  $a_m$ .

Сила трения зуба о заготовку  $F_2$  не зависит от параметра  $a_m$  (3), поэтому изменилась незначительно – на 4,5 %. Причиной изменения силы  $F_2$  является изменение напряжения текучести обрабатываемого материала в области пластической деформации  $\sigma_{Sb}$ , которое зависит от температуры деформируемого слоя.

Увеличение сил приводит к значительному росту мощностей источников тепловыделения: мощность источника тепловыделения в зоне контакта стружки с зубом  $W_1$  и мощность источника тепловыделения в зоне деформирования  $W_g$  (1) выросли в 12 раз. При этом мощность источника тепловыделения в зоне контакта зуба с заготовкой  $W_2$  с увеличением времени контакта  $\tau$  изменяется незначительно.

В результате средние температуры в зоне контакта зуба со стружкой  $T_1$  и в зоне контакта зуба с заготовкой  $T_2$  с увеличением времени  $\tau$  увеличиваются на 12 и 29 % соответственно.

Температура  $T_2$  значительно изменяется с увеличением времени  $\tau$  при незначительном изменении плотности источника тепловыделения  $W_2$ . Вероятно на температуру  $T_2$  оказывают

влияние и другие источники тепловыделения, в частности, в зоне деформирования  $W_g$ , интенсивность которого значительно изменяется при увеличении времени  $\tau$ .

При варьировании шагом зубьев параметры процесса фрезерования фиксировали в момент времени работы зуба, равный  $\tau = 12,5 \cdot 10^{-4}$  с, когда толщина срезаемого слоя незначительно меньше ее максимального значения (время контакта зуба с заготовкой для фрезы с шагом  $t_z = 12,6$  мм равно  $13 \cdot 10^{-4}$  с).

При увеличении шага зубьев  $t_z$  с 10 до 15 мм (на 50 %) максимальная глубина внедрения зуба в заготовку  $a_{m,max}$  увеличивается также на 50 % (табл. 2).

Период времени между контактами с заготовкой последовательно работающих зубьев увеличился на 85 %. Это является причиной того, что поверхностные слои заготовки в перерыве между работой зубьев успевают остыть в большей степени, поэтому температура деформируемого слоя заготовки  $T_g$  снижается с 412 до 391 К. Согласно зависимости (4) с уменьшением  $T_g$  увеличивается напряжение текучести  $\sigma_{Sb}$ , что приводит к росту главной составляющей силы резания  $P_z$  и силы трения  $F_1$  – на 21 и 49 % соответственно. Увеличение сил  $P_z$  и  $F_1$  происходит вследствие изменения глубины внедрения зуба в заготовку  $a_m$  (2) и (5). Сила трения задней поверхности зуба о заготовку  $F_2$  изменяется незначительно (на 1 %).

2. Зависимость геометрических параметров среза и сил резания от шага зубьев фрезы:  $\tau = 12,5 \cdot 10^{-4}$  с

Шаг зубьев $t_z$ , мм	Максимальная глубина внедрения зуба в заготовку $a_{m, \max}$ , мкм	Время между контактом с заготовкой последовательно работающих зубьев, с	Длина контакта стружки с заготовкой $l_1$ , мкм	Температура деформируемого слоя заготовки $T_g$ , К	Составляющая силы резания $P_z$ , Н	Силы трения, Н	
						стружки о переднюю поверхность зуба $F_1$	задней поверхности зуба о заготовку $F_2$
10	24,2	$1,95 \cdot 10^{-3}$	57,6	412,0	84,4	29,3	50,5
12,6	30,5	$2,79 \cdot 10^{-3}$	72,0	402,5	93,4	36,8	50,8
15	36,3	$3,61 \cdot 10^{-3}$	84,8	391,0	101,8	43,6	51,1

Согласно зависимости (1) с увеличением сил увеличиваются мощности источников тепловыделения в зоне контакта стружки с зубом  $W_1$  и в зоне деформирования  $W_g$  – на 50 %

(табл. 3). При этом мощность теплового источника в зоне контакта зуба с заготовкой  $W_2$  изменяется незначительно.

3. Зависимость мощностей источников тепловыделения и температур от шага зубьев фрезы:  $\tau = 12,5 \cdot 10^{-4}$  с

Шаг зубьев $t_z$ , мм	Мощности источников тепловыделения, Вт			Средняя температура, К в зонах контакта		Максимальная температура, К в зонах контакта		Температура заготовки, К, на глубине	
	в зоне контакта зуба со стружкой $W_1$	в зоне контакта зуба с заготовкой $W_2$	в зоне деформирования $W_g$	зуба со стружкой, $T_1$	зуба с заготовкой, $T_2$	зуба со стружкой, $T_{1 \max}$	зуба с заготовкой, $T_{2 \max}$	25 мкм	370 мкм
10	44,0	151,4	57,8	842	902,9	883	1245	576	470
12,6	55,2	152,3	72,7	867	916,0	1088	1281	563	465
15	65,4	153,4	86,5	882	871,0	1112	1267	540	450

Увеличение мощностей источников тепловыделения приводит к увеличению средней температуры в зоне контакта зуба со стружкой  $T_1$  на 5 % и максимальной температуры  $T_{1 \max}$  в этой зоне на 26 % (см. табл. 3).

Температура в зоне контакта зуба с заготовкой  $T_2$  определяется, главным образом, мощностью источника  $W_2$ , которая с увеличением шага изменяется незначительно. Средняя  $T_2$  и максимальная  $T_{2 \max}$  температуры в этой зоне с увеличением шага  $t_z$  с 10 до 12,6 мм незначительно увеличиваются, а при увеличении шага с 12,6 до 15 мм снижаются. Поэтому влияние шага на температуру в зоне контакта зуба с заготовкой не подчиняется видимой закономерности.

Температура на глубине 25 мкм в поверхностных слоях заготовки с увеличением шага снижается на 7 % и в меньшей степени снижается температура на глубине 370 мкм – на 5 %.

**Выводы**

1. В результате численного моделирования установлено, что с увеличением времени  $\tau$  контакта зуба фрезы с заготовкой увеличиваются глубина внедрения зуба в заготовку  $a_m$ , главная составляющая силы резания  $P_z$  и сила трения стружки о переднюю поверхность зуба  $F_1$ .

Средние температуры в зонах контакта зуба со стружкой  $T_1$  и в зоне контакта зуба с заготовкой  $T_2$  с увеличением времени  $\tau$  увеличиваются на 12 и 29 % соответственно.

2. При увеличении на 50 % шага зубьев  $t_z$  увеличиваются главная составляющая силы резания  $P_z$  на 21 %, сила трения  $F_1$  на 49 % и мощности источников тепловыделения в зоне контакта зуба со стружкой  $W_1$  и в зоне деформирования  $W_g$  на 50 %. Увеличение мощностей источников тепловыделения является причиной увеличения максимальной температуры  $T_{1 \max}$  в зоне контакта стружки с зубом на 26 %, при этом средняя температура в этой зоне увеличивается незначительно.

3. С увеличением шага зубьев температура в поверхностных слоях заготовки на глубине 25 мкм снижается на 7 %.

**СПИСОК ИСТОЧНИКОВ**

1. Khramov, A.V. Improving the performance of the processing of deep holes by improving the structure of the boring tool // IOP Conference Series: Materials Science and Engineering. – 2019. – 709 044068. Vol. 3.
2. Особенности импортозамещения металлорежущего инструмента в современных условиях / А.В. Храмов, Е.Н. Лексин, И.В. Семдянкин, М.В. Назаров, Е.С. Киселев // СТИН, 2016. – №1. – С. 21-26.
3. Резников, А.Н., Резников, Л.А. Тепловые про-

цессы в технологических системах. – М.: Машиностроение, 1990. – 288 с.

4. Унянин, А.Н. Аналитическое исследование температурного поля при фрезеровании с наложением ультразвуковых колебаний // Вестник РГАТУ им. П.А. Соловьева. – 2017. – № 2 (41). – С. 220-235.

5. Бобров, В.Ф. Основы теории резания металлов. – М.: Машиностроение, 1975. – 344 с.

6. Воронцов, А.Л., Султан-Заде, Н.М., Албагачиев, А.Ю. Разработка новой теории резания. Математическое описание образования стружки разных видов, пульсации сил резания и параметров контакта обработанной поверхности заготовки с задней поверхностью реза // Вестник машиностроения. – 2008. – № 7. – С. 56-61.

7. Ящерицын, П.И., Фельдштейн, Е.Э., Корниевич, М.А. Теория резания: учебник. – Минск: Новое знание, 2006. – 512 с.

8. Unyanin A.N., Khusainov A.S. The ultrasonic grinding process temperature field study // MATEC Web of Conferences. – 2017. – Vol. 129.

9. Справочник инструментальщика / И.А. Ординарцев, Г.В. Филиппов, А.Н. Шевченко и др. / Под общ. ред. И.А. Ординарцева. – Л.: Машиностроение, Ленинградское отделение, 1987. – 846.

10. Воронцов, А.Л., Султан-Заде, Н.М., Албагачиев, А.Ю. Разработка новой теории резания. Практические расчеты параметров резания при точении // Вестник машиностроения. – 2008. – № 9. – С. 67-70.

## REFERENCES

1. Khramov A.V. Improving the performance of the processing of deep holes by improving the structure of the

boring tool. «IOP Conference Series: Materials Science and Engineering». Conf. Ser.: Mater. Sci. Eng. 709 044068. Vol. 3. 2019.

2. Features of import substitution of metal-cutting tools in modern conditions / A.V. Khramov, E.N. Leksin, I.V. Semdyankin, M.V. Nazarov, E.S. Kiselyov // STIN. 2016. no.1. pp. 21-26.

3. Reznikov A.N., Reznikov L.A. Thermal processes in technological systems. M.: Mashinostroenie. 1990. 288 p.

4. Unyanin A.N. Analytical study of the temperature field during milling with the imposition of ultrasonic vibrations // Bulletin of the P.A. Solovyov Russian State Technical University. 2017. № 2 (41). pp. 220-235.

5. Bobrov V.F. Fundamentals of the theory of metal cutting. M.: Mashinostroenie. 1975. 344 p.

6. Vorontsov A.L., Sultan-Zadeh N.M., Albagachiev A.Y. Development of a new cutting theory. Mathematical description of chip formation of different types, pulsation of cutting forces and contact parameters of the processed surface of the workpiece with the back surface of the cutter // Bulletin of Mechanical Engineering. 2008. No. 7. pp. 56-61.

7. Lizardsyn, P.I. Feldstein E.E., Kornievich M.A. Theory of cutting: textbook. Minsk: Novoe znanie. 2006. 512 p.

8. Unyanin A.N., Khusainov A.S. The ultrasonic grinding process temperature field study // MATEC Web of Conferences. Vol. 129. 2017.

9. Handbook of the toolmaker / I.A. Ordinartsev, G.V. Filippov, A.N. Shevchenko, etc. / Under the general editorship of I. A. Ordinartseva. – L.: Mechanical engineering, Leningrad Department. 1987. 846.

10. Vorontsov A.L., Sultan-Zadeh N.M., Albagachiev A.Y. Development of a new cutting theory. Practical calculations of cutting parameters during turning // Bulletin of Mechanical Engineering. 2008. No. 9. pp. 67-70..

**Вклад авторов:** все авторы сделали эквивалентный вклад в подготовку публикации. Авторы заявляют об отсутствии конфликта интересов.

**Contribution of the authors:** the authors contributed equally to this article. The authors declare no conflicts of interests.

Статья поступила в редакцию 20.09.2022; одобрена после рецензирования 07.10.2022; принята к публикации 14.10.2022.

The article was submitted 20.09.2022; approved after reviewing 07.10.2022; assepted for publication 14.10.2022.

