

DOI:

УДК 629.11.02/.098



2.9.5 – эксплуатация автомобильного транспорта

**ОЦЕНКА АКТУАЛЬНОСТИ
ИСПОЛЬЗОВАНИЯ РЕКУПЕРАТИВНОЙ
ПОДВЕСКИ С ЛИНЕЙНЫМ
ЭЛЕКТРОМАГНИТНЫМ
ГЕНЕРАТОРОМ В КОНСТРУКЦИИ
ЛЕСОВОЗНОГО АВТОМОБИЛЯ**

Посметьев Валерий Иванович

доктор технических наук, профессор,
профессор кафедры машиностроительных
технологий ФГБОУ ВО «Воронежский
государственный лесотехнический
университет имени Г.Ф. Морозова»,
г. Воронеж, РФ

✉¹ **Никонов Вадим Олегович**

кандидат технических наук, доцент,
доцент кафедры производства, ремонта и
эксплуатации машин ФГБОУ ВО
«Воронежский государственный
лесотехнический университет имени
Г.Ф. Морозова», г. Воронеж, РФ
e-mail: 8888nike8888@mail.ru

Зеликов Владимир Анатольевич

доктор технических наук, доцент
заведующий кафедрой организации
перевозок и безопасности движения
ФГБОУ ВО «Воронежский государственный
лесотехнический университет
имени Г.Ф. Морозова», г. Воронеж, РФ

Аннотация.

Обоснована актуальность повышения эффективности лесовозного автомобиля, путем использования в конструкции его подвески рекуперативных амортизаторов. Выполнен анализ научных работ зарубежных авторов, занимающихся исследованием в области рекуперации различных видов энергии в амортизаторах подвесок транспортных средств. Описаны возможные варианты появления возмущающей силы и деформации в гидравлических амортизаторах и упругих элементах подвески лесовозного автомобиля при его движении по недостаточно обустроенной лесовозной дороге. Представлено математическое описание процессов, происходящих в системе подрессоривания лесовозного автомобиля, оснащенного гидравлическими

**ASSESSMENT OF THE RELEVANCE OF
USING A RECUPERATIVE SUSPENSION
WITH A LINEAR ELECTROMAGNETIC
GENERATOR IN THE STRUCTURE OF A
TIMBER CAR**

Posmetev Valerii Ivanovich

doctor of technical sciences, professor, professor
of the department of engineering technologies
Federal State Budget Educational Institution of
Higher Education "Voronezh State University of
Forestry and Technologies named after G.F.
Morozov", Voronezh, RF

✉¹ **Nikonov Vadim Olegovich**

candidate of technical sciences, associate professor,
associate professor of production, repair and
operation of cars Federal State Budget Educational
Institution of Higher Education "Voronezh State
University of Forestry and Technologies named
after G.F. Morozov", Voronezh, RF
e-mail: 8888nike8888@mail.ru

Zelikov Vladimir Anatolievich

doctor of technical sciences, associate professor,
head of the department of organization of transport
and traffic safety, Federal State Budget Edu-
cational Institution of Higher Education «Voronezh
State University of Forestry and Technologies
named after G. F. Morozov», Voronezh, RF

Annotation.

The relevance of increasing the efficiency of a logging vehicle by using regenerative shock absorbers in the design of its suspension is substantiated. The analysis of scientific works of foreign authors involved in research in the field of recuperation of various types of energy in the shock absorbers of vehicle suspensions has been carried out. Possible options for the appearance of a disturbing force and deformation in hydraulic shock absorbers and elastic suspension elements of a logging vehicle during its movement along an insufficiently equipped logging road are described. A mathematical description of the processes occurring in the suspension system of a timber vehicle equipped with hydraulic shock absorbers and spring sus-

амортизаторами и рессорной подвеской. Приведены зависимости изменения мощности, рассеиваемой гидравлическим амортизатором в различных диапазонах частот. Предложена перспективная схема линейного электромагнитного генератора, устанавливаемого в подвеске лесовозного автомобиля. Описано его устройство, принцип работы, а также преимущества. Сформулированы задачи, решение которых позволит опытный образец доработанной конструкции рекуперативного амортизатора запустить в серийное производство.

Ключевые слова: РЕКУПЕРАЦИЯ ЭНЕРГИИ, ПОДВЕСКА, АМОТИЗАТОР, ЛЕСОВОЗНЫЙ АВТОМОБИЛЬ, ДЕМПФИРОВАНИЕ, ЛЕСОВОЗНАЯ ДОРОГА, ЛИНЕЙНЫЙ ЭЛЕКТРОМАГНИТНЫЙ ГЕНЕРАТОР, ЭФФЕКТИВНОСТЬ, РАСХОД ТОПЛИВА.

pension is presented. The dependences of the change in the power dissipated by the hydraulic shock absorber in various frequency ranges are given. A perspective scheme of a linear electromagnetic generator installed in the suspension of a timber vehicle is proposed. Its device, principle of operation, as well as advantages are described. The tasks are formulated, the solution of which will allow the prototype of the modified design of the regenerative shock absorber to be put into mass production.

Keywords: ENERGY RECOVERY, SUSPENSION, SHOCK ABSORBER, FOREST VEHICLE, DAMPING, FOREST ROAD, LINEAR ELECTROMAGNETIC GENERATOR, EFFICIENCY, FUEL CONSUMPTION.

¹ Автор для ведения переписки

1 Состояние вопроса исследования и актуальность работы

Известно, что только около 20 % энергии топлива лесовозного автомобиля с двигателем внутреннего сгорания используется и преобразуется в механическую энергию для движения. Остальные 80 % энергии, запасенной в топливе, расходуется при движении лесовозного автомобиля на трение в трансмиссии, сопротивление воздуха, сопротивление при преодолении неровностей лесовозной дороги и другие непроизводительные потери. В этой связи, снижение потерь энергии лесовозным автомобилем, имеет большую важность для повышения его энергоэффективности. Кроме этого, в современных лесовозных автомобилях все чаще используются относительно небольшие по мощности, но многочисленные встроенные электронные приборы и системы, такие как аудиоаппаратура, обогреватели салона, маломощные вентиляторы и кондиционеры и т.п. Для эффективной работы этих устройств требуется дополнительный к производимой бортовой системой электроснабжения лесовозного автомобиля источник питания. Учитывая ограниченность бортовых источников энергии, обеспечиваемых аккумуляторными батареями, ученые вынуждены исследовать альтернативные технологии возобновляемой энергии для транспортных машин [1, 2].

Подвеска является одним из важнейших узлов современного лесовозного автомобиля, от которой зависит его безопасность движения в процессе вывозки лесоматериалов, комфортность при езде, маневренность, а также управляемость. Процесс вывозки лесоматериалов по недостаточно обустроенной лесовозной дороге сопровождается частыми троганиями, ускорениями, торможениями, преодолением затяжных спусков, крутых подъемов, поворотов малого радиуса. Это приводит к возникновению между подрессоренными и неподрессоренными массами лесовозного автомобиля динамических нагрузок, которые за счет демпфирования и сглаживания преобразуются с помощью гидравлических амортизаторов и рессор из кинетической энергии в тепловую, непроизводительно рассеиваемую жидкостью внутри гидравлического амортизатора или рессорами в окружающее пространство. Однако, энергию, которая рассеивается в подвеске лесовозного автомобиля целесообразно использовать путем преобразования рекуперативными устройствами в полезную электрическую энергию текущего потребления приборов и систем автомобилей или хранения в аккумуляторных батареях для последующего использования. Это позволит увеличить пробег лесовозного автомобиля за счет сокращения расхода топлива, снизить вредные выбросы в окружающую сре-

ду, а также улучшить ходовые качества и комфорт при движении по недостаточно обустроенной лесовозной дороге [3, 4].

В настоящее время исследования в области рекуперации энергии в подвесках автомобилей являются актуальными. На протяжении последних двух десятилетий большое число российских и зарубежных авторов исследовали различные перспективные конструкции рекуперативных устройств, используемых в амортизаторах и упругих элементах подвесок транспортных средств [3-24].

В статье Ammar A. Aldair и Weiji J. Wang предложено с целью улучшения эксплуатационных характеристик автомобиля и снижения расхода топлива при функционировании его подвески, электромагнитное устройство. Оно позволяет при работе в режиме генератора за счет вращения устройства преобразовывать энергию вибрации автомобиля при преодолении им неровностей опорной поверхности дороги в электрическую энергию с последующим накоплением этой энергии в аккумуляторной батарее и полезным использованием при запуске электрического насоса гидропривода, создающего соответствующее демпфирующее усилие для повышения управляемости и улучшения комфортности при движении [5].

Cannizzaro L. и др. в своей работе исследовали перспективную конструкцию электромагнитного рекуперативного амортизатора, позволяющую за счет аккумулирования энергии, рассеиваемой в традиционных амортизаторах уменьшить источники потерь энергии при движении автомобиля. Основное отличие конструкции амортизатора, состоящего из линейного генератора с постоянными магнитами, заключается в расположении катушек, оси которых перпендикулярны оси демпфера, а также магнитов, уложенных обратной осью намагничивания. На основании математического моделирования установлено, что коэффициент демпфирования значительно зависит от величины сопротивления внешней нагрузки [6].

В работе Guoliang Hu и др. предложен магнитореологический амортизатор подвески автомобиля с возможностью рекуперации энергии, основанный на принципе электромагнитной индукции. Устройство работает при подаче внешнего возбуждения как линейный генератор энергии. На основе конечно-элементных моделей были выявлены зависимости распределения магнитного потока, плотности магнитного потока и эффективности выработки электроэнергии. Установлено, что предлагаемый магнитореологический амортизатор может создавать демпфирующие силы 750 Н при токе 0,6 А, а устройство сбора энергии может генерировать напряжение постоянного тока 1 В при возбуждении $0,06 \text{ м} \cdot \text{с}^{-1}$ [7].

Shakeel N. Avadhany в своей работе исследовал рекуперацию энергии в подвеске автомобиля через рекуперативные поворотные гидравлические амортизаторы, преобразующие вертикальное движение во вращательное, посредством гидравлического двигателя. Установлено влияние вязкости жидкости в амортизаторе на изменение мощности от потока жидкости к вращательному движению гидравлического двигателя. Оптимальное значение вязкости для исследуемой системы составило 132 сСт. Выявлено, что наличие пузырьков воздуха в системе приводит к неравномерному изменению демпфирующих характеристик амортизатора [8].

В работе М.А. Abdallah и др. рассмотрена система подвески автомобиля с рекуперацией энергии, функционирующая за счет возвратно-поступательного элемента системы, смещение между обмотками катушки и магнитом которой производит ток. При движении автомобиля по неровностям дороги, рекуперативная система преобразует кинетическую энергию вибрации в электрический ток. Исследовано влияние неровностей дороги и стиля вождения на значение рекуперированной мощности. Установлено, что максимальное выходное напряжение 5,6 В достигается при 530 витках, в процессе преодоления автомобилем наибольшего по высоте препятствия. Агрессивный стиль вождения также дает более высокое значение напряжения по сравнению с обычным стилем вождения. При резком торможении автомобиля наблюдается более высокое напряжение, поскольку вертикальное движение системы подвески больше, чем прямолинейное. Кроме этого, на выходное напряжение оказывает влияние различное количество обмоток и диаметр катушки [9].

В статье Ya Jia и др. предлагается фундаментальная модернизация подвески автомобиля с

использованием магнитной пружины, целью которой является значительное увеличение рекуперированной энергии за счет прямого подключения электромагнитного преобразователя в качестве основного демпфера. Использование магнитной пружины дает возможность повысить комфортность водителя при движении с высокой скоростью по дороге с неровностями. Результаты моделирования показали, что среднее значение рекуперированной мощности не превышает 100 кВт. Кроме этого, установлено, что применение предлагаемой системы рекуперации энергии может с большей эффективностью перезарядить бортовую батарею во время движения автомобиля [10].

В статье Ruichen Wang и др. представлены результаты исследования системы рекуперативного гидравлического амортизатора, которая преобразует колебательное движение подвески транспортного средства в однонаправленное вращательное движение генератора. Показано, что демпфирующие характеристики амортизатора можно регулировать, изменяя сопротивление нагрузки и емкость аккумулятора. Выходная мощность предлагаемой системы составила 260 Вт с энергоэффективностью 40 %. Установлено, что сопротивление нагрузке напрямую влияет на гидравлические характеристики, вращательное движение и регенерацию мощности. Кроме этого, различная емкость аккумуляторов снижает пульсации давления и обеспечивает устойчивость всей системы рекуперативного амортизатора [11].

Zhanwen Wang и др. в своей работе предлагают высокоэффективный рекуперативный амортизатор со сдвоенной шарико-винтовой передачей для применения в электромобилях с увеличенным запасом хода. Предлагаемый рекуперативный амортизатор может преобразовывать кинетическую энергию колебаний, которая рассеивается в виде тепла в традиционных системах подвески, в электричество. Электроэнергия, вырабатываемая генератором, хранится в суперконденсаторах для зарядки аккумулятора и увеличения запаса хода электромобилей. Использование шарико-винтовых пар с разными направлениями вращения и шагом винтов обеспечивает эффективное поглощение ударов и более плавное движение. Наибольшая рекуперативная мощность составила 3,701 Вт. Запас хода может быть увеличен на 1 км за 100 км при движении электромобиля со скоростью 60 км/ч [12].

Lincoln Bowen и др. в своей работе выполнили на основе математического моделирования и натурного испытания анализ потенциала рекуперированной энергии амортизаторами подвески автомобиля с шарико-винтовой передачей и с динамической передачей энергии по кабелю. Установлено, что амортизаторы с динамической передачей энергии по кабелю рекуперировывают на 80-110 % больше энергии, чем амортизаторы с шарико-винтовой передачей [13].

Работа Xueying Lv и др. посвящена исследованию рекуперации энергии в гидравлической подвеске автомобиля. Установлено, что легковые, внедорожные и грузовые автомобили могут восстанавливать 105,2 Вт, 384 Вт и 1152 Вт энергии при движении со скоростью 60 км/ч на дорожном покрытии С класса. На дорогах класса D расход топлива на 100 км снижается примерно на 0,4 л, на дорогах С класса соответственно на 0,2 л. Рекуперативная мощность и демпфирующие характеристики системы рекуперации гидравлической энергии зависят от силы демпфирования, неровностей дороги, скорости автомобиля, жесткости подвески, шин, а также массы колеса [14].

В статье Saleh Alhumaid и др. предлагается инновационное вращательное пьезоэлектрическое устройство сбора энергии вибрации в подвеске автомобиля, в котором используется механизм магнитной связи. Пьезоэлектрическое устройство, состоящее из кольца статора, кольца вращателя и пластин с постоянными магнитами приводится в движение однонаправленными амортизатором, состоящим из пары зубчатых реек и шестерен. Установлено, что оптимальное расстояние между постоянными магнитами, обеспечивающее максимальное значение рекуперированной мощности составляет 14,86 мВт при амплитуде колебаний 9 мм и частоте возбуждения 2,5 Гц [15].

В работе Suhail A. Wani предложена оригинальная конструкция амортизатора, позволяющая рекуперировать кинетическую энергию подвески при движении автомобиля и накапливать ее в виде электрической энергии. Прямолинейное движение подвески преобразуется реечным механизмом во вращательное движение, которое используется для производ-

ства и накопления электричества. Установлено, что применение рекуперативного амортизатора в обычной подвеске повышает коэффициент использования энергии транспортного средства, тем самым повышая комплексную производительность транспортных средств [16].

В работе Fabio Tarantini разработана модель рекуперативной электромагнитной подвески транспортного средства, которая может генерировать электроэнергию из вибраций, вызванных неровностями опорной поверхности дороги. Амортизатор состоит из бесщеточного генератора постоянного тока с постоянными магнитами, который приводится в действие шарико-винтовым механизмом, преобразующим прямолинейное движение. Установлено, что применение предлагаемой рекуперативной электромагнитной подвески в легковом автомобиле позволит снизить выбросы CO₂ на 2,5 г/км на дороге класса C-D и на 10,5 г/км на дороге класса D-E [17].

В статье Zhjngjie Li и др. предложена перспективная конструкция рекуперативных амортизаторов, преимуществом которых является значительное повышение эффективности сбора энергии и снижение ударных сил, вызванных колебаниями. Данное преимущество реализуется за счет устройства, преобразующего колебательное движение подвески транспортного средства в однонаправленное движение электрического генератора. Это позволяет генератору работать на относительно постоянной скорости с более высоким КПД. В такой конструкции инерция движения будет действовать как фильтрующий конденсатор для временного накопления энергии и сглаживания вращения, что уменьшает влияние ударного люфта и статического трения [18].

В работе Bart L.J. и др. выполнено исследование эффективности рекуперативной системы электромагнитной активной подвески с прямым приводом для легковых автомобилей. В данной подвеске амортизатор состоит из бесщеточного трубчатого привода с постоянными магнитами. Такой амортизатор преобразует линейное движение непосредственно в электрическую энергию, снижая общее энергопотребление. Использование такой системы в подвеске позволяет рекуперировать мощность до 235 Вт при движении автомобиля по неровной дороге и до 65 Вт при движении по ровной [19].

В работе Mahammad R. Hajidavalloo и др. предложена новая конструкция рекуперативного амортизатора с шарико-винтовой передачей и инерционно-маятниковым гасителем вибраций, позволяющая за счет оптимальных конструктивных параметров одновременно повысить комфорт при движении и автомобиля и эффективность рекуперации энергии. На основе математического моделирования установлено, что максимальное значение рекуперированной мощности и наименьшие показатели комфортности при движении автомобиля достигаются при одной и той же частоте [20].

Magdy N. Adwad и др. в своей работе выполнили сравнение характеристик демпфирования предлагаемой рекуперативной гидропневматической подвески автомобиля с традиционными механической и гидропневматической подвесками. Установлено, что предлагаемая подвеска имеет лучшую производительность, характеристики демпфирования. Установлено, что с увеличением размеров пневмогидроаккумулятора повышается стабильность демпфирующей силы при движении автомобиля по недостаточно обустроенной дороге [21].

В статье Harus Laksana Guntur приведены, полученные на основе математического моделирования результаты исследования влияния диаметра гидроцилиндра и вязкости рабочей жидкости на общую демпфирующую силу и рекуперированную электрическую мощность гидравлического электромагнитного рекуперативного амортизатора, преобразующего потери энергии вибрации от подвески автомобиля в электричество. Установлено, что увеличение отношения диаметра цилиндра к трубке повышает демпфирующую силу гидравлической системы, а также выходной ток и напряжение до максимальных значений 4,5 А и 18 В соответственно [22].

Проведенный анализ научных статей зарубежных авторов позволяет сделать следующий вывод. Использование рекуперативных устройств, преобразующих кинетическую энергию подвески транспортного средства в электрическую или гидравлическую энергию с помощью предлагаемых перспективных механизмов, позволяет: значительно уменьшить потери энергии в подвеске, снизить расход топлива, сократить количество вредных выбросов в

окружающую среду, повысить управляемость, плавность и комфортность при движении за счет создания оптимальных демпфирующих характеристик подвески, перезарядить бортовую аккумуляторную батарею во время движения электромобиля, а также увеличить запас хода электромобиля при движении.

Несмотря на результаты, приведенные в работах зарубежных и российских авторов, остается нерешенным вопрос исследования применения рекуперативных устройств в подвесках лесовозных автомобилей, функционирующих в сложных дорожных и природно-климатических условиях. Отсутствуют удовлетворительные схемные решения таких рекуперативных устройств, применительно к подвескам лесовозных автомобилей. Кроме этого, отсутствуют результаты углубленных научных исследований по обоснованию конструктивных параметров рекуперативных устройств в зависимости от дорожных и природно-климатических условий, а также поэтапного и пооперационного рабочего процесса вывозки лесоматериалов.

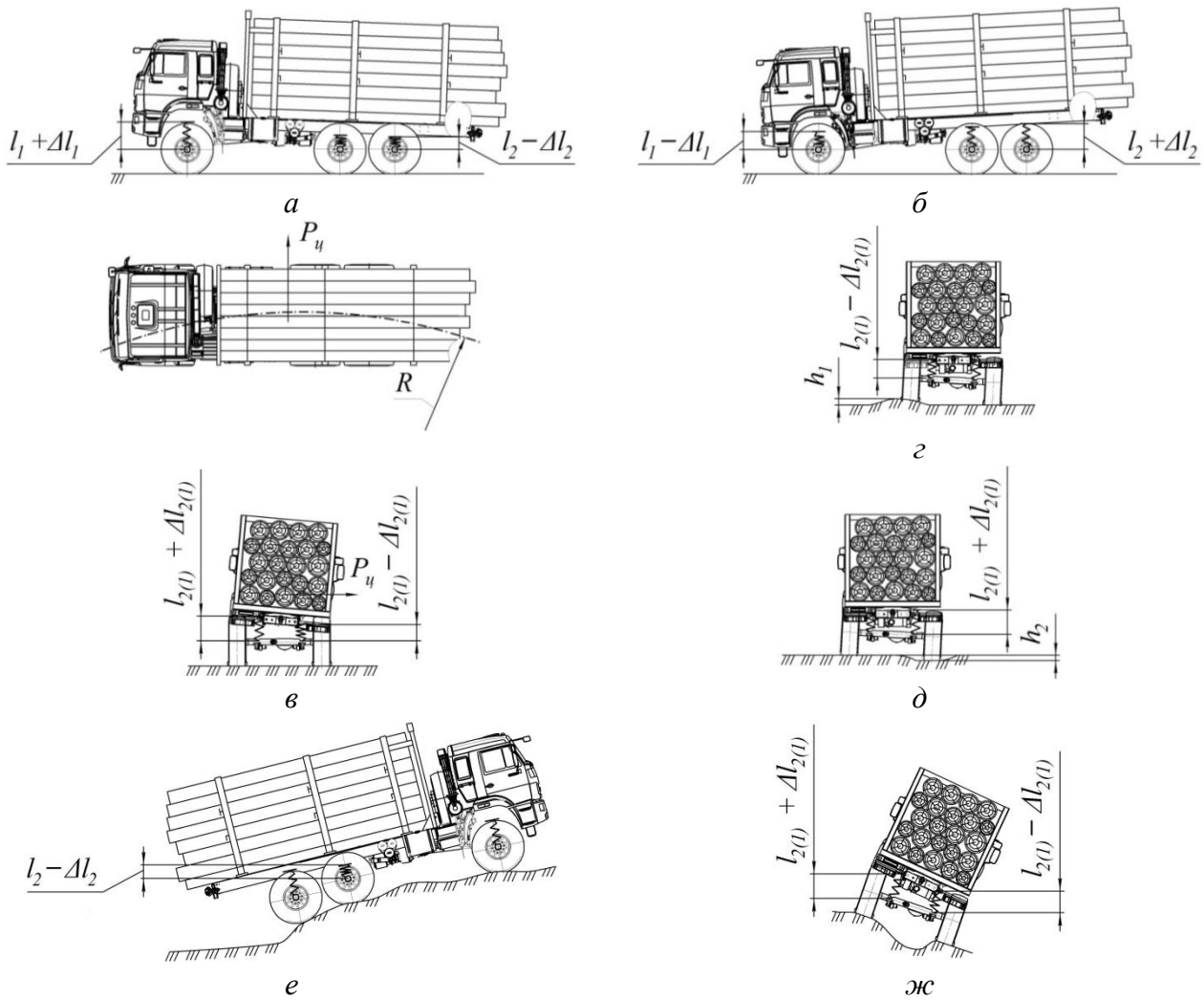
2 Материалы и методы

В данной научной статье авторами был проведен анализ эмпирических исследований российских и зарубежных ученых, область интересов которых связана с рекуперацией различных видов энергии в подвеске, как традиционных, так и гибридных транспортных средств. Поиск научной литературы осуществлялся в открытых источниках сети интернет: eLIBRARY.RU, MDPI, Scopus, Web of Science и др. В качестве научной литературы использовались статьи на русском и английском языках, интервал поиска которых соответствовал 1999 ... 2022 гг. Основными ключевыми словами при осуществлении поиска статей, являлись: рекуперативная подвеска, электрическая энергия, транспортное средство, расход топлива, энергоэффективность, амортизатор, демпфирование.

3 Результаты исследования

Основные возможные варианты появления возмущающей силы, а также деформаций в упругих элементах подвески лесовозного автомобиля в процессе вывозки лесоматериалов при движении по недостаточно обустроенной лесовозной дороге, приведены на рисунке 1. В данном случае возвратно-поступательное движение подрессоренной массы лесовозного автомобиля зависит от таких параметров гидравлических амортизаторов и упругих элементов подвески, как частота колебаний, ускорение, перемещение и усилие. Основными факторами, оказывающими влияние на изменение значений деформации Δl_i , а также частоты срабатывания гидравлических амортизаторов и упругих элементов подвески лесовозного автомобиля, являются: масса перевозимых лесоматериалов; квалификация водителей; конструктивное совершенство подвески; скорость движения лесовозного автомобиля; качество лесовозной дороги, определяемый высотой неровностей h опорной поверхности; радиус поворота R лесовозной дороги, а также продольных и поперечных уклонов дорожного полотна или опорной поверхности. В результате появления в процессе трогания, резкого ускорения или торможения продольных колебаний подрессоренной массы лесовозного автомобиля (рис. 1, а, б), в гидравлических амортизаторах и упругих элементах подвески величины деформации принимают знакопеременные соответствующие значения $\pm\Delta l_1$ и $\pm\Delta l_2$. В процессе преодоления лесовозным автомобилем поворота малого радиуса и движении по неровностям лесовозной дороги возникают поперечные колебания (рис. 1, в, г), которые могут проявляться совместно, одновременно, раздельно, а также в различных возможных вариациях [27].

Во время движения лесовозного автомобиля по недостаточно обустроенной лесовозной дороге, его двигатель вынужден развивать дополнительную мощность, которая расходуется на появляющиеся вынужденные сложные колебания подрессоренных и неподрессоренных масс, возникающих в подвеске. Описание процессов, в общем случае, происходящих в системе подрессоривания на примере лесовозного автомобиля, оснащенного традиционными амортизаторами и упругими элементами в подвеске при движении по лесовозной дороге, можно представить следующим образом [23, 24].



a – при трогании или резком ускорении; *б* – при резком торможении; *в* – при движении на повороте малого радиуса R под воздействием центробежной силы P_y ; *г*, *д* – при преодолении препятствий в виде одиночного вспучивания или выбоины с соответствующими геометрическими параметрами h_1, h_2 ; *е*, *ж* – при преодолении поперечного и продольного уклонов лесовозной дороги

Рисунок 1 – Возможные варианты появления возмущающей силы и деформации Δl_i в гидравлических амортизаторах и упругих элементах подвески лесовозного автомобиля при его движении по недостаточно обустроенной лесовозной дороге

Система дифференциальных уравнений, описывающих движение лесовозного автомобиля, имеет следующий вид [24]:

$$\left\{ \begin{array}{l} m \frac{\partial^2 x}{\partial t^2} = \sum_{i=1}^3 F_{\text{ли}}^x + \sum_{i=1}^3 F_{\text{пи}}^x; \\ m \frac{\partial^2 y}{\partial t^2} = \sum_{i=1}^3 F_{\text{ли}}^y + \sum_{i=1}^3 F_{\text{пи}}^y; \\ m \frac{\partial^2 z}{\partial t^2} = -m_k \cdot g + \sum_{i=1}^3 F_{\text{ли}}^z + \sum_{i=1}^3 F_{\text{пи}}^z; \\ J_x \frac{\partial^2 \varphi_x}{\partial t^2} = \sum_{i=1}^3 M^x(F_{\text{ли}}) + \sum_{i=1}^3 M^x(F_{\text{пи}}); \\ J_y \frac{\partial^2 \varphi_y}{\partial t^2} = \sum_{i=1}^3 M^y(F_{\text{ли}}) + \sum_{i=1}^3 M^y(F_{\text{пи}}); \\ J_z \frac{\partial^2 \varphi_z}{\partial t^2} = \sum_{i=1}^3 M^z(F_{\text{ли}}) + \sum_{i=1}^3 M^z(F_{\text{пи}}), \end{array} \right. \quad (1)$$

где m – масса лесовозного автомобиля; t – время; J – момент инерции; x, y, z – декартовы координаты расположения лесовозного автомобиля в пространстве; $\varphi_x, \varphi_y, \varphi_z$ – углы смещения локальной системы координат от базовой; $F_{\Pi i}$ и $F_{Л i}$ – силы, воспринимаемые подвеской от колес по бортам слева и справа; M^i – моменты сил $F_{\Pi i}$ и $F_{Л i}$ относительно оси i .

Сила, действующая на раму лесовозного автомобиля от колеса, определяется по следующей зависимости:

$$F_i^z = c_i(z_{\Pi i}(x, y) + R_K - z_{Ki}) - d_i \left(\frac{\partial z_{\Pi i}(x, y)}{\partial t} - \frac{\partial z_{Ki}}{\partial t} \right), \quad (2)$$

где i – номер колеса; $z_{\Pi i}(x, y)$ – вертикальная координата плоскости под колесом, одинаковая с координатой нижней точки колеса; z_{Ki} – вертикальная координата точки закрепления колеса лесовозного автомобиля к корпусу; R_K – радиус закрепленного колеса; d_i, c_i – коэффициенты демпфирования и жесткости вязкоупругого взаимодействия.

Функция, характеризующая изменение высоты неровностей лесовозной дороги, имеет следующий вид:

$$z(x, y) = \sum_{i=1}^{N_x + N_y} H_i \exp \left(- \frac{(x - x_i)^2 + (y - y_i)^2}{\sigma_i^2} \right), \quad (3)$$

где x_i, y_i – параметры положения препятствий; σ_i – ширина препятствия; H_i – высота препятствия; N_x, N_y – количество препятствий.

Мощность, рассеиваемую в виде тепла, применительно к традиционным гидравлическим амортизаторам, установленным в подвеске лесовозного автомобиля, определяют по следующей формуле [23]:

$$N_p(t) = \sum_{i=1}^n k_{con.} \cdot V_{um,i}^2, \quad (4)$$

где $k_{con.}$ – коэффициент сопротивления; $V_{um,i}$ – скорость хода штока амортизатора.

При вынужденных установившихся колебаниях, энергия, поглощаемая амортизаторами, вычисляется по следующей зависимости:

$$E(t) = \int_0^t N_t \cdot dt, \quad (5)$$

где N_t – мгновенная мощность силы сопротивления.

На рисунке 2 представлены зависимости изменения мощностей, непроизводительно рас-

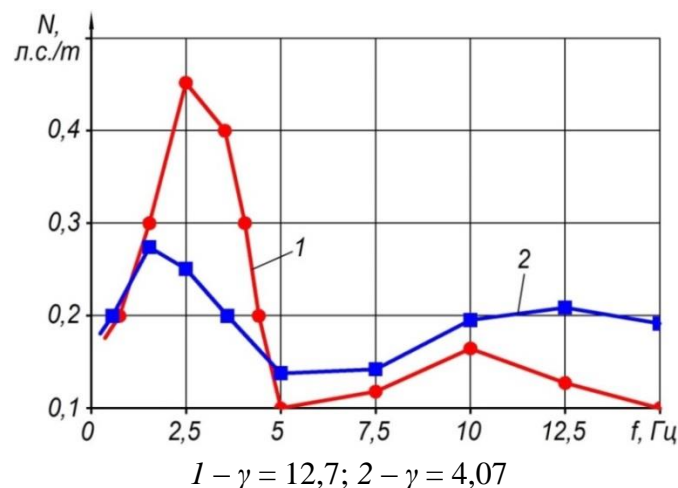
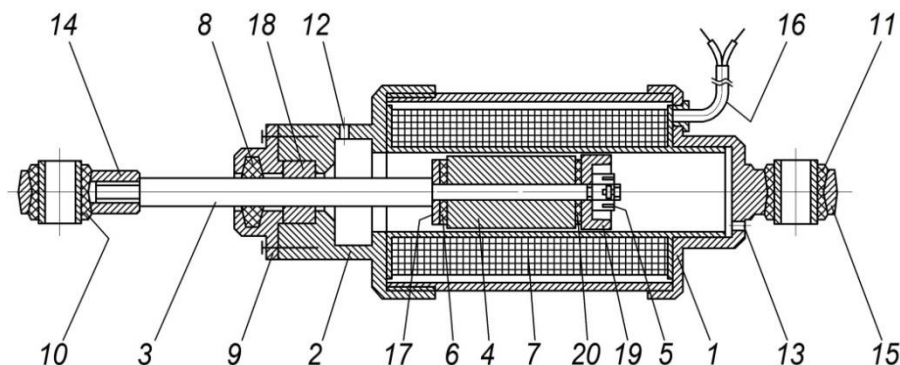


Рисунок 2 – Зависимости изменения мощности N , рассеиваемой амортизатором в различных диапазонах частот f с различным соотношением поддресоренных и неподдресоренных масс γ

сеиваемых амортизаторами в зонах, как низкочастотного, так и высокочастотного резонансов. Наибольшая мощность рассеивания амортизатором наблюдается в зоне низкочастотного резонанса и соответствует отношения подрессоренных и непрессоренных масс $\gamma = 12,7$ [25].

Для усовершенствования эксплуатационных свойств традиционной конструкции подвески лесовозного автомобиля, авторами предложена перспективная схема рекуперативного устройства, представляющего собой линейный электромагнитный генератор (рис. 3) [26].



- 1 – корпус генератора; 2 – крышка корпуса генератора; 3 – шток; 4 – постоянный магнит; 5 – гайка корончатая; 6, 20 – эластичные шайбы; 7 – катушка генератора; 8 – сальник; 9 – крышка сальника; 10, 11 – амортизационные втулки; 12, 13 – отверстия декомпрессионные; 14, 15 – крепежные кольца; 16 – вывод кабеля катушки генератора; 17 – шайба опорная; 18, 19 – втулки из антифрикционного материала

Рисунок 3 – Перспективная схема линейного электромагнитного генератора, устанавливаемого в подвеске лесовозного автомобиля

С целью улучшения суммарной электрической мощности, вырабатываемой предлагаемым устройством, в конструкцию подвески могут устанавливаться несколько таких линейных электромагнитных генераторов. Рекуперативное устройство функционирует автономно и не оказывает влияние на наличие в конструкции подвески традиционных гидравлических амортизаторов и может использоваться, как совместно, так и вместо них. Принцип действия предлагаемого устройства основывается на эффекте возникновения электрического тока в обмотке катушки генератора 7 при возвратно-поступательном перемещении якоря из постоянного магнита 4. Для повышения эффективности работы линейного электромагнитного генератора в зазор между катушкой генератора 7 и постоянным магнитом 4 введена магнитная жидкость. В процессе выполнения своих функций рекуперативное устройство вырабатывает переменный ток, который перед поступлением в накопитель электрической энергии выпрямляется при помощи мостовых диодов и сглаживается конденсатором. Применение предлагаемых рекуперативных устройств в подвеске лесовозного автомобиля дает возможность генерировать и накапливать электрическую энергию дополнительно к производимой бортовой системой электроснабжения лесовозного автомобиля. Накопленная в аккумуляторе электроэнергия позволяет обеспечить надежное функционирование небольшого по мощности электрического оборудования лесовозного автомобиля. Предлагаемое рекуперативное устройство можно использовать не только в подвесках лесовозных автомобилей, но и в подвесках колесных тракторов, грузовых автомобилей, прицепов, полуприцепов, прицепов-ропусков, задействованный в транспортировании сортиментов, строительных конструкций, магистральных железобетонных и стальных труб, опор линий электропередач, жидкостей в цистернах, а также сыпучих строительных материалов.

4 Обсуждение и заключение

На основании выполненного исследования, результаты которого представлены в данной статье, можно сделать следующие выводы. Применение рекуперативных устройств, преобразующих кинетическую энергию подвески транспортного средства в электрическую или гидравли-

ческую энергию с помощью проанализированных рекуперативных механизмов, позволяет: значительно уменьшить потери энергии в подвеске, снизить расход топлива, сократить количество вредных выбросов в окружающую среду, повысить управляемость, плавность и комфортность при движении за счет создания оптимальных демпфирующих характеристик амортизатора, подзарядить бортовую аккумуляторную батарею во время движения автомобиля с ДВС или электромобиля, а также увеличить запас хода электромобиля при движении. На эффективность функционирования таких амортизаторов оказывают влияние следующие факторы: конструктивные параметры рекуперативного механизма амортизатора, параметры неровности опорной поверхности дороги, вязкость жидкости в амортизаторе, стиль вождения, количество и резкость торможений транспортного средства, сопротивление нагрузки и емкость аккумулятора, квалификация водителя, силы демпфирования, скорость движения, жесткость подвески, объем пневмогидроаккумулятора, масса транспортного средства. Возмущающие силы, а также деформации в упругих элементах подвески лесовозного автомобиля в процессе вывозки лесоматериалов при движении по недостаточно обустроенной лесовозной дороге появляются при: трогании, резком торможении или ускорении, движении на повороте малого радиуса, а также при преодолении одиночных препятствий. Наибольшая мощность рассеивания гидравлическим амортизатором наблюдается в зоне низкочастотного резонанса и соответствует отношению подрессоренных и неподрессоренных масс $\gamma = 12,7$.

С целью разработки и исследования рекуперативных устройств, применительно к подвеске лесовозного автомобиля, функционирующего в сложных дорожных и природно-климатических условиях, авторами предложена перспективная схема линейного электромагнитного генератора, установленного в подвеске лесовозного автомобиля. Для ускорения процессов создания, доработки и запуска в серийное производство опытного образца предлагаемого рекуперативного устройства, требуется:

- обосновать и построить математическую модель движения лесовозного автомобиля, оснащенного рекуперативной подвеской с линейными электромагнитными генераторами по лесовозным дорогам различного качества с целью оценки влияния рекуперативной подвески на тягово-скоростные, энергетические характеристики лесовозного автомобиля; создать и отладить инструмент исследования в виде программы для ЭВМ; провести исследование математической модели лесовозного автомобиля, оснащенного рекуперативной подвеской с линейными электромагнитными генераторами;

- разработать и изготовить опытный образец линейного электромагнитного генератора; разработать методику оценки энергетической эффективности линейного электромагнитного генератора, установленного в подвеске лесовозного автомобиля; разработать и построить экспериментальный комплекс для исследования линейного электромагнитного генератора, используемого в подвеске лесовозного автомобиля;

- провести стендовые и дорожные испытания опытного образца линейного электромагнитного генератора, установленного в подвеске лесовозного автомобиля с целью определения влияния конструктивных параметров рекуперативной подвески, дорожных условий движения на скоростные свойства лесовозного автомобиля и его топливную экономичность; получить зависимости максимальной генерируемой мощности от скорости перемещения штока, оптимальных габаритных параметров линейного электромагнитного генератора, степени загрузки лесовозного автомобиля, его скорости, а также характера неровностей лесовозной дороги; проверить адекватность математической модели и уточнить основные конструктивные параметры линейного электромагнитного генератора, устанавливаемого в подвеске лесовозного автомобиля;

- на основе полученных результатов предложить варианты технических решений линейных электромагнитных генераторов с улучшенными конструктивными параметрами и эксплуатационными характеристиками; выполнить сравнение технико-экономических показателей функционирования предложенных линейных электромагнитных генераторов в подвесках лесовозных автомобилей; разработать практические рекомендации по проектированию линейных электромагнитных генераторов и их рациональному использованию в подвеске лесовозного автомобиля.

Список литературы

- 1 Никонов, В. О. Современное состояние, проблемы и пути повышения эффективности лесовозного автомобильного транспорта / В. О. Никонов ; М-во образования и науки РФ, ФГБОУ ВО «ВГЛТУ». – Воронеж, 2021. – 202 с. – *Библиогр.* : с. 181-202 (196 назв.).
- 2 Nikonov, V. O. Results of computer modeling of a modular independent tubular suspension of a logging truck / V. O. Nikonov, V. I. Posmetev, V. V. Posmetev // IOP Conf. Series : Earth and Environmental Science 875 (2021) 012031, Forestry-2021, 12 p. – *Bibliogr.* : pp. 12 (11 titles). – DOI 10.1088/1755-1315/875/1/012031.
- 3 Рябов, И. М. Повышение эксплуатационных качеств АТС на основе синтеза амортизаторов, пневмогидравлических рессор и колес с улучшенными эксплуатационными свойствами : 05.22.10 «Эксплуатация автомобильного транспорта» : дис. ... д-ра техн. наук / И. М. Рябов ; «Волгоградский государственный технический университет», Волгоград, 1999. – 401 с. – *Библиогр.* : с. 273-317 (484 назв.).
- 4 Новиков, В. В. Повышение виброзащитных свойств подвесок АТС за счет изменения структуры и характеристик пневмогидравлических рессор и амортизаторов : 05.05.03 «Колесные и гусеничные машины» : автореф. дис. ... д-ра техн. наук / В. В. Новиков ; «Волгоградский государственный технический университет», Волгоград, 2005. – 32 с.
- 5 Ammar A. Aldair The Energy Regeneration of Electromagnetic Energy Saving Active Suspension in Full Vehicle with Neurofuzzy Controller / Ammar A. Aldair, Weiji J. Wang // International Journal of Artificial Intelligence Applications (IJAIA), Vol. 2, № 2, 2011, pp. 32-43. – *Bibliogr.* : pp. 42-43 (20 titles). – DOI 10.5121/ijaia.2011.2203.
- 6 Cannizzaro L. Design of an Electromagnetic Regenerative Damper and Energy Harvesting Assessment / Cannizzaro L., Virzi Mariotti G., Giallanza A., Porretto M., Marannano G. // Journal of Electromagnetics, Vol. 1, 2016, pp. 5-11. – *Bibliogr.* : pp. 10-11 (25 titles).
- 7 Guoliang Hu Performance Analysis of a Magnetorheological Damper with Energy Harvesting Ability / Guoliang Hu, Yun Lu, Shuaishuai Sun, Weihua Li // Hindawi Publishing Corporation Shock and Vibration, Volume 2016, Article ID 2959763, 10 p. – *Bibliogr.* : pp. 9-10 (27 titles). – DOI 10.1155/2016/2959763.
- 8 Shakeel N. Avadhany Analysis of Hydraulic Power Transduction in Regenerative Rotary Shock Absorbers as Function of Working Fluid Kinematic Viscosity / Shakeel N. // S. B. Materials Science & Engineering Massachusetts Institute of Technology, 2009. 29 p. – *Bibliogr.* : pp. 29 (7 titles).
- 9 M. A. Abdullah Energy regenerative suspension test for EEV and hybrid vehicle / M. A. Abdullah, J. F. Jamil and N. S. Muhammad // Materials Science and Engineering 100 (2015) 012018. 7 p. – *Bibliogr.* : pp. 7 (12 titles). – DOI 10.1088/1757-899X/100/1/012018.
- 10 Yu Ji An Analytical and Numerical Study of Magnetic Spring Suspension with Energy Recovery Capabilities / Yu Ji, Shasha Li, Yu Shi // Energies 2018, 11, 3126. 15 p. – *Bibliogr.* : pp. 14-15 (35 titles). – DOI 10.3390/en11113126.
- 11 Ruichen Wang Modelling, Testing and Analysis of a Regenerative Hydraulic Shock Absorber System / Ruichen Wang, Fengshou Gu, Robert Cattley, Andrew D. Ball // Energies 2016, 9, 386. 24 p. – *Bibliogr.* : pp. 22-24 (40 titles). – DOI 10.3390/en9050386.
- 12 Zhanwen Wang A high-efficiency regenerative shock absorber considering twin ball screws transmissions for application in range-extended electric vehicles / Zhanwen Wang, Tianming Zhang, Zutao Zhang, Yanping Yuan, Yujie Liu // Energy and Built Environment 1 (2020) 36-49. – *Bibliogr.* : pp. 48-49 (42 titles). – DOI 10.1016/j.enbenv.2019.09.004.
- 13 Lincoln Bowen Design and Potential Power Recovery of Two Types of Energy Harvesting Shock Absorbers / Lincoln Bowen, Jordi Vinolas, José Luis // Energies 2019, 12, 471019 p. – *Bibliogr.* : pp. 17-19 (42 titles). – DOI 10.3390/en12244710.
- 14 Xueying L. Research Review of a Vehicle Energy-Regenerative Suspension System / Xueying L., Yanju Ji, Huanyu Zhao, Jiabao Zhang, Guanyu Zhang, Liu Zhang // Energies 2020, 13, 441. 14 p. – *Bibliogr.* : pp. 11-14 (68 titles). – DOI 10.3390/en13020441.

15 Saleh Alhumaid A Noncontact Magneto-Piezo Harvester-Based Vehicle Regenerative Suspension System : An Experimental Study / Saleh Alhumaid, Daniel Hess and Rasim Guldiken // *Energies* 2022, 15, 4476.17 p. – *Bibliogr.* : pp. 15-17 (46 titles). – DOI 10.3390/en15124476.

16 Suhail A. Wani Kinetic Energy Recovery System for Vehicle Suspension / Suhail A. Wani // *International Journal of Engineering Research & Technology (IJERT)*, Vol. 9, Issue 05, 2020. 106-109. – *Bibliogr.* : pp. 109 (8 titles).

17 Fabio Tarantini Simulation of a Regenerative Electromagnetic Vehicle Suspension / Fabio Tarantini // *Electronic Theses and Dissertations (2015) Electronic Theses and Dissertations*. 5697. 126 p. – *Bibliogr.* : pp. 99-102 (41 titles). <https://scholar.uwindsor.ca/etd/5697>.

18 Zhongjie Li Energy-Harvesting Shock Absorber with a Mechanical Motion Rectifier / Zhongjie Li, Lei Zuo, Jian Kuang, George Luhrs // *Smart Materials and Structures*, 2012. 15 p. – *Bibliogr.* : pp. 14-15 (28 titles). – DOI 10.1088/0964-1726/22/2/025008.

19 Bart L. J. Efficiency of a regenerative direct-drive electromagnetic active suspension / Bart L. J. Gysen, Tom P. J. van der Sande, Johan J. H. Paulides, Elena A. Lomonova // *IEEE Transactions on Vehicular Technology*, Vol. 60, Issue 4, 2011. 6 p. – *Bibliogr.* : pp. 6 (11 titles). – DOI 10.1109/TVT.2011.2131160.

20 Mohammad R. Hajidavalloo Simultaneous Suspension Control and Energy Harvesting through Novel Design and Control of a New Nonlinear Energy Harvesting Shock Absorber / Mohammad R. Hajidavalloo, Joel Cosner, Zhaojian Li, Wei-Che Tai, Ziyu Song // *IEEE Transactions on Vehicular Technology*, Vol. 71, Issue 6, 2022. 15 p. – *Bibliogr.* : pp. 14-15 (44 titles). – DOI 10.1109/TVT.2022.3159734.

21 Magdy N. Awad Performance Evaluation and Damping Characteristics of Hydro-Pneumatic Regenerative Suspension System / Magdy N. Awad, Mohamed Ib. Sokar, Saber A. Rabbo, M. E. El-Arabi // *International Journal of Applied Engineering Research ISSN 0973-4562 Volume 13, Number 7 (2018) pp. 5436-5442.* – *Bibliogr.* : pp. 5441-5442 (18 titles).

22 Harus Laksana Guntur Analysis of the influence of hydraulic cylinder diameter to the total damping force and the generated electricity of regenerative shock absorber / Harus Laksana Guntur // *ARNP Journal of Engineering and Applied Sciences*, Vol. 11 № 2, 2016. pp. 873-878. – *Bibliogr.* : pp. 878 (10 titles).

23 Климов, А. В. Повышение энергоэффективности транспортных средств сельскохозяйственного назначения путём применения амортизаторов с рекуперативным эффектом : 05.20.01 «Технологии и средства механизации сельского хозяйства» : дис. ... канд. техн. наук / А. В. Климов ; «ФГБОУ ВО Московский автомобильно-дорожный государственный технический университет (МАДИ)». – Москва, 2019. – 206 с. – *Библиогр.* : с. 162-175 (128 назв.).

24 Посметьев, В. И. Результаты компьютерного моделирования движения лесовозного автопоезда с рекуперацией энергии в его подвеске / В. И. Посметьев, В. О. Никонов, В. В. Посметьев // *Лесотехнический журнал*. – 2018. – № 3. – С. 176-187. – *Библиогр.* : с. 185-187 (17 назв.). – DOI 10.12737/article_5b97a15dc46998.19876487.

25 Рейзина, Г. Н. Оценка мощности, затрачиваемой на колебания, при движении автомобиля / Г. Н. Рейзина, Е. В. Коробко // *Грузовик*, 2013, № 8. – С. 41-43. – *Библиогр.* : с. 43 (6 назв.).

26 Посметьев, В. И. Оценка эффективности применения системы рекуперации энергии в подвеске автомобиля / В. И. Посметьев, М. В. Драпалюк, В. А. Зеликов // *Полимагический сетевой электронный научный журнал Кубанского государственного аграрного университета*, 2012. – № 76. – С. 559-573. – *Библиогр.* : с. 573 (8 назв.). <http://ej.kubagro.ru/2012/02/pdf/41.pdf>.

27 Никонов, В. О. Рекуперация гидравлической энергии в подвеске лесовозного автомобиля / В. О. Никонов, В. И. Посметьев // *Энергоэффективность и энергосбережение в современном производстве и обществе : материалы международной научно-практической конференции*. – Ч. I. – Воронеж : ФГБОУ ВО «Воронежский государственный аграрный университет имени императора Петра I», 2018. – С. 216-224. – *Библиогр.* : с. 224 (5 назв.).

References

- 1 Nikonov V. O. *Sovremennoe sostoyanie, problemi i puti povisheniya effektivnosti lesovoznogo avtomobilnogo transporta* [Current state, problems and ways to improve the efficiency of timber road transport]. Ministry of Education and Science of the Russian Federation, Federal State Budgetary Educational Institution of Higher Education "VGLTU". – Voronezh, 2021. – 202 p. (In Russ.).
- 2 Nikonov V. O., Posmetev V. I., Posmetev V. V. Results of computer modeling of a modular independent tubular suspension of a logging truck. IOP Conf. Series : Earth and Environmental Science 875 (2021) 012031, Forestry-2021, 12 p. : doi : 10.1088/1755-1315/875/1/012031.
- 3 Ryabov I. M. *Povishenie ekspluatatsionnih kachestv ATS na osnove sinteza amortizatorov, pnevmogidravlicheskih resor i koles s uluchshennimi ekspluatatsionnimi svoystvami* [Improving the performance of vehicles based on the synthesis of shock absorbers, pneumohydraulic springs and wheels with improved performance properties]. 05.22.10 "Operation of road transport": dis. ... Dr. tech. Sciences / I. M. Ryabov; "Volgograd State Technical University", Volgograd, 1999. – 401 p. (In Russ.).
- 4 Novikov V. V. *Povishenie vibrozashitnih svoystv podvesok ATS za schet izmeneniya strukturi i karakteristik pnevmogidravlicheskih resor i amortizatorov* [Improving the vibration-proof properties of ATS suspensions by changing the structure and characteristics of pneumohydraulic springs and shock absorbers]. 05.05.03 "Wheeled and tracked vehicles": author's abstract. dis. ... Dr. tech. Sciences / V. V. Novikov ; "Volgograd State Technical University", Volgograd, 2005. – 32 p. (In Russ.).
- 5 Ammar A. Aldair, Weiji J. Wang The Energy Regeneration of Electromagnetic Energy Saving Active Suspension in Full Vehicle with Neurofuzzy Controller. International Journal of Artificial Intelligence Applications (IJAIA), Vol. 2, № 2, 2011, pp. 32-43 : doi : 10.5121/ijaia.2011.2203.
- 6 Cannizzaro L., Virzi Mariotti G., Giallanza A., Porretto M., Marannano G. Design of an Electromagnetic Regenerative Damper and Energy Harvesting Assessment. Journal of Electromagnetics, Vol. 1, 2016, pp. 5-11.
- 7 Guoliang Hu, Yun Lu, Shuaishuai Sun, Weihua Li Performance Analysis of a Magnetorheological Damper with Energy Harvesting Ability. Hindawi Publishing Corporation Shock and Vibration, Volume 2016, Article ID 2959763, 10 p. : doi : 10.1155/2016/2959763.
- 8 Shakeel N. Avadhany Analysis of Hydraulic Power Transduction in Regenerative Rotary Shock Absorbers as Function of Working Fluid Kinematic Viscosity. S. B. Materials Science & Engineering Massachusetts Institute of Technology, 2009. 29 p.
- 9 M. A. Abdullah, J. F. Jamil and N. S. Muhammad Energy regenerative suspension test for EEV and hybrid vehicle. Materials Science and Engineering 100 (2015) 012018. 7 p. : doi : 10.1088/1757-899X/100/1/012018.
- 10 Yu Ji, Shasha Li, Yu Shi An Analytical and Numerical Study of Magnetic Spring Suspension with Energy Recovery Capabilities. Energies 2018, 11, 3126. 15 p. : doi : 10.3390/en11113126.
- 11 Ruichen Wang, Fengshou Gu, Robert Cattley, Andrew D. Ball Modelling, Testing and Analysis of a Regenerative Hydraulic Shock Absorber System. Energies 2016, 9, 386. 24 p. : doi : 10.3390/en9050386.
- 12 Zhanwen Wang, Tianming Zhang, Zutao Zhang, Yanping Yuan, Yujie Liu A high-efficiency regenerative shock absorber considering twin ball screws transmissions for application in range-extended electric vehicles. Energy and Built Environment 1 (2020) 36-49 : doi : 10.1016/j.enbenv.2019.09.004.
- 13 Lincoln Bowen, Jordi Vinolas, José Luis Design and Potential Power Recovery of Two Types of Energy Harvesting Shock Absorbers. Energies 2019, 12, 471019 p. : doi : 10.3390/en12244710.
- 14 Xueying L., Yanju Ji, Huanyu Zhao, Jiabao Zhang, Guanyu Zhang, Liu Zhang Research Review of a Vehicle Energy-Regenerative Suspension System. Energies 2020, 13, 441. 14 p. : doi :

10.3390/en13020441.

15 Saleh Alhumaid, Daniel Hess and Rasim Guldiken A Noncontact Magneto-Piezo Harvester-Based Vehicle Regenerative Suspension System : An Experimental Study. *Energies* 2022, 15, 4476.17 p. : doi : 10.3390/en15124476.

16 Suhail A. Wani Kinetic Energy Recovery System for Vehicle Suspension. *International Journal of Engineering Research & Technology (IJERT)*, Vol. 9, Issue 05, 2020. 106-109.

17 Fabio Tarantini Simulation of a Regenerative Electromagnetic Vehicle Suspension. *Electronic Theses and Dissertations (2015) Electronic Theses and Dissertations*. 5697. 126 p. <https://scholar.uwindsor.ca/etd/5697>.

18 Zhongjie Li, Lei Zuo, Jian Kuang, George Luhrs Energy-Harvesting Shock Absorber with a Mechanical Motion Rectifier. *Smart Materials and Structures*, 2012. 15 p. : doi : 10.1088/0964-1726/22/2/025008.

19 Bart L. J. Gysen, Tom P. J. van der Sande, Johan J. H. Paulides, Elena A. Lomonova Efficiency of a regenerative direct-drive electromagnetic active suspension. *IEEE Transactions on Vehicular Technology*, Vol. 60, Issue 4, 2011. 6 p. : doi : 10.1109/TVT.2011.2131160.

20 Mohammad R. Hajidavalloo, Joel Cosner, Zhaojian Li, Wei-Che Tai, Ziyong Song Simultaneous Suspension Control and Energy Harvesting through Novel Design and Control of a New Nonlinear Energy Harvesting Shock Absorber. *IEEE Transactions on Vehicular Technology*, Vol. 71, Issue 6, 2022. 15 p. : doi : 10.1109/TVT.2022.3159734.

21 Magdy N. Awad, Mohamed Ib. Sokar, Saber A. Rabbo, M. E. El-Arabi Performance Evaluation and Damping Characteristics of Hydro-Pneumatic Regenerative Suspension System. *International Journal of Applied Engineering Research ISSN 0973-4562 Volume 13, Number 7 (2018) pp. 5436-5442*.

22 Harus Laksana Guntur Analysis of the influence of hydraulic cylinder diameter to the total damping force and the generated electricity of regenerative shock absorber. *ARNP Journal of Engineering and Applied Sciences*, Vol. 11 № 2, 2016. pp. 873-878.

23 Klimov A. V. *Povishenie energoeffektivnosti transportnih sredstv selskohozyaistvennogo naznacheniya putem primeneniya amortizatorov s rekuperativnim efektom* [Improving the energy efficiency of agricultural vehicles through the use of shock absorbers with a regenerative effect]. 05.20.01 "Technologies and means of mechanization of agriculture": dis. ... cand. tech. Sciences / A. V. Klimov; "FGBOU VO Moscow Automobile and Highway State Technical University (MADI)". – Moscow, 2019. – 206 p. (In Russ.).

24 Posmetev V. I., Nikonov V. O., Posmetev V. V. *Rezultati kompyuternogo modelirovaniya dvizheniya lesovoznogo avtopoezda s rekuperaciei energii v ego podveske* [Results of computer simulation of the movement of a timber road train with energy recovery in its suspension]. *Forestry journal*. – 2018. – № 3. – pp. 176-187 : doi : 10.12737/article_5b97a15dc46998.19876487. (In Russ.).

25 Reizina G. N., Korobko E. V. *Ocenka moschnosti, zatrachivaemoi na kolebaniya, pri dvizhenii avtomobilya* [Estimation of the power spent on vibrations when the car is moving]. // *Truck*, 2013, №. 8. – P. 41-43. (In Russ.).

26 Posmetev V. I., Drapalyuk M. V., Zelikov V. A. *Ocenka effektivnosti primeneniya sistemi rekuperacii energii v podveske avtomobilya* [Evaluation of the effectiveness of the energy recovery system in the vehicle suspension]. *Polymatic network electronic scientific journal of the Kuban State Agrarian University*, 2012. – №. 76. – P. 559-573. <http://ej.kubagro.ru/2012-02/pdf/41.pdf>. (In Russ.).

27 Nikonov V. O., Posmetev V. I. *Rekuperaciya gidravlicheskoj energii v podveske lesovoznogo avtomobilya* [Recovery of hydraulic energy in the suspension of a forestry vehicle]. *Energy efficiency and energy saving in modern production and society : materials of the international scientific and practical conference*. – Ch. I. – Voronezh: Voronezh State Agrarian University named after Emperor Peter I, 2018. – P. 216-224. (In Russ.).